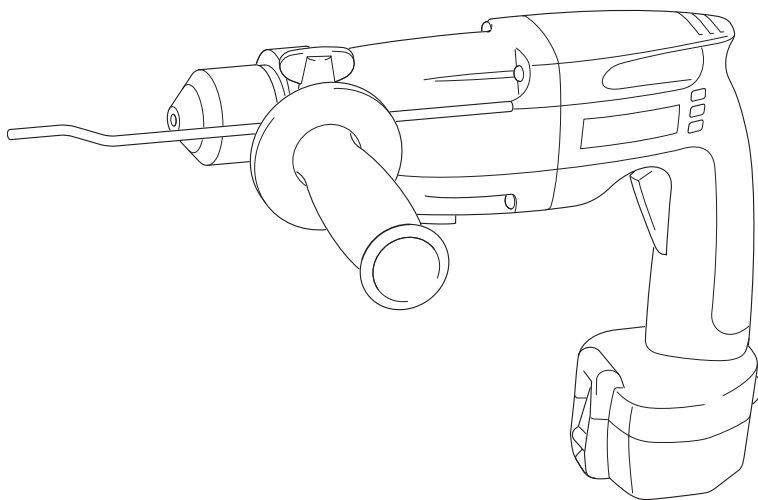
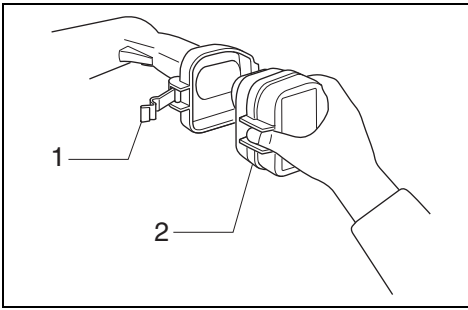


Makita®

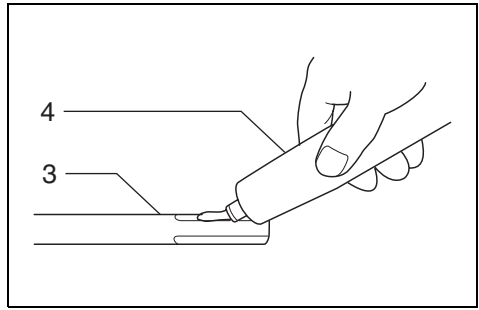
GB	Cordless Rotary Hammer	Instruction Manual
F	Marteau perforateur à batterie	Manuel d'instructions
D	Akku-Bohrhammer	Betriebsanleitung
I	Martello rotativo a batteria	Istruzioni per l'uso
NL	Snoerloze boorhamer	Gebruiksaanwijzing
E	Martillo rotativo sin cable	Manual de instrucciones
P	Martelo misto a bateria	Manual de instruções
DK	Akku borehammer	Brugsanvisning
S	Sladdlös borrhammare	Bruksanvisning
N	Accu borhammer	Bruksanvisning
SF	Akkuporavasara	Käyttöohje
GR	Περιστροφικό σφυρί με μπαταρία	Οδηγίες χρήσεως

HR160D

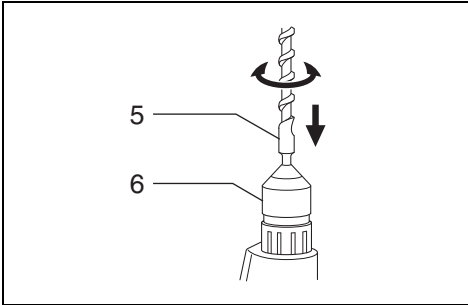




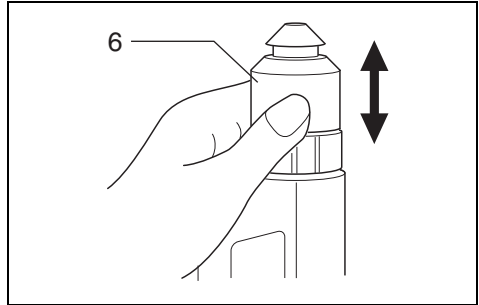
1



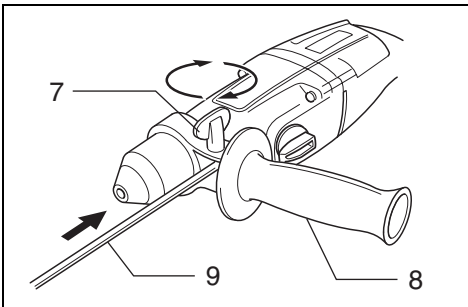
2



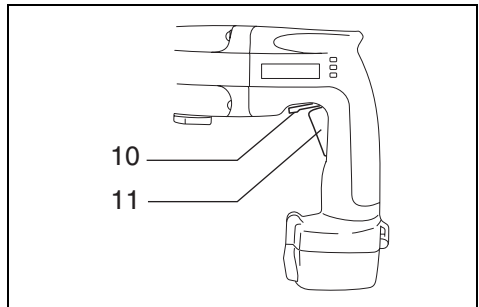
3



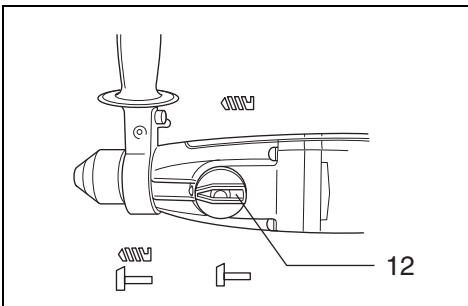
4



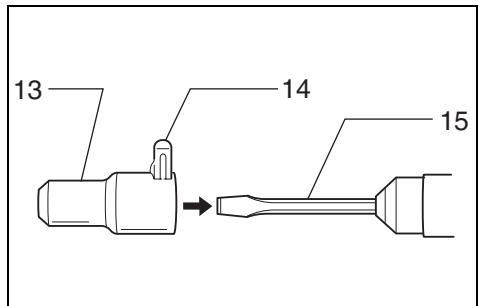
5



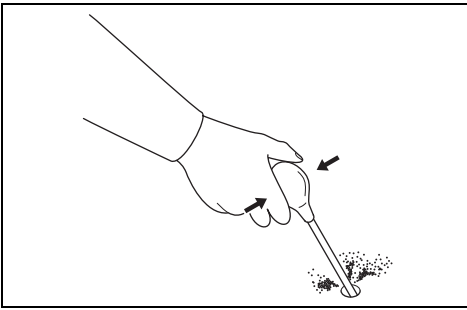
6



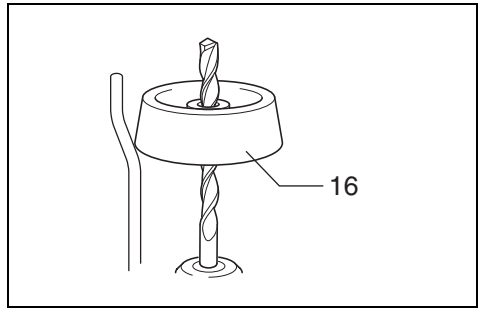
7



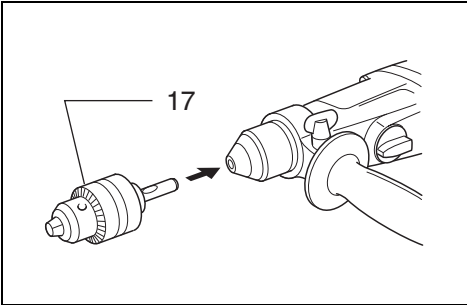
8



9



10



11

Explanation of general view

1 Set plate	7 Clamp screw	13 Chisel adapter
2 Battery cartridge	8 Side grip	14 Clamp screw
3 Bit shank	9 Depth gauge	15 Chisel
4 Bit grease	10 Reversing switch	16 Dust cup
5 Bit	11 Switch trigger	17 Drill chuck assembly
6 Chuck cover	12 Action mode changing knob	

SPECIFICATIONS

Model	HR160D
Capacities	
Concrete	16 mm
Steel	13 mm
Wood	20 mm
No load speed (min ⁻¹)	0–950
Blows per minute	0–3,600
Overall length	296 mm
Net weight	2.5 kg
Rated voltage	D.C.12 V

- Due to our continuing program of research and development, the specifications herein are subject to change without notice.
- Note: Specifications may differ from country to country.

Intended use

The tool is intended for hammer drilling and drilling in brick, concrete and stone as well as for chiselling work. It is also suitable for drilling without impact in wood, metal, ceramic and plastic.

Safety hints

For your own safety, please refer to the enclosed safety instructions.

IMPORTANT SAFETY INSTRUCTIONS FOR CHARGER & BATTERY CARTRIDGE

ENC004-1

1. Before using battery cartridge, read all instructions and cautionary markings on (1) battery charger, (2) battery, and (3) product using battery.
2. Do not disassemble battery cartridge.
3. If operating time has become excessively shorter, stop operating immediately. It may result in a risk of overheating, possible burns and even an explosion.
4. If electrolyte gets into your eyes, rinse them out with clear water and seek medical attention right away. It may result in loss of your eyesight.
5. Always cover the battery terminals with the battery cover when the battery cartridge is not used.

6. Do not short the battery cartridge:

(1) Do not touch the terminals with any conductive material.

(2) Avoid storing battery cartridge in a container with other metal objects such as nails, coins, etc.

(3) Do not expose battery cartridge to water or rain.

A battery short can cause a large current flow, overheating, possible burns and even a breakdown.

7. Do not store the tool and battery cartridge in locations where the temperature may reach or exceed 50°C (122°F).
8. Do not incinerate the battery cartridge even if it is severely damaged or is completely worn out. The battery cartridge can explode in a fire.
9. Be careful not to drop or strike battery.

SAVE THESE INSTRUCTIONS.

Tips for maintaining maximum battery life

1. Charge the battery cartridge before completely discharged.
Always stop tool operation and charge the battery cartridge when you notice less tool power.
2. Never recharge a fully charged battery cartridge. Overcharging shortens the battery service life.
3. Charge the battery cartridge with room temperature at 10°C – 40°C (50°F – 104°F). Let a hot battery cartridge cool down before charging it.
4. Charge the Nickel Metal Hydride battery cartridge when you do not use it for more than six months.

SPECIFIC SAFETY RULES

GEB007-2

DO NOT let comfort or familiarity with product (gained from repeated use) replace strict adherence to rotary hammer safety rules. If you use this tool unsafely or incorrectly, you can suffer serious personal injury.

1. **Wear ear protectors.** Exposure to noise can cause hearing loss.
2. **Use auxiliary handles supplied with the tool.** Loss of control can cause personal injury.
3. **Hold power tools by insulated gripping surfaces when performing an operation where the cutting tool may contact hidden wiring or its own cord.** Contact with a “live” wire will make exposed metal parts of the tool “live” and shock the operator.

4. **Wear a hard hat (safety helmet), safety glasses and/or face shield. Ordinary eye or sun glasses are NOT safety glasses. It is also highly recommended that you wear a dust mask and thickly padded gloves.**
5. **Be sure the bit is secured in place before operation.**
6. **Under normal operation, the tool is designed to produce vibration. The screws can come loose easily, causing a breakdown or accident. Check tightness of screws carefully before operation.**
7. **In cold weather or when the tool has not been used for a long time, let the tool warm up for a while by operating it under no load. This will loosen up the lubrication. Without proper warm-up, hammering operation is difficult.**
8. **Always be sure you have a firm footing. Be sure no one is below when using the tool in high locations.**
9. **Hold the tool firmly with both hands.**
10. **Keep hands away from moving parts.**
11. **Do not leave the tool running. Operate the tool only when hand-held.**
12. **Do not point the tool at any one in the area when operating. The bit could fly out and injure someone seriously.**
13. **Do not touch the bit or parts close to the bit immediately after operation; they may be extremely hot and could burn your skin.**
14. **Some material contains chemicals which may be toxic. Take caution to prevent dust inhalation and skin contact. Follow material supplier safety data.**

SAVE THESE INSTRUCTIONS.

WARNING:

MISUSE or failure to follow the safety rules stated in this instruction manual may cause serious personal injury.

OPERATING INSTRUCTIONS

Installing or removing battery cartridge (Fig. 1)

- Always switch off the tool before insertion or removal of the battery cartridge.
- To remove the battery cartridge, pull out the set plate on the tool and grasp both sides of the cartridge while withdrawing it from the tool.
- To insert the battery cartridge, align the tongue on the battery cartridge with the groove in the housing and slip it into place. Snap the set plate back into place. Be sure to close the set plate fully before using the tool to prevent the battery cartridge from accidentally falling out of the tool.

Installing or removing drill bit (Fig. 2, 3, 4)

CAUTION:

Always be sure that the tool is switched off and the battery cartridge is removed before installing or removing the bit.

Clean the bit shank and apply the bit grease provided to it before installing the bit.

Insert the bit into the tool. Turn the bit and push it in until it engages.

If the bit cannot be pushed in, remove the bit. Pull the chuck cover down a couple of times. Then insert the bit again. Turn the bit and push it in until it engages.

After installing, always make sure that the bit is securely held in place by trying to pull it out.

To remove the bit, pull the chuck cover down all the way and pull the bit out.

Depth gauge (Fig. 5)

The depth gauge is convenient for drilling holes of uniform depth. Insert the depth gauge into the hole in the grip base. Adjust the depth gauge to the desired depth and then tighten the clamp screw to secure the depth gauge.

NOTE:

The depth gauge cannot be used at the position where the depth gauge strikes against the gear housing.



Switch action (Fig. 6)

CAUTION:

Before inserting the battery cartridge into the tool, always check to see that the switch trigger actuates properly and returns to the "OFF" position when released.

To start the tool, simply pull the trigger. Tool speed is increased by increasing pressure on the trigger. Release the trigger to stop.

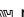


Reversing switch action

This tool has a reversing switch to change the direction of rotation. Move the lever to the  position for clockwise rotation or the  position for counterclockwise rotation.

CAUTION:

- Always check the direction of rotation before operation.
- Use the reversing switch only after the tool comes to a complete stop. Changing the direction of rotation before the tool stops may damage the tool.
- Do not pull the switch trigger when the reversing switch lever is in the neutral position. If you pull the trigger forcibly, the switch may be damaged.

Selecting the action mode (Fig. 7)

This tool employs an action mode changing knob. Select one of three modes suitable for your work needs by using this knob. For rotation only, turn the knob so that the arrow on the knob points toward the  mark on the tool body. For hammering only, turn the knob so that the arrow on the knob points toward the  mark on the tool body. For rotation with hammering, turn the knob so that the arrow on the knob points toward the  mark on the tool body.

CAUTION:

- The action mode changing knob may not be turned to your desired mode mark when the tool is not running. In this case, pull the switch trigger half-way and turn the knob while the tool is running under no load at low speed.
- Always set the knob fully to your desired mode mark. If you operate the tool with the knob positioned half-way between the mode marks, the tool may be damaged.

Torque limiter

The torque limiter will actuate when a certain torque level is reached. The motor will disengage from the output shaft. When this happens, the bit will stop turning.

CAUTION:

- As soon as the torque limiter actuates, switch off the tool immediately. This will help prevent premature wear of the tool.
- Hole saws, core bits, diamond core bits, etc. cannot be used with this tool. They tend to pinch or catch easily in the hole. This will cause the torque limiter to actuate too frequently.

Hammer drilling operation

Position the bit at the desired location for the hole, then pull the trigger. Do not force the tool. Light pressure gives best results. Keep the tool in position and prevent it from slipping away from the hole. Do not apply more pressure when the hole becomes clogged with chips or particles. Instead, run the tool at an idle, then remove the bit partially from the hole. By repeating this several times, the hole will be cleaned out and normal drilling may be resumed.

CAUTION:

There is tremendous and sudden twisting force exerted on the tool/bit at the time of hole breakthrough, when the hole becomes clogged with chips and particles, or when striking reinforcing rods embedded in the concrete. Always use the side grip (auxiliary handle) and firmly hold the tool by both side grip and switch handle during operations. Failure to do so may result in the loss of control of the tool and potentially severe injury.

Bit grease

Coat the bit shank head beforehand with a small amount of bit grease (about 0.5–1 g ; 0.02 – 0.04 oz). This chuck lubrication assures smooth action and longer service life.

Using the cold chisel or bull point (Fig. 8)

When using optional cold chisel or bull point, proceed as follows.

1. Unplug the tool.
2. Remove the side grip from the tool.
3. Set the action mode changing knob to “rotation with hammering”.
4. Install the chisel on the tool. Refer to “installing or removing the drill bit” described on the previous page.
5. Install the chisel adapter (optional accessory) on the tool so that the chisel is inserted through the chisel adapter.
6. Rotate the chisel so that the chisel faces toward the direction suitable for your work. Then secure the chisel and chisel adapter to the tool using the clamp screw on the chisel adapter.
7. Set the action mode changing knob to “hammering only”. Now you can use the chisel.
8. To remove the chisel, follow the installation procedures in reverse.

CAUTION:

Always use “hammering only” action when the chisel adapter is installed on the tool. If you use “rotation with hammering” or “rotation only”, a malfunction and damage to the tool will result.

Blow-out bulb (Fig. 9)

Use the blow-out bulb to clean out the hole.

Dust cup (Fig. 10)

Use the dust cup to prevent dust from falling over the tool and on yourself when performing overhead drilling operations. Attach the dust cup to the bit. The size of bits which the dust cup can be attached to is as follows.

	Bit diameter (mm)
Dust cup 5	6 – 14.5
Dust cup 9	12 – 16

Drilling in wood or metal (Fig. 11)

Use the optional drill chuck assembly (consisting of drill chuck and chuck adapter assembly). When installing it, refer to “installing or removing drill bit” described on the previous page. Set the action mode changing knob to “rotation only”. You can drill up to 13mm diameter in metal and up to 20 mm diameter in wood.

CAUTION:

Never use “rotation with hammering” when the drill chuck assembly is installed on the tool. The drill chuck assembly may be damaged. Also, the drill chuck will come off when reversing the tool.

ACCESSORIES

CAUTION:

- These accessories or attachments are recommended for use with your Makita tool specified in this manual. The use of any other accessories or attachments might present a risk of injury to persons. Only use accessory or attachment for its stated purpose.

If you need any assistance for more details regarding these accessories, ask your local Makita service center.

- SDS Plus tungsten-carbide tipped bit
- Bull point
- Cold chisel
- Scaling chisel
- Grooving chisel
- Dust cup
- Bit grease (100 g)
- Depth gauge
- Drill chuck
- Chuck key S13
- Blow-out bulb
- Safety goggle
- Various type of Makita genuine batteries and chargers

Descriptif

1	Plaque de fixation	7	Vis de serrage	13	Adaptateur pour ciseau
2	Batterie	8	Poignée latérale	14	Vis de serrage
3	Queue de foret	9	Jauge de profondeur	15	Ciseau
4	Graisse rose	10	Inverseur	16	Collecteur à poussières
5	Foret	11	Gâchette	17	Ensemble du mandrin
6	Cache du porte-outil	12	Bouton de changement de mode		

SPECIFICATIONS

Modèle	HR160D
Capacités	
Béton	16 mm
Acier	13 mm
Bois	20 mm
Vitesse à vide (min ⁻¹)	0 – 950
Cadence de frappe/mn	0 – 3 600
Longueur totale	296 mm
Poids net	2,5kg
Tension nominale.....	CC 12 V

- Etant donné l'évolution constante de notre programme de recherche et de développement, les spécifications contenues dans ce manuel sont sujettes à modification sans préavis.
- Note : Les spécifications peuvent varier suivant les pays.

Utilisations

L'outil est conçu pour être utilisé en tant que marteau perforateur et perceuse pour la brique, le béton et la pierre, ainsi que pour les travaux de défoncement. Il convient également au perçage sans impact dans le bois, le métal, la céramique et le plastique.

Consignes de sécurité

Pour votre propre sécurité, reportez-vous aux consignes de sécurité qui accompagnent l'outil.

PRÉCAUTIONS IMPORTANTES POUR LE CHARGEUR ET LA BATTERIE

1. Avant d'utiliser la batterie, lisez toutes les instructions et précautions relatives (1) au chargeur de batterie, (2) à la batterie, et (3) à l'outil utilisant la batterie.
2. Ne démontez pas la batterie.
3. Cessez immédiatement l'utilisation si le temps de fonctionnement devient excessivement court. Il y a un risque de surchauffe, de brûlures, voire d'explosion.
4. Si l'électrolyte pénètre dans vos yeux, rincez-les à l'eau claire et consultez immédiatement un médecin. Il y a un risque de perte de la vue.
5. Lorsque vous n'utilisez pas la batterie, recouvrez-en toujours les bornes avec le couvre-batterie.

6. Ne court-circuitez pas la batterie :

- (1) Ne touchez les bornes avec aucun matériau conducteur.
- (2) Évitez de ranger la batterie dans un conteneur avec d'autres objets métalliques, par exemple des clous, des pièces de monnaie, etc.
- (3) N'exposez pas la batterie à l'eau ou à la pluie. Un court-circuit de la batterie pourrait provoquer un fort courant, une surchauffe, parfois des brûlures et même une panne.

7. Ne rangez pas l'outil ou la batterie dans des endroits où la température risque d'atteindre ou de dépasser 50°C.
8. Ne jetez pas la batterie au feu même si elle est sérieusement endommagée ou complètement épuisée. La batterie peut exploser au contact du feu.
9. Prenez garde d'échapper ou de heurter la batterie.

CONSERVEZ CES INSTRUCTIONS.

Conseils pour assurer la durée de vie optimale de la batterie

1. Rechargez la batterie avant qu'elle ne soit complètement déchargée. Arrêtez toujours l'outil et rechargez la batterie quand vous remarquez que la puissance de l'outil diminue.
2. Ne rechargez jamais une batterie complètement chargée. La surcharge réduit la durée de service de la batterie.
3. Chargez la batterie alors que la température de la pièce se trouve entre 10°C et 40°C. Avant de charger une batterie chaude, laissez-la refroidir.
4. Chargez la batterie au nickel-hydrure métallique lorsqu'elle est restée inutilisée pendant plus de six mois.

CONSIGNES DE SÉCURITÉ SPÉCIFIQUES

NE vous laissez PAS tromper (au fil d'une utilisation répétée) par un sentiment d'aisance et de familiarité avec le produit, en négligeant le respect rigoureux des consignes de sécurité qui accompagnent le marteau rotatif. Si vous n'utilisez pas cet outil de façon sûre et adéquate, vous courez un risque de blessure grave.

1. Portez des protections d'oreilles. L'exposition au bruit peut entraîner la surdité.
2. Utilisez les poignées auxiliaires fournies avec l'outil. La perte de contrôle comporte un risque de blessure.

3. Saisissez les outils électriques par leurs surfaces de poigne isolées lorsque vous effectuez une opération au cours de laquelle l'outil tranchant peut entrer en contact avec des fils cachés ou avec son propre cordon d'alimentation. Le contact avec un fil sous tension mettra les parties métalliques exposées de l'outil sous tension, causant ainsi un choc électrique chez l'utilisateur.
4. Portez une coiffure résistante (un casque de sécurité), des lunettes de sécurité et/ou une visière. Les lunettes ordinaires et les lunettes de soleil ne sont PAS des lunettes de sécurité. Nous vous recommandons également de porter un masque antipoussières et des gants très épais.
5. Assurez-vous que le foret est bien serré avant d'utiliser l'outil.
6. Même en conditions normales d'utilisation, l'outil produit des vibrations. Les vis peuvent ainsi se relâcher facilement, ce qui risque d'entraîner une rupture de pièce ou un accident. Avant l'utilisation, vérifiez que les vis sont bien serrées.
7. À basse température ou lorsque l'outil est resté inutilisé pour une période prolongée, laissez-le réchauffer un instant en le faisant fonctionner à vide. Cela permettra au lubrifiant de réchauffer. La perforation sera difficile si l'outil n'est pas bien réchauffé.
8. Assurez-vous toujours d'une bonne position d'équilibre. Assurez-vous que personne ne se trouve dessous lorsque vous utilisez l'outil dans une position ou un emplacement élevé.
9. Tenez toujours l'outil fermement à deux mains.
10. Gardez les mains éloignées des pièces en mouvement.
11. Ne laissez pas l'outil tourner inutilement. Ne faites fonctionner l'outil qu'une fois que vous l'avez bien en main.
12. Pendant l'utilisation de l'outil, ne le pointez vers personne dans la zone de travail. Vous risqueriez de blesser gravement quelqu'un en cas d'éjection du foret.
13. Ne touchez ni le foret ni les pièces adjacentes immédiatement après l'utilisation de l'outil. Ils risquent d'être extrêmement chauds et de vous brûler gravement la peau.
14. Certains matériaux contiennent des produits chimiques qui peuvent être toxiques. Prenez les précautions nécessaires pour ne pas inhaler les poussières qu'ils dégagent et pour éviter tout contact avec la peau. Conformez-vous aux signes de sécurité du fabricant.

CONSERVEZ CES INSTRUCTIONS.

AVERTISSEMENT :

La MAUVAISE UTILISATION de l'outil ou l'ignorance des consignes de sécurité indiquées dans ce manuel d'instructions peut entraîner une blessure grave.

MODE D'EMPLOI

Insérer et enlever la batterie (Fig. 1)

- Avant d'engager ou d'extraire la batterie, assurez-vous que l'interrupteur est à l'arrêt.
- Pour extraire la batterie, dégagez le capot arrière ; pour la retirer, saisissez-la à pleine main.
- Pour mettre en place la batterie, engagez-la dans le bas de la poignée, et immobilisez-la avec le capot métallique. Si elle n'est pas engagée bien à fond dans son logement, des pertes de courant sont possibles. Assurez-vous de fermer complètement la plaque de fixation avant d'utiliser l'outil, pour éviter que la batterie ne tombe accidentellement de l'outil.

Installation ou retrait du foret (Fig. 2, 3 et 4)

ATTENTION :

Assurez-vous toujours que l'outil est hors tension et que sa batterie est retirée avant d'installer ou retirer le foret.

Nettoyez la queue du foret et appliquez-lui la graisse rose fournie avant d'installer le foret.

Enfoncez le foret dans l'outil. Tournez le foret et enfoncez-le jusqu'au dé clic.

Si vous n'arrivez pas à enfoncer le foret, retirez-le. Manœuvrez deux ou trois fois le cache vers le bas, et recommencez. Tournez le foret et enfoncez-le jusqu'au dé clic.

Après le montage, exercez toujours une traction vigoureuse sur le foret pour vérifier qu'il soit correctement verrouillé.

Pour retirer le foret, tirez le cache à fond vers le bas et sortez le foret.

Tige de profondeur (Fig. 5)

La tige de profondeur facilite le perçage des trous de profondeur uniforme. Insérez la tige de profondeur dans l'orifice à la base de la poignée. Réglez son emplacement à la profondeur voulue, puis serrez la vis papillon pour l'immobiliser.

NOTE :

La tige de profondeur ne pourra pas être utilisée lorsque sa position l'amène à buter contre le carter d'engrenages.


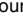
Interrupteur (Fig. 6)

ATTENTION :

Avant d'insérer la batterie dans l'outil, vérifiez toujours que la gâchette fonctionne correctement et retourne en position d'arrêt lorsque relâchée.

Pour démarrer l'outil, enfoncez simplement la gâchette. Pour accroître la vitesse, augmentez la pression sur la gâchette. Pour arrêter l'outil, relâchez la gâchette.

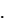

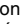
Inverseur

L'outil possède un inverseur qui permet d'invertir le sens de rotation. Déplacez le levier sur la position  pour une rotation vers la droite, ou sur la position  pour une rotation vers la gauche.

ATTENTION :

- Vérifiez toujours le sens de rotation avant de mettre l'outil en marche.
- Attendez que l'outil se soit complètement arrêté avant d'utiliser l'inverseur. Vous risquez d'endommager l'outil si vous changez le sens de rotation avant qu'il ne soit complètement arrêté.
- Ne tirez pas sur la gâchette lorsque le levier de l'inverseur se trouve au point mort. Vous risquez d'endommager l'interrupteur si vous forcez sur la gâchette.

Sélection du mode (Fig. 7)

Cet outil est muni d'un bouton de changement de mode. Utilisez ce bouton pour sélectionner, parmi les trois modes disponibles, celui qui convient au travail à effectuer. Pour un mouvement de rotation seulement, tournez le bouton de façon que la flèche du bouton pointe vers le symbole  sur le bâti de l'outil. Pour un mouvement de frappe seulement, tournez le bouton de façon que la flèche du bouton pointe vers le symbole  sur le bâti de l'outil. Pour un mouvement de rotation avec frappe, tournez le bouton de façon que la flèche du bouton pointe sur le symbole  sur le bâti de l'outil.

ATTENTION :

- Il se peut que la position du bouton de changement de mode ne puisse pas être déplacée sur le symbole du mode désiré pendant que l'outil tourne. Dans ce cas, enfoncez la gâchette à moitié puis faites tourner le bouton pendant que l'outil tourne sans charge et à vitesse réduite.
- Placez toujours le bouton parfaitement sur le symbole du mode désiré. Vous risqueriez d'endommager l'outil en faisant tourner l'outil alors que le bouton se trouve à mi-chemin entre deux symboles de mode.

Limiteur de couple

Le limiteur de couple se déclenche dès qu'un certain couple est atteint. Le moteur débraye, et dans ce cas, le foret cesse de tourner.

ATTENTION :

- Dès que le limiteur de couple se déclenche, arrêtez l'outil. Ceci permettra d'éviter toute usure prématurée de l'outil.
- Avec cet outil, vous ne pourrez utiliser ni scies cloches, ni trépan, ni trépan diamantés, etc. Ils auraient tendance à se bloquer, ce qui déclencherait constamment le limiteur de couple.

Perçage

Posez la pointe du foret à l'emplacement du trou à percer et pressez sur la gâchette.

Ne forcez pas sur l'outil. Une pression légère vous donnera les meilleurs résultats. Maintenez bien l'outil en position et veillez qu'il ne dérape pas hors du trou. N'augmentez pas la pression sur l'outil lorsque le trou est bouché par des copeaux ou des particules. Au contraire, laissez le moteur tourner au ralenti, puis retirez en partie le foret du trou. Si vous répétez cette opération plusieurs fois de suite, le trou se débouchera, et vous pourrez reprendre le perçage normalement.

ATTENTION :

Il s'exerce brusquement une force de torsion considérable sur l'outil/la mèche au moment où l'orifice se perce, où il devient obstrué de copeaux et de particules, ou lorsque l'outil heurte les armatures métalliques du béton armé. En cours de perçage, toujours utiliser la poignée latérale (poignée auxiliaire) et tenir fermement l'outil à la fois avec la poignée latérale et avec la poignée revolver. Sinon, l'on risque de perdre le contrôle de l'outil et de se blesser gravement.

Graissage de la mèche

Avant de procéder, enduisez la queue du foret d'une légère couche de graisse (environ 0,5–1 g). Cette lubrification du porte-outil assurera un fonctionnement en douceur et une longue durée de service.

Utilisation d'un ciseau à froid ou d'une gouge (Fig. 8)

Lors de l'utilisation du ciseau à froid ou de la gouge en option, procédez comme suit.

1. Débranchez l'outil.
2. Retirez la poignée latérale de l'outil.
3. Placez le bouton de changement de mode sur "rotation avec frappe".
4. Installez le ciseau sur l'outil. Référez-vous à "Installation ou retrait du foret" à la page précédente.
5. Installez l'adaptateur pour ciseau (accessoire en option) sur l'outil de façon que le ciseau puisse y être inséré.
6. Faites tourner le ciseau de façon qu'il soit orienté dans le sens qui convient au travail à effectuer. Fixez ensuite le ciseau et l'adaptateur à l'outil, en utilisant la vis de serrage qui se trouve sur l'adaptateur.
7. Placez le bouton de changement de mode sur "frappe seulement". Vous pouvez alors utiliser le couteau.
8. Pour retirer le ciseau, suivez la procédure d'installation en sens inverse.

ATTENTION :

Lorsque l'adaptateur pour ciseau est installé sur l'outil, utilisez toujours le mode de "frappe seulement". L'utilisation du mode de "rotation avec frappe" ou de "rotation seulement", entraînerait un mauvais fonctionnement et l'endommagerait de l'outil.

Poire soufflante (Fig. 9)

Utilisez la poire soufflante pour nettoyer l'orifice.

Collecteur à poussières (Fig. 10)

Pour éviter que la poussière qui s'échappe du trou ne tombe sur vous lors d'un travail au plafond, utilisez le collecteur. Fixez le collecteur à poussières sur le foret.

La taille de forets qu'il est possible de fixer au collecteur est comme suit.

	Diamètre de foret (mm)
Collecteur 5	6 – 14,5
Collecteur 9	12 – 16

Perçage du bois ou du métal (Fig. 11)

Utilisez l'ensemble de mandrin en option (comprenant un mandrin et un adaptateur pour mandrin). Lors de son installation, reportez-vous à "Installation ou retrait du foret", à la page précédente.

Réglez le sélecteur de frappe et/ou rotation sur "rotation seulement". Vous pouvez percer jusqu'à un diamètre de 13 mm dans le métal et de 20 mm dans le bois.

ATTENTION :

N'utilisez jamais la "rotation et frappe" lorsque le porte-mandrin est engagé dans la machine, car vous pourriez endommager l'ensemble. Par ailleurs, le verrouillage n'étant pas assuré, vous risquez de voir l'ensemble mandrin se détacher et tomber par terre.

ACCESSOIRES

ATTENTION :

- Ces accessoires ou pièces complémentaires sont recommandés pour l'utilisation avec l'outil Makita spécifié dans ce mode d'emploi. L'utilisation de tout autre accessoire ou pièce complémentaire peut comporter un risque de blessure. N'utilisez les accessoires ou pièces qu'aux fins auxquelles ils ont été conçus.

Si vous désirez obtenir plus de détails concernant ces accessoires, veuillez contacter le centre de service après-vente Makita le plus près.

- Foret à pointe en carbure de tungstène
- Pointe à béton
- Ciseau à froid
- Ciseau à écailler
- Ciseau à rainure
- Recueille-poussière
- Graisse de foret (100 g)
- Tige de profondeur
- Mandrin
- Clé à mandrin S13
- Paire soufflante
- Lunettes de sécurité
- Les divers types de batteries et chargeurs Makita authentiques

Übersicht

1 Halteklammer	7 Klemmschraube	13 Meißeadapter
2 Blockakku	8 Seitengriff	14 Klemmschraube
3 Bohrer-schaft	9 Tiefenanschlag	15 Meißel
4 Bohrerfett	10 Drehrichtungsumschalter	16 Staubkappe
5 Einsatzwerkzeug	11 Ein-Aus-Schalter	17 Bohrfutterm-einheit
6 Futterabdeckung	12 Betriebsart-Umschaltknopf	

TECHNISCHE DATEN

Modell	HR160D
Bohrleistung	
Beton	16 mm
Stahl	13 mm
Holz	20 mm
Leerlaufdrehzahl	0 – 950 min ⁻¹
Schlagzahl	0 – 3 600 min ⁻¹
Gesamtlänge	296 mm
Nettogewicht	2,5 kg
Nennspannung	DC 12 V

- Wir behalten uns vor, Änderungen im Zuge der Entwicklung und des technischen Fortschritts ohne vorherige Ankündigung vorzunehmen.
- Hinweis: Die technischen Daten können von Land zu Land abweichen.

Vorgesehene Verwendung

Die Maschine ist für Schlagbohren und Bohren in Ziegel, Beton und Stein sowie für Meißelarbeiten vorgesehen. Sie eignet sich auch für normales Bohren in Holz, Metall, Keramik und Kunststoff.

Sicherheitshinweise

Lesen und beachten Sie diese Hinweise, bevor Sie das Gerät benutzen.

WICHTIGE SICHERHEITSVORSCHRIFTEN FÜR LADEGERÄT UND AKKU

1. Lesen Sie vor der Benutzung des Akkus alle Anweisungen und Warnhinweise, die an (1) Ladegerät, (2) Akku und (3) Akkuwerkzeug angebracht sind.
2. Unterlassen Sie ein Zerlegen des Akkus.
3. Falls die Betriebszeit beträchtlich kürzer geworden ist, stellen Sie den Betrieb sofort ein. Andernfalls besteht die Gefahr von Überhitzung, möglichen Verbrennungen und sogar einer Explosion.
4. Falls Elektrolyt in Ihre Augen gelangt, waschen Sie sie mit sauberem Wasser aus, und begeben Sie sich unverzüglich in ärztliche Behandlung. Andernfalls können Sie Ihre Sehkraft verlieren.
5. Decken Sie die Akkukontakte stets mit der Schutzkappe ab, wenn Sie den Akku nicht benutzen.
6. Der Akku darf nicht kurzgeschlossen werden:
 - (1) Die Kontakte dürfen nicht mit leitfähigem Material berührt werden.
 - (2) Lagern Sie den Akku nicht in einem Behälter zusammen mit anderen Metallgegenständen, wie z.B. Nägel, Münzen usw.

(3) Setzen Sie den Akku weder Wasser noch Regen aus.

Ein Kurzschluss des Akkus verursacht starken Stromfluss, der Überhitzung, Verbrennungen und einen Defekt zur Folge haben kann.

7. Lagern Sie Maschine und Akku nicht an Orten, an denen die Temperatur 50°C erreichen oder überschreiten kann.
8. Versuchen Sie niemals, den Akku zu verbrennen, selbst wenn er stark beschädigt oder vollkommen verbraucht ist. Der Akku kann im Feuer explodieren.
9. Achten Sie darauf, dass der Akku nicht fallen gelassen oder Stößen ausgesetzt wird.

BEWAHREN SIE DIESE HINWEISE SORGFÄLTIG AUF.

Hinweise zur Aufrechterhaltung der maximalen Akku-Nutzungsdauer

1. Laden Sie den Akku, bevor er vollkommen erschöpft ist. Schalten Sie die Maschine stets aus, und laden Sie den Akku, wenn Sie ein Nachlassen der Maschinenleistung feststellen.
2. Unterlassen Sie das erneute Laden eines voll aufgeladenen Akkus. Überladen führt zu einer Verkürzung der Nutzungsdauer des Akkus.
3. Laden Sie den Akku bei Raumtemperatur zwischen 10°C – 40°C. Lassen Sie einen heißen Akku abkühlen, bevor Sie ihn laden.
4. Der Nickel-Metallhydrid-Akku muss geladen werden, wenn er länger als sechs Monate nicht benutzt worden ist.

SPEZIELLE SICHERHEITSREGELN

Lassen Sie sich NICHT durch Bequemlichkeit oder Vertrautheit mit dem Produkt (durch wiederholten Gebrauch erworben) von der strikten Einhaltung der Sicherheitsregeln für den Bohrhämmer abhalten. Wenn Sie dieses Werkzeug auf unsichere oder unsachgemäße Weise benutzen, können Sie schwere Verletzungen erleiden.

1. Tragen Sie Gehörschützer. Lärmeinwirkung kann zu Hörverlust führen.
2. Benutzen Sie die mit dem Werkzeug gelieferten Zusatzgriffe. Verlust der Kontrolle kann Verletzungen verursachen.

3. Halten Sie Elektrowerkzeuge nur an den isolierten Griffflächen, wenn Sie Arbeiten ausführen, bei denen die Gefahr besteht, dass verborgene Kabel oder das eigene Kabel kontaktiert werden. Bei Kontakt mit einem stromführenden Kabel werden die freiliegenden Metallteile des Werkzeugs ebenfalls stromführend, so dass der Benutzer einen elektrischen Schlag erleiden kann.
4. Tragen Sie Schutzhelm, Schutzbrille und/oder Gesichtsschutz. Eine gewöhnliche Brille oder Sonnenbrille ist KEIN Ersatz für eine Sicherheitsbrille. Das Tragen einer Staubmaske und dick gepolsterter Handschuhe ist ebenfalls zu empfehlen.
5. Vergewissern Sie sich vor der Arbeit, dass der Einsatz sicher montiert ist.
6. Das Werkzeug ist so ausgelegt, dass es bei normalem Betrieb Vibrationen erzeugt. Durch Lockerung von Schrauben kann es zu einem Ausfall oder Unfall kommen. Überprüfen Sie sorgfältig die Festigkeit der Schrauben vor der Arbeit.
7. Lassen Sie das Werkzeug bei niedrigen Temperaturen oder nach längerer Nichtbenutzung eine Zeit lang im Leerlauf warm laufen. Dadurch wird die Schmierung verbessert. Betrieb im kalten Zustand erschwert die Schlagbohrarbeit.
8. Achten Sie stets auf sicheren Stand. Vergewissern Sie sich bei Einsatz des Werkzeugs an hochgelegenen Arbeitsplätzen, dass sich keine Personen darunter aufhalten.
9. Halten Sie das Werkzeug mit beiden Händen fest.
10. Halten Sie die Hände von beweglichen Teilen fern.
11. Lassen Sie das Werkzeug nicht unbeaufsichtigt laufen. Benutzen Sie das Werkzeug nur mit Handhaltung.
12. Richten Sie das Werkzeug während des Betriebs nicht auf umstehende Personen. Der Einsatz könnte herausschnellen und schwere Verletzungen verursachen.
13. Vermeiden Sie eine Berührung des Bohreinsatzes oder der umliegenden Teile unmittelbar nach der Bearbeitung, weil die Teile noch sehr heiß sind und Hautverbrennungen verursachen können.
14. Manche Materialien können giftige Chemikalien enthalten. Treffen Sie Vorsichtsmaßnahmen, um das Einatmen von Arbeitsstaub und Hautkontakt zu verhüten. Befolgen Sie die Sicherheitsdaten des Materialherstellers.

BEWAHREN SIE DIESE HINWEISE SORGFÄLTIG AUF.

WARNUNG:
MISSBRAUCH oder Missachtung der Sicherheitsvorschriften in dieser Anleitung können schwere Verletzungen verursachen.

BEDIENUNGSHINWEISE

Ein- und Ausbau des Akkus (Abb. 1)

- Schalten Sie vor dem Ein- bzw. Ausbau des Akkus immer das Gerät ab.
- Um den Akku herauszunehmen, die Verschlussklammer öffnen und den Akku aus der Maschine ziehen.
- Zum Einsetzen des Akkus die Erhebung am Akku-Gehäuse in die Nut im Maschinengehäuse ausrichten und den Akku hineinschieben. Dann die Verschlussklammer wieder schließen. Achten Sie vor dem Gebrauch des Werkzeugs darauf, dass die Halteklammer völlig geschlossen ist, um versehentliches Herausfallen des Akkus aus dem Werkzeug zu verhüten.

Montage bzw. Demontage von Einsatzwerkzeugen (Abb. 2, 3 u. 4)

VORSICHT:

Vergewissern Sie sich vor dem Montieren oder Demontieren des Einsatzwerkzeugs stets, dass die Maschine ausgeschaltet und der Akku abgenommen ist.

Reinigen Sie den Werkzeugschaft vor der Montage des Einsatzwerkzeugs, und tragen Sie das mitgelieferte Meißelfett auf.

Einsatzwerkzeug drehend in die Werkzeugaufnahme einführen und einschieben, bis es einrastet.

Sollte das Einsatzwerkzeug nicht einzuschieben sein, ziehen Sie es wieder heraus und betätigen Sie die Werkzeuerverriegelung zwei- bis dreimal. Anschließend den Vorgang wiederholen.

Prüfen Sie nach jedem Montagevorgang den sicheren Sitz des Einsatzwerkzeugs durch Zugversuch.

Zur Demontage des Einsatzwerkzeugs die Werkzeuerverriegelung bis zum Anschlag in Richtung Maschinengehäuse ziehen und das Einsatzwerkzeug entnehmen.

Tiefenanschlag (Abb. 5)

Zur Herstellung gleichbleibender Bohrtiefen kann der Tiefenanschlag verwendet werden. Führen Sie den Tiefenanschlag in die Bohrung am Griff ein. Stellen Sie den Tiefenanschlag auf die gewünschte Bohrtiefe und ziehen Sie die Flügelschraube fest.

HINWEIS:

Bei Positionierung des Tiefenanschlags gegen das Getriebegehäuse kann dieser nicht verwendet werden.


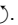
Schalterfunktion (Abb. 6)

VORSICHT:

Vergewissern Sie sich vor dem Einsetzen des Akkus in die Maschine stets, dass der Ein-Aus-Schalter ordnungsgemäß funktioniert und beim Loslassen in die AUS-Stellung zurückkehrt.

Die Drehzahl erhöht sich durch verstärkte Druckausübung auf den Elektronikschalter. Zum Einschalten drücken Sie den Elektronikschalter. Zum Ausschalten lassen Sie den Schalter los.

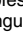
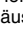
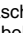
Drehrichtungsumschalter

Mit dem Drehrichtungsumschalter kann die Drehrichtung verändert werden. Schalten Sie für Rechtslauf auf Position , für Linkslauf auf Position .

VORSICHT:

- Prüfen Sie stets vor Arbeitsbeginn die Drehrichtung.
- Wechseln Sie niemals die Drehrichtung, bevor der Motor zum Stillstand gekommen ist. Andernfalls kann die Maschine beschädigt werden.
- Den Elektronikschalter bei Neutralstellung des Drehrichtungsumschalters nicht drücken. Der Drehrichtungsumschalter kann bei gewaltsamen Druck auf den Elektronikschalter beschädigt werden.

Wahl der Betriebsart (Abb. 7)

Diese Maschine besitzt einen Betriebsart-Umschaltknopf. Wählen Sie mit Hilfe dieses Knopfes eine der drei Betriebsarten je nach Ihren Arbeitsbedingungen. Drehen Sie den Knopf für Bohren so, dass der Pfeil des Knopfes auf das Symbol  am Maschinengehäuse zeigt. Drehen Sie den Knopf für Schlagen so, dass der Pfeil des Knopfes auf das Symbol  am Maschinengehäuse zeigt. Drehen Sie den Knopf für Schlagbohren so, dass der Pfeil des Knopfes auf das Symbol  am Maschinengehäuse zeigt.

VORSICHT:

- Bei Stillstand der Maschine lässt sich der Betriebsart-Umschaltknopf eventuell nicht auf die gewünschte Position drehen. Drücken Sie in diesem Fall den Ein-Aus-Schalter halb, und drehen Sie den Knopf, während die Maschine unbelastet mit niedriger Drehzahl läuft.
- Achten Sie stets darauf, dass sich der Knopf vollständig in der Raststellung der gewünschten Betriebsartposition befindet. Wird die Maschine bei einer Zwischenstellung des Knopfes zwischen den Betriebsartpositionen betrieben, kann sie beschädigt werden.

Drehmomentbegrenzung

Die Rutschkupplung der Maschine begrenzt das Drehmoment auf einen werkseitig eingestellten Maximalwert. Bei Auslösen trennt die Rutschkupplung den Antrieb von der Bohrspindel und das Einsatzwerkzeug kommt zum Stillstand.

VORSICHT:

- Bei Auslösen der Rutschkupplung Maschine sofort abschalten, um frühzeitigen Verschleiß zu vermeiden.
- Lochsägen, Diamantbohrkronen und ähnliche Werkzeuge sind für den Einsatz in dieser Maschine nicht geeignet, da diese Einsatzwerkzeuge zu hohe Drehmomente abverlangen.

Betrieb: Hammerbohren

Den Bohrer erst an die gewünschte Position setzen und den Bohrvorgang dann durch Drücken des Elektronikschalters beginnen.

Das Gerät im rechten Winkel zur Werkstückoberfläche sicher führen, um ein Abrutschen des Bohrers zu verhindern. Während des Bohrbetriebs nur den erforderlichen Gegendruck halten, der unmittelbar der Schlagenergie des Gerätes entgegenwirkt. Sollte die Bohrmehlabfuhr (z. B. durch feuchtes Gestein) gestört sein, ziehen Sie den Bohrer aus der Bohrung heraus und entfernen Sie das Bohrmehl aus der Bohrung bzw. den Spiralnuten des Bohrers.

VORSICHT:

Beim Bohren in eisenbewehrtem Beton kann der Bohrer blockieren und so die Rutschkupplung der Maschine auslösen. Achten Sie daher auf sicheren Stand und benutzen Sie immer den Seitengriff, um die hohen Rückdrehmomente aufzufangen.

Schmierung der Einsatzwerkzeuge

Den Aufnahmeschaft vor dem Einsetzen in das Gerät säubern und anschließend mit Bohrerfett schmieren (ca. 0,5–1,0 g).

Dies gewährleistet eine einwandfreie Funktion der Werkzeugaufnahme und einen minimalen Verschleiß des Aufnahmeschaftes.

Verwendung des Kaltmeißels oder Straßenaufreißers (Abb. 8)

Gehen Sie bei Verwendung des gesonderten Kaltmeißels oder Straßenaufreißers folgendermaßen vor.

1. Trennen Sie den Akku von der Maschine.
2. Entfernen Sie den Seitengriff von der Maschine.
3. Stellen Sie den Betriebsart-Umschaltknopf auf "Schlagbohren".
4. Montieren Sie den Meißel an der Maschine. Nehmen Sie auf den Abschnitt "Montage bzw. Demontage von Einsatzwerkzeugen" auf der vorhergehenden Seite Bezug.
5. Montieren Sie den Meißeladapter (Sonderzubehör) an der Maschine, so dass der Meißel in den Meißeladapter eingeführt wird.
6. Drehen Sie den Meißel in die für die Arbeit geeignete Richtung. Befestigen Sie dann Meißel und Meißeladapter mit der Klemmschraube des Meißeladapters an der Maschine.
7. Stellen Sie den Betriebsart-Umschaltknopf auf "Schlagen". Nun können Sie den Meißel benutzen.
8. Zum Demontieren des Meißels ist das Montageverfahren umgekehrt anzuwenden.

VORSICHT:

Verwenden Sie immer die Betriebsart "Schlagen", wenn der Meißeladapter an der Maschine montiert ist. Wird die Betriebsart "Schlagbohren" oder "Bohren" verwendet, kommt es zu einer Funktionsstörung und Beschädigung der Maschine.

Ausbläser (Abb. 9)

Verwenden Sie den Ausbläser, um das Bohrloch von Spänen und Partikeln zu säubern.

Staubschutzkappe (Abb. 10)

Bei Überkopparbeiten die Staubschutzkappe verwenden, um zu verhindern, daß Staub auf den Bedienenden und die Werkzeugaufnahme fällt. Setzen Sie die Staubkappe auf das Einsatzwerkzeug. Die Staubschutzkappe kann für folgende Bohrergrößen verwendet werden.

	Bohrerdurchmesser
Staubschutzkappe 5	6 – 14,5 mm
Staubschutzkappe 9	12 – 16 mm

Bohren in Holz oder Metall (Abb. 11)

Verwenden Sie den gesonderten Bohrfuttersatz (bestehend aus Bohrfutter und Futteradapter). Nehmen Sie zur Montage auf den Abschnitt "Montage und Demontage des Bohrers" auf der vorhergehenden Seite Bezug. Stellen Sie den Betriebsartenschalter auf die Position "Drehbohren". Sie können Löcher von bis zu 13 mm Durchmesser in Metall und von bis zu 20 mm Durchmesser in Holz bohren.

VORSICHT:

Bei montiertem Bohrfutteradapter mit dem Bohrfutter darf keinesfalls die Betriebsart "Hammerbohren" gewählt werden.

Bohrfutter und Bohrfutteradapter können andernfalls beschädigt werden bzw. das Bohrfutter kann sich bei Linkslauf öffnen.

ZUBEHÖR

VORSICHT:

- Die folgenden Zubehörteile oder Vorrichtungen werden für den Einsatz mit der in dieser Anleitung beschriebenen Makita-Maschine empfohlen. Die Verwendung anderer Zubehörteile oder Vorrichtungen kann eine Verletzungsgefahr darstellen. Verwenden Sie Zubehörteile oder Vorrichtungen nur für ihren vorgesehenen Zweck.

Wenn Sie weitere Einzelheiten bezüglich dieser Zubehörteile benötigen, wenden Sie sich bitte an Ihre Makita-Kundendienststelle.

- SDS-Plus-Bohrer
- Straßenaufreißer
- Kaltmeißel
- Abklopfmeißel
- Nutenmeißel
- Staubschutzkappe
- Bohrerfett (100 g)
- Tiefenanschlag
- Zahnkranzbohrfutter
- Bohrfutterschlüssel S13
- Ausbläser
- Schutzbrille
- Verschiedene Original-Makita-Akkus und -Ladegeräte

Visione generale

1 Piastrina di fissaggio	8 Manico laterale	14 Vite graffa
2 Batteria	9 Calibro di profondità	15 tagliolo
3 Codolo	10 Interruttore di inversione	16 Scodellino polvere
4 Grasso punta	11 Interruttore	17 Gruppo portapunta
5 Punta	12 Manopola di cambio modo azione	
6 Coperchio portapunta		
7 Vite graffa	13 Adattatore per tagliolo	

DATI TECNICI

Modello	HR160D
Capacità	
Cemento	16 mm
Acciaio	13 mm
Legno	20 mm
Velocità a vuoto (min ⁻¹)	0 – 950
Colpi al minuto	0 – 3.600
Lunghezza totale	296 mm
Peso netto	2,5 kg
Tensione nominale	C.c. 12 V

- Per il nostro programma di ricerca e sviluppo continui, i dati tecnici sono soggetti a modifiche senza preavviso.
- Nota: I dati tecnici potrebbero differire a seconda del paese di destinazione del modello.

Utilizzo previsto

L'utensile serve alla foratura con martellamento e alla foratura dei mattoni, cemento e pietre, come pure al lavoro di scalpellatura.

Esso è inoltre adatto alla foratura senza impatto del legno, metallo, ceramica e plastica.

Consigli per la sicurezza

Per la vostra sicurezza, riferitevi alle accluse istruzioni per la sicurezza.

ISTRUZIONI IMPORTANTI DI SICUREZZA PER IL CARICABATTERIA E LA CARTUCCIA DELLA BATTERIA

1. Prima di usare la cartuccia della batteria, leggere tutte le istruzioni e le avvertenze sul (1) carica-batteria, sulla (2) batteria e sul (3) prodotto che utilizza la batteria.
2. Non smontare la cartuccia della batteria.
3. Se il tempo di utilizzo è diventato molto corto, smettere immediatamente di usare l'utensile. Può risultare un rischio di surriscaldamento, possibili ustioni e addirittura un'esplosione.
4. Se l'elettrolita va negli occhi, risciacquarli con acqua pulita e rivolgersi immediatamente ad un medico. Può risultare la perdita della vista.
5. Coprire sempre i terminali della batteria con il coperchio della batteria quando non si usa la cartuccia della batteria.

6. Non cortocircuitare la cartuccia della batteria:
 - (1) Non toccare i terminali con qualche metallo conduttivo.
 - (2) Evitare di conservare la cartuccia della batteria in un contenitore con altri oggetti metallici come i chiodi, le monete, ecc.
 - (3) Non esporre la cartuccia della batteria all'acqua o alla pioggia.
 Un cortocircuito della batteria può causare un grande flusso di corrente, il surriscaldamento, possibili ustioni e addirittura un guasto.
7. Non conservare l'utensile e la cartuccia della batteria in luoghi in cui la temperatura può raggiungere o superare i 50°C.
8. Non incenerire la cartuccia della batteria anche se è gravemente danneggiata o è completamente esaurita. La cartuccia della batteria può esplodere e provocare un incendio.
9. Fare attenzione a non lasciar cadere o a colpire la batteria.

CONSERVARE QUESTE ISTRUZIONI.

Suggerimenti per mantenere la durata massima della batteria

1. Caricare la cartuccia della batteria prima che si scarichi completamente. Smettere sempre di usare l'utensile e caricare la cartuccia della batteria quando si nota che la potenza dell'utensile è diminuita.
2. Non ricaricare mai una cartuccia della batteria completamente carica. La sovraccarica riduce la durata della batteria.
3. Caricare la cartuccia della batteria con la temperatura ambiente da 10°C a 40°C. Lasciar raffreddare una cartuccia della batteria calda prima di caricarla.
4. Caricare la cartuccia della batteria all'idruro di nickel metallico quando non la si usa per più di sei mesi.

SPECIFICHE REGOLE DI SICUREZZA

NON lasciare che la comodità o la familiarità con il prodotto (acquisita con l'uso ripetuto) sostituiscano la stretta osservanza delle norme di sicurezza per il martello rotativo. Se si usa questo utensile in modo insicuro o sbagliato, c'è pericolo di serie lesioni personali.

1. **Indossare le protezioni delle orecchie.** Il rumore può causare la perdita dell'udito.
2. **Usare i manici ausiliari in dotazione all'utensile.** La perdita di controllo può causare lesioni personali.
3. **Tenere gli utensili elettrici per le superfici di presa isolate quando si eseguono operazioni in cui l'utensile da taglio potrebbe fare contatto con fili elettrici nascosti o con il suo stesso cavo di alimentazione.** Il contatto con un filo elettrico "sotto tensione" mette "sotto tensione" le parti metalliche esposte dando una scossa all'operatore.
4. **Indossare un cappello duro (casco di sicurezza), occhiali di protezione e/o una visiera. I comuni occhiali e gli occhiali da sole NON sono occhiali di protezione. Si raccomanda anche in modo particolare di indossare una mascherina antipolvere e guanti imbottiti.**
5. **Controllare che la punta sia fissata saldamente prima di cominciare il lavoro.**
6. **L'utensile produce normalmente delle vibrazioni durante il lavoro. Le viti potrebbero facilmente allentarsi, causando un guasto o un incidente. Controllare con cura che le viti siano strette saldamente prima di cominciare il lavoro.**
7. **Se fa freddo, oppure se non è stato usato per un lungo periodo di tempo, far scaldare l'utensile facendolo funzionare per qualche tempo a vuoto. Ciò scioglie il lubrificante. L'operazione di martellamento diventa difficile se l'utensile non è riscaldato sufficientemente.**
8. **I piedi devono sempre essere appoggiati saldamente.**
Accertarsi che non ci sia nessuno sotto quando si usa l'utensile in un posto alto.
9. **Tenere saldamente l'utensile con entrambe le mani.**
10. **Non posare l'utensile lasciandolo funzionare.**
11. **Far funzionare l'utensile soltanto tenendolo in mano.**
12. **Non puntare l'utensile sulle persone nell'area in cui viene usato. La punta potrebbe essere espulsa causando lesioni serie.**
13. **Non toccare la punta o le parti vicine alla punta immediatamente dopo l'utilizzo dell'utensile. Esse potrebbero essere estremamente calde e causare bruciature.**
14. **Alcuni materiali contengono sostanze chimiche che potrebbero essere tossiche. Fare attenzione per evitarne l'inalazione o il contatto con la pelle. Osservare i dati per la sicurezza forniti dal produttore del materiale.**

CONSERVARE QUESTE ISTRUZIONI.

AVVERTIMENTO:

L'utilizzo SBAGLIATO o la mancata osservanza delle norme di sicurezza di questo manuale di istruzioni potrebbero causare lesioni serie.

ISTRUZIONI PER L'USO

Inserzione e rimozione della cartuccia (Fig. 1)

- Spegnerne sempre l'utensile prima di installare o di rimuovere la cartuccia batteria.
- Per rimuovere la cartuccia batteria, tirar fuori la piastrina di fissaggio sull'utensile ed estrarre la cartuccia prendendola per entrambi i lati.
- Per inserire la cartuccia batteria, inserirla nel loculo e riportare nella sua posizione di chiusura la porticina prima di iniziare la lavorazione. Assicurarsi della chiusura ermetica prima di iniziare la lavorazione. Prima di usare l'utensile, chiudere completamente la piastrina di inserzione per evitare che la cartuccia batteria cada accidentalmente fuori dall'utensile.

Installazione o rimozione della punta da trapano (Fig. 2, 3 e 4)

ATTENZIONE:

Accertarsi sempre che l'utensile sia spento e la batteria staccata prima di installare o rimuovere la punta.

Pulire il codolo e cospargerlo di grasso in dotazione prima di installare la punta.

Inserire la punta nell'utensile. Girare la punta e spingerla finché non viene agganciata.

Se non è possibile spingere dentro la punta, toglierla, abbassare un paio di volte il coperchio del mandrino e inserire poi di nuovo la punta. Girare la punta e inserirla finché non viene agganciata.

Dopo l'installazione, accertarsi sempre che la punta sia fissata saldamente in posizione provando a tirarla fuori.

Per togliere la punta, abbassare completamente il coperchio del mandrino e tirare fuori la punta.

Calibro di profondità (Fig. 5)

Il calibro di profondità è comodo per trapanare i fori a profondità uniforme. Inserite il calibro di profondità nel foro sulla base dell'impugnatura. Regolate il calibro di profondità alla profondità desiderata e stringete poi la vite di fissaggio per fissare il calibro di profondità.

NOTA:

Il calibro di profondità non può essere usato dove batte contro la scatola ingranaggi.



Azionamento dell'interruttore (Fig. 6)

ATTENZIONE:

Prima di inserire la batteria nell'utensile, controllare sempre che l'interruttore funzioni correttamente e che torni sulla posizione "OFF" quando viene rilasciato.

Per avviare l'utensile, premete semplicemente il grilletto. La velocità dell'utensile aumenta aumentando la pressione sul grilletto. Rilasciate il grilletto per fermarlo.



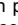
Funzionamento dell'interruttore di inversione

Questo utensile è dotato di un interruttore di inversione, che serve a cambiare la direzione di rotazione. Spostate la levetta sulla posizione  per la rotazione in senso orario, oppure sulla posizione  per la rotazione in senso antiorario.

ATTENZIONE:

- Controllate sempre la direzione di rotazione prima di usare l'utensile.
- Azionate l'interruttore di inversione soltanto dopo che l'utensile si è arrestato completamente. Se si cambia la direzione di rotazione prima che l'utensile si sia arrestato completamente, lo si può danneggiare.
- Non schiacciate il grilletto dell'interruttore quando la levetta dell'interruttore di inversione si trova sulla posizione neutra, perché altrimenti potreste danneggiare l'interruttore.

Selezione del modo di azione (Fig. 7)

Questo utensile è dotato di una manopola di cambio del modo di azione. Selezionare uno dei tre modi adatti al lavoro usando questa manopola. Per la rotazione soltanto, girare la manopola in modo che la sua freccia sia puntata sul segno  sul corpo dell'utensile. Per la percussione soltanto, girare la manopola in modo che la sua freccia sia puntata sul segno  sul corpo dell'utensile. Per la rotazione con percussione, girare la manopola in modo che la sua freccia sia puntata sul segno  sul corpo dell'utensile.

ATTENZIONE:

- Potrebbe non essere possibile girare la manopola di cambio modo azione quando l'utensile è spento. In tal caso, schiacciare a metà l'interruttore e girare la manopola mentre l'utensile funziona senza carico a bassa velocità.
- Regolare sempre la manopola girata completamente sul segno desiderato. Se si fa funzionare l'utensile con la manopola su una posizione intermedia tra i segni dei modi di azione, si potrebbe danneggiarlo.

Limitatore di coppia

Il limitatore di coppia si attiva quando viene raggiunto un certo livello di coppia e il motore si disinnesta dall'albero motore. La punta smette allora di girare.

ATTENZIONE:

- Non appena il limitatore di coppia si attiva, arrestate immediatamente l'utensile. Ciò ne previene l'usura prematura.
- Con questo utensile non si possono usare seghe frontali a corona, punte a corona, punte a corona diamantate, ecc., perché tendono a contrarsi o a penetrare facilmente nel foro causando la frequente attivazione del limitatore di coppia.

Perforazione

Piazzate la punta nel punto desiderato per il foro poi premete il grilletto.

Non forzate l'utensile. Una leggera pressione dà i migliori risultati. Mantenete l'utensile in posizione ed evitate che scivoli via dal foro.

Non esercitare ulteriori pressioni se il foro diventa intasato di schegge o particelle. Fate invece girare l'utensile alla velocità del minimo ed estraete parzialmente la punta dal foro. Ripetendo ciò diverse volte, il foro si pulisce e potete continuare la normale foratura.

ATTENZIONE:

Al momento della trapanazione del foro, sull'utensile/punta viene esercitata una improvvisa e tremenda forza torcente quando il foro diventa intasato di bave e particelle, oppure quando sbatte contro le barre di rinforzo incastrate nel cemento armato. Usate sempre l'impugnatura laterale (manico ausiliario), tenete saldamente l'utensile per entrambe le impugnature laterali e cambiate manico durante l'uso. Se non fate ciò, potreste perdere il controllo dell'utensile con pericolo di ferite gravi.

Grasso della punta

Spalmate una piccola quantità di grasso (0,5–1,0 g circa) sulla testa del gambo della punta prima di cominciare il lavoro.

Questa lubrificazione ne assicura il movimento scorrevole e la lunga durata di servizio.

Uso dello tagliolo a freddo o della punta per foratura (Fig. 8)

Usando il tagliolo a freddo o la punta per foratura opzionali, procedere come segue.

1. Spegnerne l'utensile.
2. Rimuovere il manico laterale dall'utensile.
3. Regolare la manopola di cambio modo di azione per la "rotazione con percussione".
4. Installare il tagliolo nell'utensile. Riferirsi a "Installazione o rimozione della punta" alla pagina precedente.
5. Installare l'adattatore per tagliolo (accessorio opzionale) sull'utensile in modo che il tagliolo venga inserito attraverso l'adattatore.
6. Ruotare il tagliolo in modo che sia rivolto nella direzione adatta al lavoro. Fissare poi il tagliolo e l'adattatore all'utensile usando la vite graffa sull'adattatore.
7. Regolare la manopola di cambio modo azione per la "percussione soltanto". Si può ora usare il tagliolo.
8. Per rimuovere il tagliolo, seguire il procedimento opposto di installazione.

ATTENZIONE:

Usare sempre l'azione "percussione soltanto" quando l'adattatore è installato sull'utensile. Se si usa la "rotazione con percussione" o la "rotazione soltanto", si potrebbe causare un malfunzionamento o danneggiare l'utensile.

Soffietto (Fig. 9)

Usate il soffietto per pulire il foro.

Scodellino della polvere (Fig. 10)

Usate lo scodellino della polvere per evitare che la polvere cada sull'utensile o su voi stessi quando trapanate un punto sopra la testa. Attaccare lo scodellino della polvere alla punta. Le dimensioni delle punte a cui si possono attaccare gli scodellini sono come segue.

	Diametro punta (mm)
Scodellino 5	6–14,5
Scodellino 9	12–16

Foratura del legno o metallo (Fig. 11)

Usare il gruppo portapunta opzionale (consistente nel gruppo portapunta trapano e adattatore portapunta). Per installarlo, riferirsi a "Installazione o rimozione della punta" della pagina precedente.

Posizionare la manopola di cambiamento modo di funzionamento su "rotazione soltanto". Si può trapanare il metallo di un massimo di 13 mm di spessore e il legno di un massimo di 20 mm di spessore.

ATTENZIONE:

Non si deve mai usare la "rotazione con percussione" quando il gruppo del mandrino di perforazione è installato sull'utensile, perché altrimenti lo si può danneggiare. Inoltre, quando si inverte la rotazione dell'utensile, il mandrino di perforazione si può staccare.

ACCESSORI

ATTENZIONE:

- Questi accessori o attrezzi sono consigliati per l'uso con l'utensile Makita specificato in questo manuale. L'impiego di altri accessori o attrezzi può costituire un rischio di lesioni alle persone. Usare gli accessori soltanto per il loro scopo prefissato.

Per ottenere maggiori dettagli su questi accessori, rivolgersi a un Centro Assistenza Makita autorizzato.

- Punta SDS Plus al carburo di tungsteno
- Punta toro
- Scalpello a freddo
- Scalpello disincrostatore
- Scalpello a sgorbia
- Scodellino polvere
- Grasso punta (100 g)
- Calibro di profondità
- Mandrino punta
- Chiave mandrino S13
- Soffietto
- Occhiali di protezione
- Vari tipi di batterie e caricatori genuini Makita

Verklaring van algemene gegevens

1	Klemplaat	7	Klemschroef	13	Beiteladapter
2	Accu	8	Zijhandgreep	14	Klemschroef
3	Boorschacht	9	Dieptemaat	15	Beitel
4	Boorvet	10	Omkeerschakelaar	16	Stofvanger
5	Boor	11	Trekschakelaar	17	Boorkopmontage
6	Boorkopdeksel	12	Werkingskeuzeknop		

TECHNISCHE GEGEVENS

Model	HR160D
Vermogen	
Beton	16 mm
Staal	13 mm
Hout	20 mm
Nullasttoerental (min ⁻¹)	0 – 950
Aantal slagen/ minuut	0 – 3 600
Totale lengte	296 mm
Netto gewicht	2,5 kg
Nominale spanning.....	12 V gelijkstroom

- In verband met ononderbroken research en ontwikkeling behouden wij ons het recht voor bovenstaande technische gegevens te wijzigen zonder voorafgaande kennisgeving.
- Opmerking: De technische gegevens kunnen van land tot land verschillen.

Doeleinden van gebruik

Het gereedschap is bedoeld voor hamerboren en gewoon boren in baksteen, beton en steen, en ook voor beitelwerk.

Het is tevens geschikt voor slagloos boren in hout, metaal, keramisch materiaal en plastic.

Veiligheidswenken

Voor uw veiligheid dient u de bijgevoegde Veiligheidsvoorschriften nauwkeurig op te volgen.

BELANGRIJKE

VEILIGHEIDSVOORSCHRIFTEN VOOR ACCULADER EN ACCU

1. Lees alle voorschriften en waarschuwingen op (1) de acculader, (2) de accu, en (3) het product waarvoor de accu wordt gebruikt, aandachtig door alvorens de acculader in gebruik te nemen.
2. Neem de accu niet uit elkaar.
3. Als de gebruikstijd van een opgeladen accu aanzienlijk korter is geworden, moet u het gebruik ervan onmiddellijk stopzetten. Voortgezet gebruik kan oververhitting, brandwonden en zelfs een ontploffing veroorzaken.
4. Als er elektrolyt in uw ogen is terechtgekomen, spoel dan uw ogen met schoon water en roep onmiddellijk de hulp van een dokter in. Elektrolyt in de ogen kan blindheid veroorzaken.
5. Bedek de accuklemmen altijd met de accupak wanneer u de accu niet gebruikt.
6. Voorkom kortsluiting van de accu:
 - (1) Raak de accuklemmen nooit aan met een geleidend materiaal.
 - (2) Bewaar de accu niet in een bak waarin andere metalen voorwerpen zoals spijkers, munten e.d. worden bewaard.

(3) Stel de accu niet bloot aan water of regen. Kortsluiting van de accu kan oorzaak zijn van een grote stroomafgifte, oververhitting, brandwonden, en zelfs defecten.

7. Bewaar het gereedschap en de accu niet op plaatsen waar de temperatuur kan oplopen tot 50°C of hoger.
8. Werp de accu nooit in het vuur, ook niet wanneer hij zwaar beschadigd of volledig versleten is. De accu kan namelijk ontploffen in het vuur.
9. Wees voorzichtig dat u de accu niet laat vallen en hem niet blootstelt aan schokken of stoten.

Bewaar deze voorschriften.

Tips voor een maximale levensduur van de accu

1. Laad de accu op voordat hij volledig ontladen is. Stop het gebruik van het gereedschap en laad de accu op telkens wanneer u vaststelt dat het vermogen van het gereedschap is afgenomen.
2. Laad een volledig opgeladen accu nooit opnieuw op. Als u de accu te veel oplaadt, zal hij minder lang meegaan.
3. Laad de accu op bij een kamertemperatuur tussen 10°C en 40°C. Laat een warme accu afkoelen alvorens hem op te laden.
4. Laad de nikkel-metaalhydride accu op telkens wanneer u hem langer dan zes maanden niet hebt gebruikt.

AANVULLENDE

VEILIGHEIDSVOORSCHRIFTEN

Laat u NIET misleiden door een vals gevoel van comfort en bekendheid met het gereedschap (na veelvuldig gebruik) en neem alle veiligheidsvoorschriften van de boorhamer altijd strikt in acht. Bij onveilig of verkeerd gebruik van het gereedschap, bestaat de kans op ernstig persoonlijk letsel.

1. **Draag gehoorbescherming.** Blootstelling aan harde geluiden kan leiden tot gehoorbeschadiging.
2. **Gebruik de hulphandgrepen die bij het gereedschap werden geleverd.** Als u de controle over het gereedschap verliest, kan dit leiden tot ernstig persoonlijk letsel.
3. **Houd elektrisch gereedschap vast aan het geïsoleerde oppervlak van de handgrepen wanneer u werkt op plaatsen waar het zaaggereedschap met verborgen bedrading of zijn eigen snoer in aanraking kan komen.** Door contact met onder spanning staande draden, zullen de niet-geïsoleerde metalen delen van het gereedschap onder spanning komen te staan zodat de gebruiker een elektrische schok kan krijgen.

4. Draag een veiligheidshelm, veiligheidsbril en/of gezichtsbescherming. Een gewone bril of een zonnebril is GEEN veiligheidsbril. Het wordt tevens sterk aanbevolen een stofmasker en dik gevoerde handschoenen te dragen.
5. Controleer dat het bit stevig op zijn plaats is vastgezet voordat u het gereedschap gebruikt.
6. Bij normale bediening behoort het gereedschap te trillen. De schroeven kunnen gemakkelijk losraken, waardoor een defect of ongeluk kan ontstaan. Controleer of de schroeven goed zijn aangedraaid, alvorens het gereedschap te gebruiken.
7. In koude weersomstandigheden of wanneer het gereedschap gedurende een lange tijd niet is gebruikt, laat u het gereedschap eerst opwarmen door het onbelast te laten werken. Hierdoor zal de smering worden verbeterd. Zonder degelijk opwarmen, zal de hamerwerking moeilijk zijn.
8. Zorg er altijd voor dat u stevig staat. Zorg ervoor dat er niemand zich onder u bevindt wanneer u het gereedschap op een hoge plaats gebruikt.
9. Houd het gereedschap met beide handen stevig vast.
10. Houd uw handen uit de buurt van bewegende delen.
11. Laat het gereedschap niet ingeschakeld liggen. Bedien het gereedschap alleen wanneer u het vasthoudt.
12. Richt het gereedschap niet op iemand in de buurt terwijl het is ingeschakeld. Het bit zou eruit kunnen vliegen en iemand ernstig verwonden.
13. Raak het bit en onderdelen in de buurt van het bit niet onmiddellijk na gebruik aan. Zij kunnen bijzonder heet zijn en brandwonden op uw huid veroorzaken.
14. Sommige materialen bevatten chemische stoffen die giftig kunnen zijn. Neem de nodige voorzorgsmaatregelen tegen inademing van stof en contact met de huid. Volg de veiligheidsinstructies van de leverancier van het materiaal op.

BEWAAR DEZE VOORSCHRIFTEN.

WAARSCHUWING:

VERKEERD GEBRUIK of het niet naleven van de veiligheidsvoorschriften in deze gebruiksaanwijzing kan leiden tot ernstige verwondingen.

BEDIENINGSVOORSCHRIFTEN

Plaatsen en uithalen van batterij (Fig. 1)

- Schakel het gereedschap altijd uit voordat de accu geplaatst of verwijderd wordt.
- Om de accu te verwijderen, trek eerst het klemplaatje uit het gereedschap, pak dan de accu aan beide zijden vast en verwijder het uit het gereedschap.
- Voor het plaatsen van de accu zorgt u ervoor dat de rug op de accu in de groef van het accucompartiment komt, waarna u de accu naar binnen schuift. Zorg dat het klemplaatje goed gesloten is voordat u het gereed, om te voorkomen dat de accu per ongeluk uit het gereedschap valt.

Aanbrengen of verwijderen van de boor (Fig. 2, 3 en 4)

LET OP:

Controleer altijd of het gereedschap is uitgeschakeld en de accu ervan is verwijderd voordat u de boor installeert of verwijderd.

Reinig de boorschacht en smeer boorvet (meegeleverd) erop alvorens de boor te installeren.

Steek de boor in de machine. Draai de boor en duw deze naar binnen tot zij vergrendelt.

Indien de boor niet naar binnen kan worden geduwd, dient u deze eruit te nemen en het boorkopdeksel enkele keren omlaag te trekken. Steek dan de boor opnieuw erin. Draai de boor en duw deze naar binnen tot zij vergrendelt.

Nadat de boor is geïnstalleerd, moet u altijd controleren of de boor goed vastzit door te proberen hem eruit te trekken.

Om de boor te verwijderen, trekt u het boorkopdeksel helemaal omlaag en dan trekt u de boor eruit.

Dieptemaat (Fig. 5)

De dieptemaat is handig voor het boren van gaten van gelijke diepte. Steek de dieptemaat in het gat in de hand-greepvoet. Stel de dieptemaat af op de gewenste diepte en zet deze dan vast door de klemschroef vast te draaien.

OPMERKING:

De dieptemaat kan niet worden gebruikt in de positie waarbij deze tegen het tandwielhuis aanstoet.



Werking van de trekschakelaar (Fig. 6)

LET OP:

Voordat u de accu in het gereedschap schuift, moet u altijd controleren of de trekschakelaar behoorlijk werkt en bij het loslaten naar de "OFF" positie terugkeert.

Om het gereedschap in te schakelen, de trekschakelaar gewoon indrukken. De machine gaat sneller draaien wanneer de druk op de trekschakelaar wordt vermeerderd. Om de machine te stoppen, de trekschakelaar loslaten.




Werking van de omkeerschakelaar

Dit gereedschap heeft een omkeerschakelaar waarmee u de draairichting kunt veranderen. Beweeg de knop naar de  positie voor rechtsom draairichting, en naar de  positie voor linksom draairichting.

LET OP:

- Controleer altijd de draairichting alvorens het gereedschap te gebruiken.
- Gebruik de omkeerschakelaar alleen nadat het gereedschap tot volledige stilstand is gekomen. Indien u de draairichting verandert voordat het gereedschap is gestopt, kan het gereedschap beschadigd raken.
- Probeer niet de trekkerschakelaar in te drukken terwijl de omkeerschakelaar in de neutrale stand staat. Indien u de schakelaar met geweld indrukt, kan deze beschadigd raken.

Kiezen van de gewenste werking (Fig. 7)

Dit gereedschap heeft een werkingskeuzeknop. Drie werkingen zijn beschikbaar. Kies met deze knop de werking die geschikt is voor het werk dat u gaat uitvoeren. Voor alleen boren, draait u de knop zodanig dat het pijltje op de knop naar het  symbool op het gereedschapshuis wijst. Voor alleen hameren, moet het pijltje naar het  symbool op het gereedschapshuis wijzen. Voor boren plus hameren, moet het pijltje naar het  symbool op het gereedschapshuis wijzen.

LET OP:

- De positie van de werkingskeuzeknop mag niet worden veranderd terwijl het gereedschap niet draait. In dat geval moet u eerst de trekschakelaar halfweg indrukken en daarna de knop verdraaien terwijl het gereedschap onbelast en op lage snelheid draait.
- Zet de knop altijd vlak tegenover het gewenste symbool. Als u het gereedschap gebruikt met de knop halverwege tussen de symbolen geplaatst, kan het gereedschap beschadigd raken.

Koppelbegrenzer

De koppelbegrenzer treedt in werking wanneer de motor een bepaald koppel bereikt. De motor wordt dan ontkoppeld van de uitgangsan. Wanneer dit gebeurt, zal de boor ophouden met draaien.

LET OP:

- Schakel het gereedschap onmiddellijk uit wanneer de koppelbegrenzer in werking treedt. Hierdoor helpt u vroegtijdige slijtage van het gereedschap voorkomen.
- Gatenzagen, kernboren, diamantboren etc. kunnen met dit gereedschap niet worden gebruikt. Deze lopen of klemmen gemakkelijk vast in het boorgat, zodat de koppelbegrenzer te vaak in werking zal worden gesteld.

Hamerend of kloppend boren

Plaats de punt van de boor op de gewenste plaats waar geboord moet worden, en druk vervolgens de schakelaar in.

Forceer het gereedschap niet. Een lichte druk geeft de beste resultaten. Houd het gereedschap stevig vast en zorg dat het niet uitglijdt.

Oefen geen grotere druk uit wanneer het boorgat verstopt raakt met schilfertjes of metaaldeeltjes. Laat in zo'n geval het gereedschap onbelast lopen en verwijder de boor gedeeltelijk uit het boorgat. Wanneer dit verschillende keren wordt herhaald, zal het boorgat schoon worden en kunt u normaal verder boren.

LET OP:

Op het moment dat een gat wordt geboord, of wanneer het boorgat verstopt raakt met schilfertjes en metaaldeeltjes, of wanneer de machine op versterkingsstaven in gewapend beton stoot, wordt er plotseling een enorme wringingskracht op de machine/boor uitgeoefend. Gebruik daarom altijd de zijhandgreep (hulphandgreep) en houd de machine tijdens het gebruik stevig vast bij zowel de zijhandgreep als de hoofdhandgreep. Indien u dit verzuimt, kunt u de controle over de machine verliezen en mogelijk zware verwondingen oplopen.

Invetten van de boor

Voordat u de boor aanbrengt, smeer een beetje vet (ca. 0,5 tot 1,0 gram) op de kop van de boorschacht. Met een ingevette boorkop zal het gereedschap beter werken en langer meegaan.

Gebruik van de koudbeitel of puntbeitel (Fig. 8)

Ga als volgt te werk wanneer u de optionele koudbeitel of puntbeitel wilt gebruiken.

1. Verwijder de accu uit het gereedschap.
2. Verwijder de zijhandgreep van het gereedschap.
3. Zet de werkingskeuzeknop op "boren plus hameren".
4. Installeer de beitel op het gereedschap. Zie "Aanbrengen of verwijderen van de boor" op de vorige bladzijde.
5. Installeer de beiteladapter (los verkrijgbaar accessoire) op het gereedschap zodat de beitel doorheen de beiteladapter komt te zitten.
6. Draai de beitel naar de richting die geschikt is voor het uit te voeren werk. Draai daarna de klem Schroef op de beiteladapter vast om de beitel en de beiteladapter vast te zetten.
7. Zet de werkingskeuzeknop op "alleen hameren". U kunt nu de beitel gebruiken.
8. Om de beitel te verwijderen, voert u de procedure voor het installeren in de omgekeerde volgorde uit.

LET OP:

Gebruik altijd de werking "alleen hameren" wanneer de beiteladapter op het gereedschap is gemonteerd. Als u de werking "boren plus hameren" of "alleen boren" gebruikt, zal het gereedschap defect of beschadigd raken.

Blaasbalgje (Fig. 9)

Gebruik het blaasbalgje om het gat schoon te maken.

Stofvanger (Fig. 10)

Gebruik de stofvanger om te voorkomen dat stof op de machine en op uzelf terecht komt wanneer u boven uw hoofd boort. Bevestig de stofvanger aan de boor. De diameter van de boren waaraan de stofvanger kan worden bevestigd, is als volgt.

	Boordiameter (mm)
Stofvanger 5	6 – 14,5
Stofvanger 9	12 – 16

Boren in hout of metaal (Fig. 11)

Gebruik de los verkrijgbare boorkopmontage (bestaande uit een boorkop en een boorkopadapter).

Om deze te installeren, zie "Aanbrengen of verwijderen van de boor" op de vorige pagina. Zet de omschakelknop op "alleen roteren". U kunt boren tot een diameter van maximaal 13 mm in metaal en een diameter van maximaal 20 mm in hout.

LET OP:

Gebruik nooit "roteren met hameren" wanneer de boorkop op het gereedschap is gemonteerd. De boorkop kan hierdoor namelijk beschadigd raken. Bovendien zal de boorkop loskomen wanneer de draai-richting van het gereedschap wordt omgekeerd.

ACCESSOIRES

LET OP:

- Deze accessoires of hulpstukken worden aanbevolen voor gebruik met het Makita gereedschap dat in deze gebruiksaanwijzing is beschreven. Bij gebruik van andere accessoires of hulpstukken bestaat er gevaar voor persoonlijke verwonding. Gebruik de accessoires of hulpstukken uitsluitend voor hun bestemde doel.

Raadpleeg het dichtstbijzijnde Makita Servicecentrum voor verder advies of bijzonderheden omtrent deze accessoires.

- Boor met SDS Plus wolframcarbide boorpunt
- Puntbeitel
- Koudbeitel
- Bikbeitel
- Sponningbeitel
- Stofvanger
- Boorvet (100 g)
- Dieptemaat
- Boorkop
- Boorkopsleutel S13
- Blaasbalgje
- Veiligheidsbril
- Diverse types originele Makita accu's en acculaders

Explicación de los dibujos

- | | | |
|------------------------|---|----------------------------|
| 1 Chapa de cierre | 8 Asa auxiliar | 14 Tornillo de fijación |
| 2 Cartucho de batería | 9 Tope de profundidad | 15 Cíncel |
| 3 Espiga de la broca | 10 Interruptor de inversión | 16 Protector de polvo |
| 4 Grasa para broca | 11 Gatillo interruptor | 17 Conjunto de portabrocas |
| 5 Broca | 12 Pomo de cambio del modo de accionamiento | |
| 6 Tapa de portabrocas | | |
| 7 Tornillo de fijación | 13 Adaptador de cíncel | |

ESPECIFICACIONES

Modelo	HR160D
Capacidad	
Hormigón	16 mm
Aceró	13 mm
Madera	20 mm
Velocidad en vacío (min ⁻¹)	0 – 950
Golpes por minuto	0 – 3.600
Longitud total	296 mm
Peso neto	2,5 kg
Tensión nominal.....	CC 12 V

- Debido a un programa continuo de investigación y desarrollo, las especificaciones aquí dadas están sujetas a cambios sin previo aviso.
- Nota: Las especificaciones pueden ser diferentes de país a país.

Uso previsto

La herramienta ha sido prevista para taladrar con martillo y taladrar en ladrillo, cemento y piedra así como para trabajo de cíncelado.

También es apropiada para taladrar sin impacto en madera, metal, cerámica y plástico.

Sugerencias de seguridad

Para su propia seguridad, consulte las instrucciones de seguridad incluidas.

INSTRUCCIONES DE SEGURIDAD IMPORTANTES PARA EL CARGADOR Y CARTUCHO DE BATERÍA

1. Antes de utilizar el cartucho de batería, lea todas las instrucciones e indicaciones de precaución sobre (1) el cargador de baterías, (2) la batería, y (3) el producto con el que se utiliza la batería.
2. No desarme el cartucho de batería.
3. Si el tiempo de uso del cartucho de batería se acorta demasiado, deje de usarlo inmediatamente. Podría resultar en un riesgo de recalentamiento, posibles quemaduras e incluso una explosión.
4. Si entra electrólito en sus ojos, aclárelos con agua limpia y vea a un médico inmediatamente. Existe el riesgo de poder perder la vista.
5. Cubra siempre los terminales de la batería con la tapa de la batería cuando no esté usando el cartucho de batería.
6. No cortocircuite el cartucho de batería:
 - (1) No toque los terminales con ningún material conductor.
 - (2) Evite guardar el cartucho de batería en un cajón junto con otros objetos metálicos, tales como clavos, monedas, etc.

(3) No exponga el cartucho de batería al agua ni a la lluvia.

Un cortocircuito en la batería puede producir una gran circulación de corriente, un recalentamiento, posibles quemaduras e incluso una rotura de la misma.

7. No guarde la herramienta ni el cartucho de batería en lugares donde la temperatura pueda alcanzar o exceder los 50°C.
8. Nunca incinere el cartucho de batería incluso en el caso de que esté dañado seriamente o ya no sirva en absoluto. El cartucho de batería puede explotar si se tira al fuego.
9. Tenga cuidado de no dejar caer ni golpear el cartucho de batería.

GUARDE ESTAS INSTRUCCIONES.

Consejos para alargar al máximo la vida de servicio de la batería

1. Cargue el cartucho de batería antes de que se descargue completamente. Pare siempre la operación y cargue el cartucho de batería cuando note menos potencia en la herramienta.
2. No cargue nunca un cartucho de batería que esté completamente cargado. La sobrecarga acortará la vida de servicio de la batería.
3. Cargue el cartucho de batería a temperatura ambiente de 10°C – 40°C. Si un cartucho de batería está caliente, déjelo enfriar antes de cargarlo.
4. Cargue el cartucho de batería de hidruro metálico de níquel cuando no lo utilice durante más de seis meses.

NORMAS DE SEGURIDAD ESPECÍFICAS

NO deje que la comodidad o familiaridad con el producto (a base de utilizarlo repetidamente) sustituya la estricta observancia de las normas de seguridad para el martillo rotativo. Si utiliza esta herramienta de forma no segura o incorrecta, podrá sufrir graves heridas personales.

1. Póngase protectores de oídos. La exposición al ruido puede producir pérdida auditiva.
2. Utilice los mangos auxiliares suministrados con la herramienta. Una pérdida del control puede ocasionar heridas personales.

3. Sujete las herramientas eléctricas por las superficies de aislamiento aisladas cuando realice una operación en la que la herramienta de corte pueda entrar en contacto con cableado oculto o con su propio cable. El contacto con un cable con corriente hará que la corriente circule por las partes metálicas expuestas de la herramienta y podrá electrocutar al operario.
4. Póngase casco rígido (casco de seguridad), gafas de seguridad y/o máscara facial. Las gafas normales o de sol NO sirven para proteger los ojos. También es muy recomendado que utilice una máscara contra el polvo y guantes bien almohadillados.
5. Asegúrese de que el implemento esté bien sujeto antes de iniciar la operación.
6. La herramienta ha sido diseñada para que produzca vibración en operación normal. Los tornillos pueden aflojarse fácilmente, pudiendo ocasionar una rotura o accidente. Compruebe el apriete de los tornillos cuidadosamente antes de iniciar la operación.
7. En tiempo frío o cuando la herramienta no haya sido utilizada durante largo tiempo, deje calentar la herramienta durante un rato haciéndola funcionar sin carga. Esto agilizará la lubricación. Sin un calentamiento apropiado, la operación de percusión resultará difícil de realizar.
8. Asegúrese siempre de que tiene suelo firme. Asegúrese de que no haya nadie debajo cuando utilice la herramienta en lugares altos.
9. Sujete la herramienta firmemente con ambas manos.
10. Mantenga las manos alejadas de las partes en movimiento.
11. No deje la herramienta en marcha. Tenga en marcha la herramienta solamente cuando la tenga en la mano.
12. No apunte la herramienta hacia nadie en el lugar cuando la esté utilizando. El implemento podría salir disparado y herir a alguien seriamente.
13. No toque el implemento ni partes cercanas a él inmediatamente después de la operación; podrán estar muy calientes y quemarle la piel.
14. Algunos materiales contienen sustancias químicas que podrán ser tóxicas. Tenga precaución para evitar la inhalación de polvo y el contacto con la piel. Siga los datos de seguridad del abastecedor del material.

GUARDE ESTAS INSTRUCCIONES.

ADVERTENCIA:

El MAL USO o el no seguir las normas de seguridad establecidas en este manual de instrucciones podrá ocasionar graves heridas personales.

INTRUCCIONES PARA EL FUNCIONAMIENTO

Insalación o extracción del cartucho de la batería (Fig. 1)

- Antes de insertar o de extraer el cartucho de batería, asegúrese siempre de desconectar la herramienta.
- Para extraer el cartucho de batería, tire hacia afuera del cierre de batería de la herramienta y sujete ambos lados del cartucho mientras lo saca de la herramienta.
- Para insertar el cartucho de batería, alinee la lengüeta del cartucho con la ranura de la caja y deslícelo hasta que quede instalado en su lugar. Vuelva a colocar el cierre de batería. Asegúrese de cerrar la placa de fijación completamente antes de utilizar la herramienta para evitar que el cartucho de batería se pueda caer accidentalmente de la herramienta.

Instalación o extracción de la broca (Fig. 2, 3 y 4)

PRECAUCIÓN:

Asegúrese siempre de que la herramienta esté apagada y el cartucho de batería extraído antes de instalar o extraer la broca.

Limpie la espiga de la broca y ponga en ella la grasa para brocas suministrada antes de instalar la broca.

Introduzca la broca en la herramienta. Gire la broca y empújela hacia dentro hasta que se acople.

Si la broca no puede empujarse hacia adentro, retírela. Tire de la cubierta del mandril hacia abajo unas cuantas veces. Luego vuelva a introducir la broca. Gire la broca y empújela hacia dentro hasta que se acople.

Después de instalar la broca, trate siempre de sacarla para asegurarse de que haya quedado bien sujeta en su lugar.

Para extraer la broca, tire de la cubierta del mandril hacia abajo todo lo que dé de sí y saque la broca.

Medidor de profundidad (Fig. 5)

El medidor de profundidad resulta muy conveniente para perforar agujeros de profundidad uniforme. Inserte el medidor de profundidad en el agujero de la base de la empuñadura. Ajuste el medidor de profundidad a la profundidad deseada y luego apriete el tornillo de fijación para asegurarlo.

NOTA:

El medidor de profundidad no se podrá utilizar en posiciones desde las que pueda golpear contra la caja de engranajes.

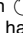
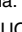
Acción del interruptor (Fig. 6)

PRECAUCIÓN:

Antes de insertar el cartucho de batería en la herramienta, asegúrese siempre de comprobar que el gatillo interruptor se acciona debidamente y vuelve a la posición "OFF" cuando lo suelta.

Para poner en marcha la herramienta, apriete simplemente el gatillo. La velocidad de la herramienta aumentará incrementando la presión ejercida sobre el gatillo. Deje de apretar el gatillo para detener la herramienta.

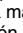
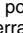
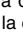
Acción del interruptor de inversión

Esta herramienta tiene un interruptor de inversión para cambiar el sentido de rotación. Mueva la palanca hacia la posición  para que la herramienta gire hacia la derecha, o hacia la posición  para que gire hacia la izquierda.

PRECAUCIÓN:

- Compruebe siempre el sentido de rotación antes de empezar la operación.
- Use el interruptor de inversión sólo después de que la herramienta se pare completamente. Cambiar el sentido de rotación antes de que la herramienta se pare podría estropear la herramienta.
- No apriete el interruptor de gatillo cuando la palanca del interruptor de inversión esté en la posición neutra. Si aprieta el gatillo a la fuerza, el interruptor podría estropearse.

Selección del modo de accionamiento (Fig. 7)

Esta herramienta tiene un pomo para cambiar el modo de accionamiento. Seleccione con este pomo el modo apropiado para los requerimientos de la tarea a realizar entre los tres modos disponibles. Para giro solamente, gire el pomo de forma que la flecha del pomo apunte hacia la marca  en la carcasa de la herramienta. Para percusión solamente, gire el pomo de forma que la flecha del pomo apunte hacia la marca  en la carcasa de la herramienta. Para giro con percusión, gire el pomo de forma que la flecha del pomo apunte hacia la marca  en la carcasa de la herramienta.

PRECAUCIÓN:

- El pomo de cambio del modo de accionamiento podrá no poderse girar hasta la marca del modo deseado cuando la herramienta no esté en marcha. En este caso, apriete gatillo interruptor hasta la mitad y gire el pomo mientras la herramienta está funcionando sin carga a poca velocidad.
- Ponga siempre el pomo completamente hacia la marca del modo deseado. Si utiliza la herramienta con el pomo puesto a medias entre dos marcas de modo, la herramienta podrá dañarse.

Limitador de torsión

El limitador de torsión funcionará cuando se alcance cierto nivel de torsión. El motor se desacoplará del eje de salida. Cuando así suceda, la broca dejará de girar.

PRECAUCIÓN:

- Tan pronto como se active el limitador de torsión, apague la herramienta inmediatamente. Esto ayudará a evitar el desgaste prematuro de la herramienta.
- Con esta herramienta no se pueden utilizar sierras de orificios, brocas de núcleo, brocas de diamante, etc. Éstas tienden a engancharse con facilidad en el orificio. Esto será la causa de que se active el limitador de torsión con demasiada frecuencia.

Operación de perforación con martilleo

Coloque la broca en el lugar en el que desea hacer el orificio, y luego presione el gatillo.

No fuerce la herramienta. Una presión ligera le ofrecerá los mejores resultados. Mantenga la herramienta en posición y evite que se salga del orificio.

No aplique más presión cuando el orificio quede obstruido con virutas o partículas. En lugar de eso, haga funcionar la herramienta al ralentí y saque parcialmente la broca del orificio. Repitiendo esta operación varias veces, el orificio podrá ser limpiado, y se podrá reanudar la perforación normal.

PRECAUCIÓN:

La herramienta y la broca quedan sometidas a una tremenda y repentina fuerza de torsión en el momento de perforarse un orificio, cuando un orificio queda obstruido con virutas y otras partículas, o cuando se golpean barras de refuerzo incrustadas en el hormigón. Durante las operaciones, utilice siempre la empuñadura lateral (asidero auxiliar) y sujete firmemente la herramienta por esta empuñadura y el anillo de cambio. De lo contrario, se podría perder el control de la herramienta y causar heridas graves.

Grasa para brocas

Cubra de antemano la cabeza de la espiga de la broca con una pequeña cantidad (aproximadamente 0,5–1,0 g) de grasa para brocas.

La lubricación del mandril asegura una acción suave y una vida de servicio más larga.

Utilización de cincel o puntero (Fig. 8)

Cuando utilice un cincel o puntero opcional, proceda de la siguiente manera.

1. Desenchufe la herramienta.
2. Quite el asa auxiliar de la herramienta.
3. Ponga el pomo de cambio del modo de accionamiento en “giro con percusión”.
4. Instale el cincel en la herramienta. Consulte “Instalación o extracción de la broca” descrito en la página anterior.
5. Instale el adaptador de cincel (accesorio opcional) en la herramienta insertando el cincel a través del adaptador de cincel.
6. Gire el cincel de forma que quede orientado en la dirección apropiada para la tarea a realizar. Después sujete el cincel y el adaptador de cincel en la herramienta utilizando el tornillo de fijación del adaptador de cincel.
7. Ponga el pomo de cambio del modo de accionamiento en “percusión solamente”. Ahora podrá utilizar el cincel.
8. Para desmontar el cincel, siga el procedimiento de instalación a la inversa.

PRECAUCIÓN:

Utilice siempre el modo de accionamiento “percusión solamente” cuando tenga instalado el adaptador de cincel en la herramienta. Si utiliza “giro con percusión” o “giro solamente”, podrá producirse un mal funcionamiento o dañarse la herramienta.

Soplador (Fig. 9)

Utilice el soplador para limpiar el agujero.

Tapa contra el polvo (Fig. 10)

Utilice la tapa contra el polvo para evitar que el polvo caiga sobre la herramienta y sobre usted mismo cuando taladre en lugares elevados. Coloque el protector de polvo en la broca. Las tapas contra el polvo pueden colocarse en las brocas de los siguientes tamaños.

	Diámetro de broca
Tapa contra el polvo 5	6 – 14,5 mm
Tapa contra el polvo 9	12 – 16 mm

Perforación en madera o metal (Fig. 11)

Utilice el conjunto portabrocas para taladrar opcional (consiste en portabrocas y adaptador de portabrocas).

Cuando lo instale, consulte "Instalación o extracción de la broca" descrita en la página anterior.

Ponga el botón de cambio de modo de trabajo en "rotación solamente". Podrá perforar agujeros de hasta 13 mm de diámetro en metal y de hasta 20 mm de diámetro en madera.

PRECAUCIÓN:

Nunca use "rotación con martilleo" cuando el conjunto del mandril esté instalado en la herramienta. El conjunto del mandril podría estropearse.

Además, el mandril podría desprenderse al girar al revés la herramienta.

ACCESORIOS

PRECAUCIÓN:

- Estos accesorios o aditamentos están recomendados para su uso con la herramienta Makita especificada en este manual. El uso de cualquier otro accesorio o aditamento puede suponer un riesgo de lesiones personales. Utilice el accesorio o aditamento exclusivamente para su uso declarado.

Si necesita información más detallada sobre estos accesorios, consulte con su centro local de servicio de Makita.

- Broca de punta de carburo de tungsteno SDS-plus
- Puntero
- Cortafríos
- Escoplo desincrustador
- Escoplo acanalado
- Tapa contra el polvo
- Grasa para brocas (100 g)
- Medidor de profundidad
- Mandril
- Llave de mandril S13
- Soplador
- Gafas de seguridad
- Diferentes tipos de baterías y cargadores genuinos de Makita

Explicação geral

1 Placa de apoio	8 Punho lateral	14 Parafuso de aperto
2 Bateria	9 Guia de profundidade	15 Cinzel
3 Encaixe da broca	10 Interruptor de inversão	16 Depósito para o pó
4 Lubrificante da broca	11 Gatilho	17 Conjunto do mandril
5 Broca	12 Botão de mudança do modo de acção	
6 Tampa do mandril		
7 Parafuso de aperto	13 Adaptador do cinzel	

ESPECIFICAÇÕES

Modelo	HR160D
Capacidades	
Betão	16 mm
Aço	13 mm
Madeira	20 mm
RPM em vazio (min ⁻¹).....	0 – 950
Impactos por minuto	0 – 3.600
Comprimento total	296 mm
Peso líquido	2,5 kg
Voltagem nominal.....	CC 12 V

- Devido a um programa contínuo de pesquisa e desenvolvimento, estas especificações podem ser alteradas sem aviso prévio.
- Nota: As especificações podem variar de país para país.

Utilização a que se destina

A ferramenta foi concebida para perfuração com martelo e perfuração em tijolo, cimento e pedra assim como para trabalho de cinzelamento.

Também é apropriada para perfuração sem impacto em madeira, metal, cerâmica e plástico.

Conselhos de segurança

Para sua segurança, leia as instruções anexas.

IMPORTANTES INSTRUÇÕES DE SEGURANÇA PARA O CARREGADOR E BATERIA

1. Antes de utilizar a bateria, leia todas as instruções e etiquetas de precaução no (1) carregador de bateria (2) bateria e (3) produto que utiliza a bateria.
2. Não abra a bateria.
3. Se o tempo de funcionamento se tornar excessivamente curto, páre o funcionamento imediatamente. Pode resultar em sobreaquecimento, possíveis queimaduras e mesmo explosão.
4. Se entrar electrólito nos seus olhos, lave-os com água e consulte imediatamente um médico. Pode resultar em perda de visão.
5. Cubra sempre os terminais da bateria com a capa da bateria quando a não estiver a utilizar.
6. Não corte-circuite a bateria:
 - (1) Não toque nos terminais com qualquer material condutor.
 - (2) Evite guardar a bateria juntamente com outros objectos metálicos tais como pregos, moedas, etc.
 - (3) Não exponha a bateria à água ou chuva. Um curto-circuito pode ocasionar um enorme fluxo de corrente, sobreaquecimento, possíveis queimaduras e mesmo estragar-se.

7. Não guarde a ferramenta e a bateria em locais onde a temperatura pode atingir ou exceder 50°C.
8. Não queime a bateria mesmo que esteja estragada ou completamente gasta. A bateria pode explodir no fogo.
9. Tenha cuidado para não deixar cair ou dar pancadas na bateria.

GUARDE ESTAS INSTRUÇÕES.

Conselhos para manter a máxima vida útil da bateria

1. Carregue a bateria antes que esteja completamente descarregada. Páre sempre o funcionamento da ferramenta e carregue a bateria quando notar menos poder na ferramenta.
2. Nunca carregue uma bateria completamente carregada. Carregamento excessivo diminui a vida útil da bateria.
3. Carregue a bateria à temperatura ambiente de 10°C – 40°C. Deixe que uma bateria quente arrefeça antes de a carregar.
4. Carregue a bateria de Níquel Metal Hidreto quando não a utilizar durante mais do que seis meses.

REGRAS DE SEGURANÇA ESPECIFICAS

NÃO permita que conforto ou familiaridade com o produto (adquirido com o uso repetido) substituam aderência às regras de segurança do martelo rotativo. Se utilizar esta ferramenta sem segurança ou incorrectamente podem ocorrer danos pessoais graves.

1. Use protectores para os ouvidos. A exposição ao ruído pode causar perda de audição.
2. Utilize as pegas auxiliares fornecidas com a ferramenta. A perda de controlo pode causar danos pessoais.
3. Agarre nas ferramentas eléctricas pelas partes isoladas quando executa uma operação em que a ferramenta de corte pode entrar em contacto com qualquer fio escondido ou com o seu próprio cabo. Contacto com um fio “vivo” fará com que as partes metálicas expostas da ferramenta fiquem “vivas” e choquem o operador.
4. Use um capacete (de segurança), óculos de segurança e/ou uma máscara para a cara. Óculos normais ou de sol NÃO são óculos de segurança. Também se recomenda a utilização de máscara contra o pó e luvas almofadadas.
5. Certifique-se de que a broca está bem presa antes de começar a operação.

6. Em condições normais a ferramenta produz vibração. Os parafusos podem facilmente soltar-se sem causar um acidente ou avaria. Verifique cuidadosamente o aperto dos parafusos antes da operação.
7. Em tempo frio ou quando a ferramenta não foi utilizada durante muito tempo, deixe a ferramenta aquecer durante certo tempo antes de a utilizar. Para a lubrificar. Sem isso, a operação será difícil.
8. Mantenha-se sempre em equilíbrio. Certifique-se que ninguém está por baixo quando trabalha em locais altos.
9. Agarre na ferramenta firmemente com as duas mãos.
10. Mantenha as mãos afastadas das partes rotativas.
11. Não deixe a ferramenta funcionar. Só funcione com a ferramenta quando a estiver a agarrar.
12. Não aponte a ferramenta a ninguém perto quando estiver a trabalhar. A broca pode soltar-se e ferir alguém.
13. Não toque na broca ou partes próximas depois da operação, podem estar quentes e queimar a sua pele.
14. Alguns materiais contêm químicos que podem ser tóxicos. Tenha cuidado para evitar inalação de pó e contacto com a pele. Cumpra os dados de segurança do fornecedor do material.

GUARDE ESTAS INSTRUÇÕES.

AVISO:

MÁ INTERPRETAÇÃO ou não seguimento das regras de segurança estabelecidas neste manual de instruções pode causar danos pessoais sérios.

INSTRUÇÕES DE FUNCIONAMENTO

Instalação ou extracção da bateria (Fig. 1)

- Desligue sempre a ferramenta antes de instalar ou extrair a bateria.
- Para extrair a bateria, retire o suporte da bateria e segure-a pelos lados para retirá-la da ferramenta.
- Para colocar a bateria, alinhe a saliência da bateria com a ranhura no corpo da ferramenta e deslize-a até ficar encaixada. Volte a colocar o suporte da bateria. Certifique-se de que fecha a placa de apoio completamente antes de utilizar a ferramenta, para evitar que acidentalmente a bateria caia da ferramenta.

Colocação e extracção da broca (Fig. 2, 3 e 4)

PRECAUÇÃO:

Certifique-se sempre de que a ferramenta está desligada e a bateria retirada antes de instalar ou retirar a broca.

Limpe o encaixe da broca e aplique o lubrificante fornecido antes de instalar a broca.

Coloque a broca na ferramenta. Rode a broca e empurre-a até que fique presa.

Se não conseguir empurrar a broca, retire-a. Puxe para baixo algumas vezes a cobertura do mandril. Em seguida volte a colocar a broca. Rode a broca e empurre-a até que fique presa.

Depois da colocação, certifique-se sempre de que a broca está bem presa no lugar tentado tirá-la.

Para retirar a broca, empurre a cobertura do mandril completamente para baixo e retire a broca.

Guia de profundidade (Fig. 5)

A guia de profundidade é conveniente para perfurar orifícios com profundidade uniforme. Coloque a guia de profundidade no orifício no punho da base. Ajuste o guia de profundidade para a profundidade desejada e em seguida aperte o grampo de parafuso para prender o guia de profundidade.

NOTA:

O guia de profundidade não pode ser utilizado na posição onde o guia de profundidade toca no corpo da ferramenta.

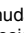
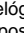
Acção do interruptor (Fig. 6)

PRECAUÇÃO:

Antes de colocar a bateria na ferramenta certifique-se sempre de que o gatilho funciona correctamente e volta para a posição "OFF" quando libertado.

Para ligar a ferramenta, carregue simplesmente no gatilho. A velocidade aumenta quando aumenta a pressão no gatilho. Liberte o gatilho para parar.

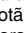
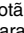
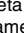
Acção do interruptor de inversão

Esta ferramenta tem um interruptor de inversão para mudar a direcção de rotação. Mova a alavanca para a posição  para rotação no sentido dos ponteiros do relógio ou para a posição  para rotação no sentido oposto.

PRECAUÇÃO:

- Verifique sempre a direcção de rotação antes de começar a trabalhar.
- Só utilize o interruptor de inversão quando a ferramenta estiver completamente parada. Mudar a direcção de rotação antes de a ferramenta estar completamente parada pode avariá-la.
- Não carregue no gatilho quando a alavanca do interruptor de inversão estiver na posição neutra. Se forçar o gatilho pode estragar o interruptor.

Seleção do modo de acção (Fig. 7)

Esta ferramenta utiliza um botão de mudança do modo de acção. Selecciona um dos três modos de acordo com as necessidades do seu trabalho utilizando este botão. Para só rotação, rode o botão de modo a que a seta no botão aponte para a marca  no corpo da ferramenta. Para só martelo, rode o botão de modo a que a seta no botão aponte para a marca  no corpo da ferramenta. Para rotação com martelo, rode o botão de modo a que a seta no botão aponte para a marca  no corpo da ferramenta.

PRECAUÇÃO:

- O botão de mudança do modo de acção pode não rodar para a marca do modo desejado quando a ferramenta não está a funcionar. Neste caso, carregue no gatilho até ao meio e rode o botão enquanto a ferramenta está a funcionar sem carga a baixa velocidade.
- Coloque sempre o botão completamente na marca do modo desejado. Se funcionar com a ferramenta com o botão posicionado a meio entre marcas de modo, pode estragar a ferramenta.

Limitador do binário

O limitador de binário actua quando é atingido um certo nível do binário. O motor desengrena do eixo de saída. Quando isto acontece a broca pára de girar.

PRECAUÇÃO:

- Assim que o limitador do binário actuar, desligue imediatamente ferramenta. Evitará o desgaste prematuro da ferramenta.
- Serras em copo, brocas de coroa, brocas de coroa diamantada, etc. não podem ser utilizadas com esta ferramenta. Tendem a prender facilmente no orifício, provocando a actuação frequente do binário.

Perfuração com percussão

Coloque a broca no sítio em que deseje perfurar e carregue no gatilho.

Não force a ferramenta. Obterá melhores resultados se exercer uma ligeira pressão. Segure a ferramenta com firmeza para evitar que a broca saia do furo.

Não continue a aplicar pressão quando o buraco fica obstruído com pó ou partículas. Coloque a ferramenta de lado, a funcionar, e em seguida retire a broca parcialmente do buraco. Repetindo este procedimento várias vezes, o buraco ficará limpo e poderá retomar a perfuração normal.

PRECAUÇÃO:

É exercida uma enorme e repentina força de torção na ferramenta/broca quando faz um furo, quando o furo fica obstruído por pó e partículas ou quando parte betão armado. Utilize sempre a pega lateral (pega auxiliar) e pegue firmemente na ferramenta pelas duas pegas e mude da mão. Se assim não for pode perder o controle da ferramenta e causar sérios danos.

Lubrificação da broca

Lubrifique previamente o topo da broca com um pouco de lubrificante (aprox. 0,5–1,0 g).

Este procedimento proporcionará uma maior suavidade de operação e duração da ferramenta.

Utilização do cinzel para ferreiro ou do ponteiro (Fig. 8)

Quando utiliza o cinzel para ferreiro ou o ponteiro opcional, proceda como se segue:

1. Desligue a ferramenta.
2. Retire o punho lateral da ferramenta.
3. Coloque o botão de mudança do modo de acção em “rotação com martelo”.
4. Instale o cinzel na ferramenta. Refira-se a “Colocação e extracção da broca” descrito na página anterior.
5. Instale o adaptador de cinzel (acessório opcional) na ferramenta de modo que o cinzel esteja inserido através do adaptador de cinzel.
6. Rode o cinzel de modo a que o cinzel esteja voltado para a direcção conveniente para o seu trabalho. Em seguida prenda o cinzel e o adaptador de cinzel à ferramenta utilizando o parafuso de aperto no adaptador de cinzel.
7. Coloque o botão de mudança do modo de acção em “só martelo”. Pode utilizar o cinzel.
8. Para retirar o cinzel, siga inversamente o procedimento de instalação.

PRECAUÇÃO:

Utilize sempre a acção de “só martelo” quando o adaptador de cinzel estiver instalado na ferramenta. Se utilizar “rotação com martelo” ou “só rotação”, pode causar mau funcionamento ou estragar a ferramenta.

Soprador (Fig. 9)

Utilize o soprador para limpar o orifício.

Depósito do pó (Fig. 10)

Utilize o depósito do pó para evitar que este caia na ferramenta e em si quando executa trabalhos de perfuração em locais altos. Prenda o depósito do pó à broca. O tamanho das brocas a que pode ligar os depósitos do pó é o seguinte:

	Diamêtro da broca
Depósito do pó 5	6 – 14,5 mm
Depósito do pó 9	12 – 16 mm

Perfuração em madeira ou metal (Fig. 11)

Utilize o conjunto do mandril opcional (composto pelo mandril e o conjunto do adaptador do mandril).

Quando o instala refira-se a “Colocação e extracção da broca” descrito na página anterior.

Regule o modo de acção mudando o botão para a posição “só rotação”. Pode perfurar até 13 mm em diâmetro em metal e até 20 mm em diâmetro em madeira.

PRECAUÇÃO:

Nunca utilize “rotação com martelo” quando o conjunto do mandril está colocado na ferramenta. O conjunto do mandril pode estragar-se.

Também o mandril ficará solto quando inverter a ferramenta.

ACESSÓRIOS

PRECAUÇÃO:

- Estes acessórios ou peças são recomendados para utilização com a ferramenta Makita especificada neste manual. A utilização de outros acessórios ou peças pode ser perigosa para as pessoas. Utilize apenas acessórios ou peças para os fins indicados.

Se precisar de ajuda para obter mais informações relativos a estes acessórios, entre em contacto com o centro de assistência Makita local.

- Broca de carboneto de tungsténio SDS Plus
- Ponteiro
- Talhadeira a frio
- Cinzel para descasque
- Cinzel de ranhuras
- Depósito para o pó
- Massa de lubrificação (100 g)
- Guia de profundidade
- Mandril
- Chave do mandril S13
- Soprador
- Óculos de segurança
- Vários tipos de baterias Makita e carregadores

Illustrationsoversigt

1 Låsebøjle	7 Spændeskruer	13 Mejseladapter
2 Akku	8 Sidegreb	14 Spændeskruer
3 Værktøjsskaf	9 Dybdeanslag	15 Mejsel
4 Fedt	10 Omdrejningsvælger	16 Støvsopsamler
5 Værktøj	11 Afbryder	17 Borepatronsæt
6 Værktøjsholder	12 Funktionsvælger	

SPECIFIKATIONER

Model	HR160D
Kapacitet	
Beton	16 mm
Stål	13 mm
Træ	20 mm
Omdrejninger (min ⁻¹)	0 – 950
Slagantal (min)	0 – 3600
Længde	296 mm
Netto vægt	2,5 kg
Mærkespænding	Jævnstrøm 12 V

- Ret til tekniske ændringer forbeholdes.
- Bemærk: Data kan variere fra land til land.

Tilsigtet anvendelse

Maskinen er beregnet til hammerboring og boring i murværk, beton og sten såvel som mejslingsarbejde. Den er også velegnet til boring uden slag i træ, metal, keramik og plastic.

Sikkerhedsbestemmelser

Af sikkerhedsgrunde bør De sætte Dem ind i de medfølgende Sikkerhedsforskrifter.

VIGTIGE SIKKERHEDSFORSKRIFTER FOR OPLADER & BATTERIPATRON

1. Læs alle instruktioner og advarselmærkater på (1) batteriopladeren, (2) batteriet og (3) produktet, som anvender batterier.
2. Lad være med at skille batteripatronen ad.
3. Hold straks op med at anvende opladeren, hvis brugstiden er blevet stærkt afkortet. Fortsat anvendelse kan resultere i risiko for overophedning, forbrændinger og endog eksplosion.
4. Hvis du har fået batterielektrolyt i øjnene, skal du straks skylle den ud med rent vand og derefter øjeblikkeligt søge lægehjælp. I modsat fald kan resultatet blive, at du mister synet.
5. Dæk altid batteriterminalerne med batteridækslet, når batteripatronen ikke anvendes.
6. Vær påpasselig med ikke at komme til at kortslutte batteripatronen:
 - (1) Rør ikke ved terminalerne med noget ledende materiale.
 - (2) Undgå at opbevare batteripatronen i en beholder sammen med andre genstande af metal, som for eksempel søm, mønter og lignende.
 - (3) Udsæt ikke batteripatronen for vand eller regn.
 Kortslutning af batteriet kan være årsag til en kraftig øgning af strømmen, overophedning, mulige forbrændinger og endog maskinstop.

7. Opbevar ikke maskinen og batteripatronen på et sted, hvor temperaturen kan nå eller overstige 50°C.
8. Lad være med at brænde batteriet, selv ikke i tilfælde, hvor det har lidt alvorlig skade eller er fuldstændig udtjent. Batteripatronen kan eksplodere, hvis man forsøger at brænde den.
9. Lad være med at brænde batteriet eller udsætte det for stød.

GEM DENNE BRUGSANVISNING.

Tips til opnåelse af maksimal batterilevetid

1. Oplad altid batteripatronen, inden den er helt afladet.
Stop altid maskinen og oplad batteripatronen, hvis det bemærkes, at maskineffekten er dalende.
2. Genoplad aldrig en fuldt opladet batteripatron. Overopladning vil afkorte batteriets levetid.
3. Oplad batteripatronen ved stuetemperatur ved 10°C – 40°C. Lad altid en varm batteripatron få tid til at køle af, inden den oplades.
4. Oplad nikkel-metal-hybrid batteripatronen, hvis den ikke skal anvendes i mere end seks måneder.

SPECIFIKKE SIKKERHEDSFORSKRIFTER

LAD IKKE bekvemmelighed eller kendskab til produktet (opnået gennem gentagen brug) forhindre, at sikkerhedsforskrifterne for borehammeren nøje overholdes. Hvis De anvender denne maskine uforvarsligt og fejlagtigt, er der risiko for, at De kan komme alvorligt til skade.

1. Brug høreværn. Udsættelse for støj kan medføre høretab.
2. Brug de hjælpehåndtag, som følger med maskinen. Hvis De mister herredømmet over maskinen, er der risiko for, at De kan komme alvorligt til skade.
3. Hold altid el-værktøj i de isolerede greb, når der udføres arbejde, hvor den skærende maskine kan komme i berøring med skjulte ledninger eller dens egen ledning. Kontakt med en strømførende ledning vil bevirke, at udsatte metaldele på maskinen bliver strømførende, hvilket vil give operatøren stød.
4. Bær stålhelmet (sikkerhedshjelm), sikkerhedsbriller og /eller ansigtsmaske. Almindelige briller eller solbriller er IKKE sikkerhedsbriller. Det anbefales også stærkt, at De bruger støvmaske og kraftige, polstrede handsker.
5. Sørg for, at boret sidder godt fast, inden De begynder at arbejde.

6. Under normal anvendelse vil maskinen frembringe vibrationer. Skruerne kan nemt løsne sig, hvilket kan føre til maskinsammenbrud eller en ulykke. Kontroller altid omhyggeligt, at skruerne er stramme, inden De begynder at bruge maskinen.
7. I koldt vejr eller hvis maskinen ikke har været anvendt i et længere tidsrum, skal De give maskinen tid til varme op i et stykke tid ved at lade den køre ubelastet. Dette vil løsne smørelsen. Uden ordentlig opvarmning vil hammerarbejde være vanskeligt.
8. Sørg altid for at have et godt fodfæste. Sørg for, at der ikke befinder sig nogen personer nedenunder, når De arbejder i højden.
9. Hold altid godt fast i maskinen med begge hænder.
10. Hold hænderne væk fra de bevægelige dele.
11. Lad ikke maskinen køre, når den ikke skal bruges. Anvend kun maskinen håndholdt.
12. Ret ikke maskinen mod nogen i området, når De arbejder. Boret kan blive slyngt ud, hvorved omkringstående kan komme til skade.
13. Lad være med at røre ved boret eller nogen af de dele, som er tæt ved boret, umiddelbart efter anvendelsen. De kan være meget varme og være årsag til hudforbrændinger.
14. En del materialer indeholder kemikalier, som kan være giftige. Sørg for at forhindre inhalering af støv og kontakt med huden. Følg fabrikantens sikkerhedsforskrifter.

GEM DISSE FORSKRIFTER.

ADVARSEL:

MISBRUG eller forsømmelse af at følge de i denne brugsvejledning givne sikkerhedsforskrifter kan føre til, at De kommer alvorligt til skade.

ANVENDELSE

Isætning eller udtagning af akku (Fig. 1)

- Kontrollér altid, at maskinen er slået fra, før installering eller fjernelse af akkuen.
- For at fjerne akkuen vippes låsebøjlen ud og akkuen trækkes ud af maskinen.
- For at sætte en ny akku i, placeres denne så fjeren på akkuen passer med noten i åbningen på maskinen. Akkuen skubbes helt i bund og låsebøjlen vippes på plads. Husk at lukke låsebøjlen fuldstændigt, før maskinen anvendes, for at forebygge, at akkuen utilsigtet falder ud ved et uheld.

Montering og afmontering af boret (Fig. 2, 3 og 4)

FORSIGTIG:

Kontrollér altid at maskinen er slukket, og at akkuen er taget ud, før værktøj monteres eller afmonteres.

Rengør værktøjsskafte og smør det med fedt, før værktøjet monteres.

Sæt værktøjet i værktøjsholderen, drej det og skub det i helt ind til det låser.

Hvis værktøjet ikke kan skubbes ind, trækkes i værktøjsholderen et par gange og der forsøges igen.

Drej og træk i værktøjet for at kontrollere at det er korrekt monteret. Værktøjet fjernes ved at trække værktøjsholderen helt tilbage og samtidig trække værktøjet ud.

Dybdeanslag (Fig. 5)

Dybdeanslaget er bekvemt til boring af huller med ens dybde. Sæt dybdeanslaget ind i huller i grebets base. Indstil dybdeanslaget til den ønskede dybde, og stram derefter klemskruen for at holde dybdeanslaget på plads.

BEMÆRK:

Dybdeanslaget kan ikke anvendes i en position, hvor dybdeanslaget slår mod gearhuset.

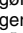

Afbryderbetjening (Fig. 6)

FORSIGTIG:

Før akkuen sættes i maskinen, skal det altid kontrolleres, at afbryderen fungerer korrekt og vender tilbage til "OFF" positionen, når den slippes.

For at starte trykkes på afbryderen. Hastigheden øges ved at øge trykket på afbryderen. Slip afbryderen for at stoppe.

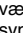
Omdrejningsbetjening

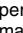
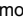
Dette værktøj er udstyret med en omdrejningsvælger, der gør det muligt at ændre omdrejningsretningen. Flyt vælgeren i  retningen for omdrejninger med uret, eller i  retningen for omdrejninger mod uret.

FORSIGTIG:

- Kontrollér altid omdrejningsretningen før brug.
- Brug kun omdrejningsvælgeren, når værktøjet er helt stoppet. Hvis omdrejningsretningen ændres før maskinen er helt stoppet, kan det beskadige maskinen.
- Tryk ikke på afbryderen når omdrejningsvælgeren står i neutral stilling. Hvis afbryderen trykkes ind med magt, kan omdrejningsvælgeren blive beskadiget.

Valg af funktion (Fig. 7)

Denne maskine er forsynet med en funktionsvælgerknop. Vælg den af de tre funktionsmåder, der passer til arbejdet, med denne knap. For rotation alene drejes funktionsvælgerknappen, så pilen på knappen peger mod  symbolet på maskinhuset.

For hammerboring alene drejes funktionsvælgerknappen, så pilen på knappen peger mod  symbolet på maskinhuset. For rotation med hammerboring drejes funktionsvælgerknappen, så pilen på knappen peger mod  symbolet på maskinhuset.

FORSIGTIG:

- Det kan ske, at funktionsvælgerknappen ikke kan drejes hele vejen til det ønskede funktionssymbol, mens maskinen kører. I så tilfælde trykker man afbryderen halvt ind, og drejer knappen, mens maskinen kører ubelastet på lav hastighed.
- Drej altid funktionsvælgerknappen hele vejen til det ønskede funktionssymbol. Hvis man anvender maskinen med funktionsvælgerknappen placeret halvvejs mellem funktionssymbolerne, kan det beskadige maskinen.

Skridkobling

Skridkoblingen slår til, når et vist omdrejningsmoment nås. Motoren vil koble fra drivakslen, og boret vil holde op med at rotere.

FORSIGTIG:

- Sluk værktøjet, så snart skridkoblingen slår til. Dette vil forhindre unødigt slid på værktøjet.
- Anvend ikke værktøjet til store hullsave, kernebor, diamantkernebor, og lignende. Disse har tendens til at sætte sig fast. Dette vil medføre, at skridkoblingen for ofte slår til.

Hammerboring

Placer boret på det ønskede sted, hvor hullet skal bores, og tryk derefter på afbryderen.

Anvend ikke magt. Med et let tryk opnås de bedste resultater. Hold boret mod hullet og sørg for, at det ikke rutscher væk.

Tryk ikke yderligere såfremt borehullet bliver tilstoppet af spåner eller støv. Lad istedet værktøjet køre i tomgang, og træk dernæst boret delvist ud af hullet. Ved at gentage dette adskillige gange bliver borehullet rent, og boringen kan genoptages.

FORSIGTIG:

Værktøjet/boret udsættes for en kolossal og pludselig drejning når hullet gennemrydes, når borehullet stoppes af støv eller sten, eller når det slår mod de forstærkende stænger i betonen. Brug altid sidegrebet (hjælpegreb) og hold værktøjet godt fast både med sidegrebet og afbrydergrebet under anvendelse. Hvis dette ikke gøres, kan det medføre at De mister kontrollen over værktøjet og dermed alvorlige skader.

Smøring

Smør halsen på boret med en smule smørelse (ca. 0,5–1,0 g) før anvendelse.

Denne smøring sikrer problemfri funktion og forlænger værktøjets levetid.

Anvendelse af fladmejsel eller spidsmejsel (Fig. 8)

Ved anvendelse af fladmejsel eller spidsmejsel (ekstraudstyr) gås frem som følger.

1. Sluk maskinen og tag akkuen ud.
2. Fjern sidegrebet fra maskinen.
3. Sæt funktionsvælgerknappen til "rotation med hammerboring".
4. Montér mejslen på maskinen. Se "Montering og afmontering af boret" på foregående side.
5. Montér mejseladapteren (ekstraudstyr) på maskinen, således at mejslen er ført gennem mejseladapteren.
6. Drej mejslen, så mejslen vender i den retning, der passer til arbejdet. Benyt spændeskruen på mejseladapteren til at fastgøre mejslen og mejseladapteren til maskinen.
7. Sæt funktionsvælgerknappen til "hammerboring alene". Mejslen kan nu anvendes.
8. Ved afmontering af mejslen følges monteringsmetoden i omvendt rækkefølge.

FORSIGTIG:

Anvend altid kun "hammerboring alene", når mejslen er monteret på maskinen. Hvis De anvender "rotation med hammerboring" eller "rotation alene", vil der ske en fejlfunktion, og maskinen vil tage skade.

Udblæsningskugle (Fig. 9)

Anvend udblæsningskuglen til at blæse hullet rent.

Støvsamler (Fig. 10)

Anvend støvsamleren for at forhindre støv i at drysse ned over værktøjet og Dem selv når der foretages boringer i større højder. Sæt støvsamleren på boret. Støvsamleren kan sættes på værktøj af følgende størrelse.

	Værktøjsdiameter
Støvsamler 5	6 – 14,5 mm
Støvsamler 9	12 – 16 mm

Boring i træ eller metal (Fig. 11)

Brug borepatronens sæt (ekstraudstyr) (der består af borepatron og patronadapter).

Se "Montering og afmontering af boret", beskrevet på foregående side, når borepatronens sæt skal monteres.

Indstil funktionsknappen til "kun rotation". Den maksimale borekapacitet i metal er 13 mm og i træ er den 20 mm.

FORSIGTIG:

Anvend ikke "hammerboring" funktionen når borepatronen er monteret på værktøjet. Borepatronen kan blive beskadiget.

Borepatronen kan også gå af når værktøjet vendes.

TILBEHØR

FORSIGTIG:

Det i denne manual specificerede tilbehør og anordninger anbefales til brug sammen med Deres Makita maskine. Brug af andet tilbehør og andre anordninger kan udgøre en risiko for personskaade. Anvend kun tilbehør og anordninger til de beskrevne formål.

Hvis De behøver assistance eller yderligere detaljer om dette tilbehør, bedes De kontakte Deres lokale Makita servicecenter.

- SDS-plus HM-bor
- Spidsmejsel
- Fladmejsel
- Bredmejsel
- Hulmejsel
- Støvsamler
- Smørelse til bit (100 g)
- Dybdeanslag
- Borepatron
- Borepatronnøgle S13
- Udblæsningskugle
- Beskyttelsesbriller
- Forskellige typer af originale Makita-akkuer og opladere

Förklaring av allmän översikt

1	Låsplatta	8	Sidohandtag	14	Vingskruv
2	Batterikasset	9	Djupanslag	15	Mejsel
3	Borrskaff	10	Backlägesomkopplare	16	Dammkåpa
4	Borr fett	11	Strömbrytare (av avtryckartyp)	17	Borrchucksats
5	Borr	12	Omställningsvred för driftfläge (driftslägesomkopplare)		
6	Chuckkåpa	13	Mejseladapter		
7	Vingskruv				

TEKNISKA DATA

Modell	HR160D
Kapacitet	
Betong	16 mm
Stål	13 mm
Trä	20 mm
Tomgångsvarvtal (min ⁻¹).....	0 – 950
Antal slag	0 – 3 600
Total längd	296 mm
Nettovikt	2,5 kg
Märkspänning.....	12 V likström

- På grund av det kontinuerliga programmet för forskning och utveckling, kan här angivna tekniska data ändras utan föregående meddelande.
- Observera: Tekniska data kan variera i olika länder.

Avsedda användningsområden

Maskinen är avsedd för slagborrning och borrning i tegel, betong och sten, samt även för mejsling.

Den kan också användas för att borra utan slag i trä, metall, keramik och plast.

Säkerhetstips

För din egen säkerhets skull, bör du läsa igenom de medföljande säkerhetsföreskrifterna.

VIKTIGA SÄKERHETSANVISNINGAR FÖR LADDARE OCH BATTERIKASSETT

1. Innan du börjar använda batteriladdaren bör du läsa alla anvisningar och varningstexter på (1) batteriladdaren, (2) batteriet och (3) den produkt till vilken batteriet används.
2. Tag inte isär batterikassetten.
3. Om driftstiden är kraftigt reducerad bör du avbryta driften omedelbart. Det finns i annat fall risk för överhettning, brännskador och även att batteriet exploderar.
4. Om det skulle komma in elektrolyt i dina ögon bör du tvätta ur ögonen med vatten, och sedan omedelbart söka medicinsk vård. Det finns risk för att du förlorar synen.
5. Se alltid till att batteripolerna är täckta med batteriskyddet när batterikassetten inte används.
6. Kortslut inte batterikassetten:
 - (1) Rör inte vid polerna med något ledande material.
 - (2) Undvik att förvara batterikassetter i samma förvaringsutrymme som andra metallföremål, till exempel spikar, mynt, osv.

(3) Utsätt inte batterikassetten för vatten och regn.

Om batterikassetten kortsluts kan det leda till ett kraftigt elektriskt flöde, överhettning, brännskador och även att batterikassetten exploderar eller spricker.

7. Förvara inte maskin och batterikassetter på platser där temperaturen kan stiga till eller överstrida 50°C.
8. Batterikassetten får inte eldas upp, även om den skulle vara svårt skadad eller helt utsliten. Den kan explodera om den slängs i en eld.
9. Var försiktig så att du inte tappar batterikassetten eller att den slår emot något.

SPARA DESSA ANVISNINGAR.

Tips för att upprätthålla batteriets maximala livslängd

1. Ladda upp batterikassetten innan den är fullständigt urladdad. Stanna alltid maskinen och ladda batterikassetten om du märker att maskinen har dålig kraft.
2. Ladda aldrig upp en fulladdad batterikasset. Överladdning förkortar batteriets bruksliv.
3. Ladda batterikassetten med en omgivande temperatur på 10°C – 40°C. Låt upphettade batterikassetter svalna innan de laddas.
4. Ladda upp nickel-metallhydrid-batterier som inte har använts på mer än sex månader.

SÄRSKILDA SÄKERHETSREGLER

GLÖM INTE att strikt följa säkerhetsanvisningarna för borrhammaren ÄVEN efter det att du blivit van att använda den. Felaktig eller ovarsam användning av maskinen kan leda till allvarliga personskador.

1. Använd hörselskydd. Bullret kan ge hörselskador.
2. Använd de extrahandtag som medföljer maskinen. Okontrollerad användning kan orsaka personskador.
3. Håll maskinerna i de isolerade greppytorna vid arbete där maskinen kan råka skada dolda elkablar eller den egna sladden. Kontakt med en strömförande kabel kommer att göra maskinens metalldelar strömförande vilket kan ge användaren en stöt.
4. Bär hjälm, skyddsglasögon och/eller visir. Vanliga (sol)glasögon har INTE säkerhetsglas. Du bör även använda andningskydd och vadderade arbetshandskar.
5. Kontrollera att verktygsbiten är åtdragen innan maskinen används.

6. Maskinen är gjord för att ge vibrationer vid normal användning. Skruvarna kan lossna lätt vilket leder till att maskinen går sönder eller olyckor. Kontrollera att skruvarna är åtdragna innan du startar maskinen.
7. Om maskinen inte har använts under en längre tid eller om det är kallt bör den först värmas upp genom att köras obelastad en stund. Smörjmedlet blir då mer lättflytande. Hammarfunktionen fungerar dåligt utan ordentlig uppvärmning.
8. Stå alltid stadigt.
Se till att ingen befinner sig nedanför när maskinen används högt upp.
9. Håll maskinen stadigt med båda händerna.
10. Håll händerna borta från rörliga delar.
11. Låt inte maskinen vara på om du lämnar den. Låt inte maskinen vara på när du lägger den ifrån dig.
12. Rikta aldrig en påslagen maskin mot någon. Verktygsbiten kan slungas ut och orsaka allvarliga personskador.
13. Vidrör inte verktygsbit eller intilliggande delar omedelbart efter användning eftersom de kan bli mycket heta och orsaka brännskador.
14. Vissa material innehåller kemikalier som kan vara giftiga. Se till att du inte andas in damm eller får det på huden. Följ anvisningarna i leverantörens materialsäkerhetsblad.

SPARA DESSA ANVISNINGAR.

VARNING:

OVARSAM hantering eller användning som inte följer säkerhetsanvisningarna i denna bruksanvisning kan orsaka allvarliga personskador.

BRUKSANVISNING

Laddning och hantering av kraftkassetten (Fig. 1)

- Stäng alltid av verktyget innan batterikassetten sätts i eller tas bort.
- Ta bort låsplattan på verktyget för att ta bort batterikassetten, och fatta tag om båda sidorna på kassetten och dra ut det från verktyget.
- Rikta in tungan på batterikassetten mot spåret i verktygshuset för att sätta i kassetten, och skjut den på plats. Tryck tillbaka låsplattan på sin plats. Var noga med att stänga låsplattan helt innan verktyget används för att undvika att batterikassetten av misstag faller ut ur verktyget.

Montering av hammarborr (Fig. 2, 3 och 4)

FÖRSIKTIGHET:

Se alltid till att maskinen är avstängd och att batterikassetten är urtagen innan ett verktyg (borr e.d.) sätts i eller tas ur.

Gör rent verktygets skaft, och smörj skaftet med lite av det medföljande borrfettet, innan verktyget sätts i maskinen.

För in verktyget i maskinen. Vrid verktyget och tryck in det tills det fastnar.

Tag bort verktyget om det inte går att trycka in. Fäll ner chuckåpan ett par gånger. Montera sedan verktyget igen. Vrid verktyget och tryck in det tills det fastnar.

Kontrollera alltid att verktyget sitter fast ordentligt efter monteringen genom att försöka dra ut det.

Demontera verktyget genom att fälla ner chuckåpan hela vägen och dra ut verktyget.

Djupanslag (Fig. 5)

Djupanslaget är praktiskt att använda vid borring av hål med samma djup. Sätt in djupanslaget i hålet i handtagsfästet. Justera djupanslaget till önskat borrhjup, och fäst sedan djupanslaget genom att dra åt klämskrav.

OBSERVERA!

Djupanslaget kan inte användas i läge där det stöter mot växelhuset.


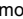
Strömställarens funktion (Fig. 6)

FÖRSIKTIGHET!

Kontrollera alltid att strömbrytaren fungerar som den ska, och återgår till det avstängda läget "OFF" när den släpps, innan du sätter i batterikassetten i maskinen.

Tryck in strömställaren för att starta verktyget. Verktygets varvtal ökar med ett ökat tryck på strömställaren. Släpp strömställaren för att stanna.

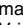
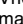

Backlägesomkoppling

Detta verktyg är utrustat med en backlägesomkopplare som används för att ändra rotationsriktningen. För spaken till läget  är medurs rotation, och till läget  för moturs rotation.

FÖRSIKTIGHET!

- Kontrollera alltid rotationsriktningen före användning.
- Använd backlägesomkopplaren endast efter att verktyget har stannat helt och hållet. Att ändra rotationsriktningen innan verktyget har stannat kan orsaka skador på verktyget.
- Tryck inte på strömställaren när backlägesomkopplaren står i neutralt läge. Om du trycker på strömställaren med våld kan omkopplaren skadas.

Att välja driftläge (Fig. 7)

Maskinen är försedd med ett omställningsvred för driftläge (driftslägesomkopplare). Välj det av de tre tillgängliga driftslägena som är bäst lämpat för den typ av arbete du ska utföra, genom att vrida på detta omställningsvred. Vrid omställningsvredet, så att pilen på vredet pekar mot markeringen  på maskinhuset, för enbart rotation. Vrid omställningsvredet, så att pilen på vredet pekar mot markeringen  på maskinhuset, för enbart slagdrift. Vrid omställningsvredet, så att pilen på vredet pekar mot markeringen  på maskinhuset, för rotation med slagdrift.

FÖRSIKTIGHET:

- Det kan förekomma att omställningsvredet inte kan vridas till markeringen för det önskade läget när maskinen inte är igång. Tryck i så fall in strömbrytaren halvvägs, och vrid på vredet medan maskinen går utan belastning på lågt varvtal.
- Se till att vredet står helt mot den önskade lägesmarkeringen. Om maskinen används med vredet i ett läge mitt emellan två markeringar kan det hända att maskinen skadas.

Säkerhetskoppling

Denna aktiveras och fränkopplar drivningen vid höga och snabbt uppträdande belastningar, t ex fastkörning.

FÖRSIKTIGHET!

- Släpp omedelbart strömställaren om säkerhetskopplingen träder i funktion. Härigenom undviks onödigt slitage av vitala delar i drivmekanismen.
- Hålsågar borrhonor och diamanthorrhonor bör ej användas i det här verktyget. Sådana verktyg körs lätt

Borring

Starta inte verktyget förrän borret satts an. Tryck inte för hårt. Bäst resultat erhålls med ett borrttryck ungefärligen motsvarande verktygets egen tyngd. Anlägg inte mer tryck om hålet blir igensatt med spån eller andra partiklar. Låt istället verktyget gå utan belastning och avlägsna borret gradvis från hålet. Genom att upprepa denna procedur flera gånger rensas hålet ur och normal borring kan återupptas.

FÖRSIKTIGHET!

Verktyget och borret utsätts för ett plötsligt och avsevärt vridmoment vid genombrottet av hålet, om hålet sätts igen av spån eller andra partiklar eller om borret stöter emot armeringsjärn ingjutna i betongen. Använd alltid sidohandtaget (extrahandtaget) och håll verktyget stadigt i både sidohandtaget och strömställarhandtaget vid drift. Underlåtande att hålla verktyget korrekt kan medföra att kontrollen över verktyget förloras och risk för svåra skador.

Smörjning av borret

Stryk ett tunt lager (ca. 0,5 – 1 g) smörjfett på borrhacket. Borrrets rörelse i fästet underlättas och slitaget blir mindre.

Att använda en huggmejsel eller körnare (Fig. 8)

Utför följande om du ska använda en separat huggmejsel eller körnare.

1. Ta ur batterikassetten ur maskinen.
2. Ta bort sidohandtaget från maskinen.
3. Ställ in driftslägesomkopplaren på "rotation med slag".
4. Sätt i huggmejseln i maskinen. Se avsnittet "Montering och borttagning av borrar" på föregående sida.
5. Montera mejseladaptorn (separat tillbehör) på maskinen, så att mejseln förs genom och täcks av mejseladaptorn.
6. Vrid mejseln så att den är riktad på det sätt som passar för det arbetsmoment du ska utföra. Fäst sedan mejseln och mejseladaptorn på maskinen genom att skruva åt vingskruven på mejseladaptorn.
7. Ställ in driftslägesomkopplaren på "endast slag". Du kan nu använda mejseln.
8. Följ monteringsanvisningen i omvänd ordning för att ta bort mejseln.

FÖRSIKTIGHET:

Använd inte något annat driftsläge än "endast slag" när mejseladaptorn är monterad på maskinen. Om du använder "rotation med slag" eller "endast rotation" orsakar det driftstörningar och skador på maskinen.

Blåsboll (Fig. 9)

Använd blåsbollen för att göra rent hålet.

Dammuppsamlare (Fig. 10)

Använd dammuppsamlaren för att förhindra att damm faller på verktyget och på dig själv när du utför borrhingsarbeten ovanför huvudet. Sätt på dammkåpan på borret. Storleken på borr som dammuppsamlaren kan anslutas till är enligt följande.

	Borrdiameter (mm)
Dammuppsamlare 5	6 – 14,5
Dammuppsamlare 9	12 – 16

Borring i trä eller metall (Fig. 11)

Använd den separata borrhucksatsen (som består av borrhuck och chuckadapter).

Se avsnittet "Montering och demontering av borrar" som beskrivs på föregående sida.

Ställ in driftsfunktionsväljaren på "enbart rotation". I metall kan du borra upp till 13 mm i diameter, och i trä upp till 20 mm i diameter.

FÖRSIKTIGHET!

Använd aldrig "rotation med slag" när borrhuckfästet är monterat på verktyget. Borrhuckfästet kan skadas. Borrhucken kommer också att lossna om verktyget körs i backläge.

TILLBEHÖR

FÖRSIKTIGHET!

- Dessa tillbehör och tillsatser rekommenderas för användning med den Makita-maskin som anges i den här bruksanvisningen. Om andra tillbehör eller tillsatser används finns det risk för personskador. Använd endast tillbehören och tillsatserna för de ändamål de uttryckligen är avsedda för.

Tillfråga din lokala återförsäljare av Makita-produkter om du behöver ytterligare hjälp med eller mer detaljer angående dessa tillbehör.

- SDS plus HM-borr
- Körnare
- Huggmejsel
- Skalmesjel
- Kanalmejsel
- Dammuppsamlare
- Smörjfett för borret (100 g)
- Djupanslag
- Borrhuck
- Chuckyckel S13
- Blåsboll
- Skyddsglasögon
- Olika typer av Makita originalbatterier och -laddare

Forklaring til generell oversikt

1	Stilleplate	7	Klemskrue	13	Meiseladapter
2	Batteri	8	Sidegrep	14	Klemskrue
3	Borkroneskift	9	Dybdemåler	15	Meisel
4	Borkronefett	10	Reverseringsbryter	16	Støvkopp
5	Borkrone	11	Funksjonsbryter	17	Borpatronsett
6	Borpatrondeksel	12	Funksjonsskifteknapp		

TEKNISKE DATA

Modell	HR160D
Kapasiteter	
Betong	16 mm
Stål	13 mm
Tre	20 mm
Tomgangshastighet (min ⁻¹)	0 – 950
Slag pr. min	0 – 3 600
Total lengde	296 mm
Netto vekt	2,5 kg
Klassifisert spenning	12 V likestrøm

- Grunnet det kontinuerlige forsknings- og utviklingsprogrammet, forbeholder vi oss retten til å foreta endringer i tekniske data uten forvarsel.
- Merknad: Tekniske data kan variere fra land til land.

Bruksområde

Verktøyet er beregnet på slagboring og boring i mursten, betong og sten, samt på meiselarbeid. Det egner seg også til boring uten slagfunksjon i tre, metall, keramikk og plast.

Sikkerhetstips

For din egen sikkerhets skyld ber vi deg lese de medfølgende sikkerhetsreglene.

VIKTIGE SIKKERHETSANVISNINGER FOR LADER OG BATTERI

1. Før du begynner å bruke batteriet, må du lese alle anvisninger og forsiktighetsregler på (1) batteriladeren, (2) batteriet og (3) det produktet batteriet skal brukes i.
2. Ikke ta fra hverandre batteriet.
3. Hvis driftstiden er blitt vesentlig kortere, må du omgående slutte å bruke verktøyet. Hvis ikke kan resultatet bli overoppheting, mulige forbrenninger eller til og med en eksplosjon.
4. Hvis du får elektrolytt i øynene, må du skylle dem med store mengder rennende vann og oppsøke lege med én gang. Denne typen uhell kan føre til varig blindhet.
5. Når batteriet ikke er i bruk, må batteripolene alltid være tildekket av batteridekselet.
6. Ikke kortslutt batteriet.
 - (1) Ikke berør batteripolene med ledende materialer.
 - (2) Ikke lagre batteriet i samme beholder som andre metallgjenstander, som for eksempel spiker, mynter osv.
 - (3) Ikke la batteriet komme i kontakt med vann eller regn.

En kortslutning av batteriet kan føre til et kraftig strømstøt, overoppheting, mulige forbrenninger og til og med til at batteriet går i stykker.

7. Ikke lagre verktøyet og batteriet på steder hvor temperaturen kan komme opp i eller overskride 50°C.
8. Ikke sett fyr på batteriet, ikke engang om det er sterkt skadet eller helt utslitt. Batteriet kan eksplodere hvis det begynner å brenne.
9. Vær forsiktig så du ikke mister batteriet eller utsetter det for slag.

TA VARE PÅ DISSE ANVISNINGENE.

Tips for å opprettholde maksimal batterilevetid

1. Lad batteriet igjen før det er fullstendig utladet. Hold alltid opp å bruke verktøyet når du merker at det er lite strøm på batteriet. Sett batteriet til lading.
2. Et helt oppladet batteri må aldri settes til ny lading. Overopplading forkorter batteriets levetid.
3. Lad opp batteriet ved romtemperatur, dvs. 10°C – 40°C. Hvis batteriet er varmt, må det få avkjøle seg før lading.
4. Lad nikkelmetallhybrid-batteriet når du ikke har brukt det på mer enn seks måneder.

SPESIFIKKE SIKKERHETSREGLER

IKKE LA hensynet til hva som er "behagelig" eller det faktum at du kjenner produktet godt (etter mange gangers bruk) gjøre deg mindre oppmerksom på sikkerhetsreglene for bruken av borhammeren. Hvis du bruker dette verktøyet på en farlig eller ukorrekt måte, kan du få alvorlige helseskader.

1. Bruk hørselvern. Høy lyd kan forårsake redusert hørsel.
2. Bruk hjelpehåndtak som fulgte med verktøyet. Hvis maskinen kommer ut av kontroll, kan det resultere i helseskader.
3. Hold elektroverktøy i de isolerte håndtakene når du utfører en operasjon der skjærende verktøy kan komme i kontakt med skjulte ledninger eller ledningen til maskinen selv. Kontakt med en strømførende ledning vil også gjøre uisolerte deler av maskinen strømførende og gi operatøren elektrisk støt.
4. Bruk hjelm, vernebriller og/eller ansiktsmaske. Vanlige briller eller solbriller er IKKE vernebriller. Det anbefales også på det sterkeste å bruke støvmaske og kraftig polstrede hansker.
5. Vær sikker på at meiselen er skikkelig festet før du starter maskinen.

6. Verktøyet er laget slik at det vil vibrere under vanlig bruk. Skruene kan lett løsne, noe som kan forårsake et maskinsammenbrudd eller en ulykke. Før bruk må du derfor kontrollere grundig at skruene ikke er løse.
7. I kaldt vær, eller når verktøyet ikke har vært i bruk på lenge, må du varme opp verktøyet ved å la det gå en stund uten belastning. Dette vil myke opp smøremiddelet. Hvis maskinen ikke er skikkelig oppvarmet, vil det være vanskelig å bruke hammeren.
8. Forviss deg alltid om at du har godt fotfeste. Forviss deg om at ingen står under deg når du jobber høyt over bakken.
9. Hold verktøyet fast med begge hender.
10. Hold hendene unna bevegelige deler.
11. Ikke gå fra verktøyet mens det er i gang. Verktøyet må bare brukes mens operatøren holder det i hendene.
12. Ikke pek med verktøyet mot personer i nærheten mens det er i bruk. Bitset kan fly ut og skade noen alvorlig.
13. Ikke berør meiselen eller deler i nærheten av meiselen umiddelbart etter at maskinen har vært i bruk, da disse kan være ekstremt varme og kan gi brannskår.
14. Enkelte materialer inneholder kjemikalier som kan være giftige. Treff tiltak for å hindre innånding av støv og hudkontakt. Følg leverandørens sikkerhetsanvisninger.

TA VARE PÅ DISSE INSTRUKSENE.

ADVARSEL:

MISBRUK av verktøyet eller mislighold av sikkerhetsreglene i denne brukerhåndboken kan resultere i alvorlige helseskader.

BRUKSANVISNINGER

Montering og demontering av batteriet (Fig. 1)

- Verktøyet må alltid slås av før batteriet settes i eller tas ut.
- Batteriet fjernes ved å trekke ut dekslet på verktøyet og ta fatt i begge sidene på batteriet samtidig som det dras ut av kammeret.
- Batteriet settes i ved å passe tungen på batteriet inn etter rillen i kammeret og så skyve det på plass. Stilleplaten må lukkes forsvarlig før verktøyet brukes for å forhindre at batteriet faller ut under bruk.

Montering og fjerning av bor (Fig. 2, 3 og 4)

NB!

Se alltid til at verktøyet er avslått og at batteriet er tatt ut før boret monteres eller demonteres.

Rengjør borkroneskafet og smør det med borkronefett (inkludert) før boret monteres.

Sett borkronen inn i maskinen. Vri borkronen og trykk den inn helt til den er fastkoplet.

Fjern borkronen dersom den ikke kan trykkes inn. Dra borpatrondekslet ned et par ganger. Sett deretter borkronen inn på nytt. Vri borkronen og trykk den inn helt til den er fastkoplet.

Etter montering, sørg alltid for å kontrollere at borkronen holdes forsvarlig på plass ved å forsøke å dra den ut.

For å demontere borkronen, dra borpatrondekslet helt ned og dra borkronen ut.

Dybdemåler (Fig. 5)

Dybdemåleren er et praktisk hjelpemiddel når det skal bores flere hull med samme dybde. Sett dybdemåleren inn i hullet i gripeflaten. Juster dybdemåleren til ønsket dybde og dra til klemskruen for å feste dybdemåleren.

MERKNAD:

Dybdemåleren kan ikke brukes på det stedet hvor den berører girhuset.

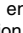
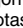
Bryter (Fig. 6)

NB!

Før batteriet settes inn i verktøyet må en kontrollere at funksjonsbryteren fungerer som den skal og går tilbake til "OFF" når den slippes.

Maskinen startes ved å dra i startbryteren. Hastigheten øker med trykket på bryteren. Slipp bryteren for å stoppe.


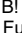
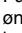
Reverseringshendel

Dette verktøyet er utstyrt med en reverseringshendel for å endre rotasjonsretningen. Flytt hendelen til  -posisjon for medurs rotasjon eller til  -posisjon for moturs rotasjon.

NB!

- Sjekk alltid rotasjonsretningen før start.
- Bruk reverseringsbryteren bare etter at verktøyet har stanset helt. Hvis rotasjonsretningen endres under drift, kan verktøyet ta skade.
- Startbryteren må ikke klemmes inn når reverseringsbryteren er i nøytral. Hvis startbryteren klemmes inn med makt, kan bryteren ødelegges.

Velg funksjon (Fig. 7)

Dette verktøyet er utstyrt med en funksjonsskifteknapp. Velg den modusen som passer best til det arbeidet som skal gjøres. For kun rotasjon, dreies knappen slik at pilen på knappen peker mot ""-markeringen på verktøyskroppen. For kun slagboring, dreies knappen slik at pilen peker mot ""-markeringen på verktøyskroppen. For rotasjon med slag, dreies knappen slik at pilen peker mot ""-markeringen på verktøyskroppen.

NB!

- Funksjonsskifteknappen kan være vanskelig å flytte til ønsket posisjon når verktøyet ikke går. I dette tilfellet kan en trykke funksjonsbryteren halvveis inn og dreie knappen mens verktøyet går på tomgang med lav hastighet.
- Knappen må alltid dreies helt til ønsket posisjon. Hvis verktøyet går med knappen midt mellom to markeringer, kan verktøyet ødelegges.

Motorvern

Verktøyet motorvern vil aktiveres ved overbelastning og automatisk stanse verktøyet. Når dette skjer vil boret slutte å rotere.

NB!

- Så snart motorvernet aktiveres må bryteren slippes. Dette vil motvirke skade på verktøyet.
- Hullsager borekroner og diamantborekroner kan ikke brukes i dette verktøyet idet disse lett kan kile seg fast i hullet. Dette vil igjen forårsake at motorvernet aktiveres for ofte.

Hammerboring

Plasser boret på ønskede stad der hullet skal lages og trykk på bryteren.

Øv ikke makt på verktøyet. Et lett trykk gir det beste resultatet. Hold verktøyet på plass og pass på at det ikke glir vekk fra hullet.

Det må ikke legges mer trykk på verktøyet når hullet blir tilstoppet med spon og flis. Istedet bør du la verktøyet gå på tomgang og så fjerne boret delvis fra hullet. Gjør dette flere ganger til hullet er fritt for spon. Deretter fortsetter du som vanlig.

NB!

Det oppstår en voldsom og brå vridningskraft på verktøy/borspiss ved gjennomboringen hvis hullet er tilstoppet med spon og lignende, eller når boret treffer armeringsstenger i betongen. Bruk alltid støttehåndtaket (hjelpeshåndtaket) og hold verktøyet godt fast i begge støttehåndtakene og bryterhåndtaket under boringen. Hvis dette ikke gjøres kan det føre til at du mister kontrollen over verktøyet med alvorlige legemsskader til følge.

Smøring av bortangen

Før boring bør man smøre bortangen med litt fett for å oppnå smidige slag mot boret samt øke borets levetid (ca. 0,5–1 g)

Bruke kaldmeisel eller kjørner (Fig. 8)

Gå frem som følger når verktøyet skal brukes med kaldmeisel eller kjørner (ekstra tilbehør).

1. Fjern batteriet fra verktøyet.
2. Demonter sidegrepet.
3. Still funksjonsskifteknappen til "rotasjon med slag".
4. Monter meiselet på verktøyet. Se "Montering og fjerning av bor" som er beskrevet på forrige side.
5. Monter meiseladapteren (ekstra tilbehør) på verktøyet slik at meiselet monteres via denne adapteren.
6. Drei meislet slik det peker i en retning som passer best til arbeidet som skal gjøres. Meislet og meiseladapteren fastgjøres ved hjelp av klemskruen på meiseladapteren.
7. Still funksjonsskifteknappen til "kun slagboring". Meislet er nå klart til bruk.
8. Meislet demonteres ved å følge monteringsprosedyren i omvendt rekkefølge.

NB!

Bruk alltid bare "kun slagboring"-funksjonen når meiseladapteren er montert på verktøyet. Hvis "rotasjon med slag"- eller "kun rotasjon"-funksjonene brukes, kan det oppstå funksjonsfeil og skader på verktøyet.

Blåsebulb (Fig. 9)

Bruk blåsebulben til rengjøring av hullet.

Støvkopp (Fig. 10)

Bruk støvkoppen for å hindre at støv spruter omkring og på brukeren når arbeidet foregår over hodet. Monter støvkoppen på boret. Støvkoppen kan monteres på følgende borbittstørrelser.

	Bitsdiameter (mm)
Støvkopp 5	6–14,5
Støvkopp 9	12–16

Boring i tre eller metall (Fig. 11)

Bruk det ekstra tilgjengelige borpatronsettet (bestående av borpatron og patronadapter).

Se "Montering og demontering av bor" som er beskrevet på foregående side når utstyret skal monteres.

Still funksjonsknappen inn på "bare rotasjon". Det kan bores opptil 13 mm diameter i metall og opptil 20 mm i tre.

NB!

"Rotasjon med hammerslag" må aldri brukes når borechuck-montasjen er montert på verktøyet. Borechuck-montasjen kan ødelegges. Borechucken an dessuten sprette av når verktøyet settes i revers.

TILBEHØR

NB!

- Dette tilbehøret eller utstyret anbefales til å brukes med ditt Makita-verktøy som er spesifisert i denne bruksanvisningen. Bruk av annet tilbehør eller utstyr kan medføre risiko for personskader. Tilbehør og utstyr må bare bruk til de formål de er beregnet til.

Kontakt nærmeste Makita-serviceverksted dersom du trenger videre opplysninger angående tilbehøret.

- SDS plus HM-bor
- Kjørner
- Kaldmeisel
- Avskallingsmeisel
- Notmeisel
- Støvkopp
- Bitsfett (100 g)
- Dybdemåler
- Borechuck
- Chucknøkkel S13
- Blåsebulb
- Vernebriller
- Ulike typer originale batterier og ladere fra Makita.

Yleiselustus

1	Asennuslevy	7	Kiristysruuvi	13	Taltan sovitin
2	Akku	8	Sivukahva	14	Kiristysruuvi
3	Terän kara	9	Syvyystulkki	15	Taltta
4	Terärasva	10	Suunnanvaihtokytin	16	Pölykansi
5	Terä	11	Liipaisinkytkin	17	Poraistukkasarja
6	Istukan suojuus	12	Toimintomuodon vaihtonuppi		

TEKNISEET TIEDOT

Malli	HR160D
Suorituskyky	
Betoni	16 mm
Teräs	13 mm
Puu	20 mm
Tyhjäkäyntinopeus (min ⁻¹)	0–950
Iskua minuutissa	0–3 600
Kokonaispituus	296 mm
Nettopaino	2,5 kg
Nimellisjännite	12 V tasavirta

- Jatkuvan tutkimus- ja kehitysohjelman vuoksi pidämme oikeuden muuttaa tässä mainittuja teknisiä ominaisuuksia ilman ennakoilmoitusta.
- Huomautus: Tekniset ominaisuudet saattavat vaihdella eri maissa.

Käyttötarkoitus

Kone on tarkoitettu vasaraporaamiseen ja poraamiseen tiileen, betoniin ja kiveen sekä talttaamiseen.

Kone sopii myös ilman iskua tapahtuvaan poraamiseen puuhun, metalliin ja muoviin.

Turvaohjeita

Oman turvallisuutesi vuoksi lue mukana seuraavat turvaohjeet.

TÄRKEITÄ TURVAOHJEITA AKULLE JA AKKULATAAJALLE

1. Lue kaikki (1) akkulataajan, (2) akun ja (3) akkua käyttävän laitteen ohjeet ja varoitusmerkinnät ennen akkulataajan käyttöä.
2. Älä pura akkua osiinsa.
3. Jos käyttöaika lyhenee huomattavasti, lopeta työskentely välittömästi. Tämä voi aiheuttaa ylikuumenemisen, mahdollisia palovammoja ja jopa räjähdyksen.
4. Jos akkuhappoa pääsee silmiin, huuhtelee ne puhtaalla vedellä ja hakeudu heti lääkäriin. Tämä voi aiheuttaa näön menetyksen.
5. Peitä akkuliittimet aina akkukansilla, kun akkua ei käytetä.
6. Älä kytke akkua oikosulkuun:
 - (1) Älä kosketa liittimiä millään sähköä johtavalla esineellä.
 - (2) Älä säilytä akkua yhdessä metalliesineiden kuten naulojen, kolikoiden tms. kanssa.
 - (3) Suojaa akku vedeltä ja sateelta. Akun oikosulku voi aiheuttaa voimakkaan sähkövirran, ylikuumenemisen, mahdollisia palovammoja ja konerikon.

7. Älä säilytä konetta ja akkua paikoissa, joiden lämpötila voi nousta tai kohota yli 50°C.
8. Älä hävitä akkua polttamalla, vaikka se olisi pahasti vioittunut tai kulunut loppuun. Akku voi räjähtää tulessa.
9. Varo pudottamista ja kolhimasta akkua.

SÄILYÄ NÄMÄ OHJEET.

Vihjeitä akun käyttöiän maksimoimiseksi

1. Lataa akku ennen kuin se on kokonaan purkautunut.
Jos huomaat käyttövoiman heikentyneen, lopeta aina koneen käyttäminen ja lataa akku.
2. Älä koskaan lataa täyteen ladattua akkua. Liiallinen lataaminen lyhentää akun käyttöikä.
3. Lataa akku huoneenlämmössä 10°C – 40°C. Anna kuuman akun jäähtyä ennen sen lataamista.
4. Lataa nikkelimetallihydridiakku, jos sitä ei käytetä yli puoleen vuoteen.

ERITYISIÄ TURVALLISUUSOHJEITA

ÄLÄ anna mukavuuden tai (toistuvan käytön tuoman) tottumuksen tuotteeseen korvata pyörövasaran turvallisuusohjeiden ehdotonta noudattamista. Jos käytät tätä konetta turvattomasti tai väärin, seurauksena voi olla vakava loukkaantuminen

1. Käytä kuulosuojaimia. Melulle altistuminen voi aiheuttaa kuulovamman.
2. Käytä koneen mukana toimitettuja lisäkahvoja. Hallinnan menettäminen voi aiheuttaa loukkaantumisen.
3. Tartu sähkötyökaluihin eristetyistä tartuntapinnoista tehdessäsi töitä, joissa leikkaava kone voi osua pilossa olevaan johtoon tai omaan virtajohtoonsa. Jännitteeseen johtoon osuminen johtaa jännitteen näkyvillä oleviin metalliosiin, jolloin käyttäjä saa sähköiskun.
4. Käytä suojakypärää, suojalaseja ja/tai kasvosuojusta. Tavalliset aurinko- tai silmälasit EIVÄT ole suojalasis. On myös erittäin suositeltavaa käyttää hengityssuojaa ja paksusti vuorattuja käsineitä.
5. Varmista ennen työskentelyn aloittamista, että terä on kunnolla paikallaan.
6. Kone on suunniteltu siten, että se värähtelee normaalikäytössä. Ruuvit voivat helposti löystyä, mikä voi aiheuttaa rikkoutumisen tai onnettomuuden. Tarkista ruuvien kireys huolella ennen työskentelyä.

- Kun konetta käytetään kylmissä oloissa sen oltua pitkään käyttämättömänä, anna koneen lämmetä jonkin aikaa ilman kuormitusta. Tämä saa voiteluaineen juoksevaksi. Vasarointi on hankalaa, ellei koneen anneta kunnolla lämmetä.
- Varmistu aina jalansijasi tukevuudesta.
- Varmista, ettei allasi ole ketään, kun käytät konetta korkeissa paikoissa.
- Tartu koneeseen tukevasti molemmin käsin.
- Pidä kädet loitolla liikkuvista osista.
- Älä jätä konetta käyntiin. Käytä konetta vain sen ollessa käsissäsi.
- Älä osoita koneella ketään työskentelyalueella olevaa. Terä voi irrota ja vahingoittaa jotakuta vakavasti.
- Älä kosketa terää äläkä terän lähellä olevia osia välittömästi työskentelyn jälkeen. Ne voivat olla erittäin kuumat ja ne voivat polttaa ihoa.
- Jotkin materiaalit sisältävät myrkyllisiä kemikaaleja. Varo hengittämästä pölyä ja vältä ihokontakteja. Noudata materiaalin toimittajan turvaohjeita.

SÄILYTÄ NÄMÄ OHJEET.

VAROITUS:

VÄÄRINKÄYTTÖ tai tässä ohjekirjassa mainittujen turvaohjeiden noudattamatta jättäminen voi aiheuttaa vakavan loukkaantumisen.

KÄYTTÖOHJEET

Akun asentaminen tai poistaminen (Kuva 1)

- Kytke kone aina POIS päältä ennen akun asentamista tai poistamista.
- Akkua irrottaessasi avaa ensin koneen pohjalevy. Tartu akkuun molemmilta puolilta ja vedä se ulos koneesta.
- Akkua asentaessasi työnnä akku koneeseen kielekkeen asettuessa kahvan sisäpuoliseen uraan. Sulje pohjalevy. Muista sulkea asennuslevy kokonaan ennen koneen käyttöä estääksesi akun tahattoman putoamisen irti koneesta.

Poranterän kiinnittäminen ja irrottaminen (Kuva 2, 3 ja 4)

VARO:

Varmista aina ennen terän kiinnittämistä ja irrottamista, että kone on sammutettu ja akku irrotettu koneesta.

Puhdista terän kara ja sivele sille varusteisiin kuuluvaa terärasvaa ennen terän kiinnittämistä.

Työnnä terä koneeseen. Käännä terää ja paina sitä, kunnes se osuu kohdalleen.

Jos terää ei voida painaa sisään, irrota terä. Vedä istukan suojus alas muutamia kertoja. Kiinnitä terä sitten uudelleen. Käännä terää ja paina sitä sisään, kunnes se osuu kohdalleen.

Kun olet kiinnittänyt terän, varmista aina vetämällä, että terä pysyy tiukasti paikallaan.

Terä irrotetaan vetämällä istukan suojus kokonaan alas ja vetämällä terä ulos.

Syvyystulkki (Kuva 5)

Syvyystulkki on kätevä porattaessa useita samansyvyisiä reikiä. Aseta syvyystulkki tartunta-alustassa olevaan aukkoon. Säädä syvyystulkki haluamallasi syvyydelle ja kiristä sitten kiristysruuvi syvyystulkin lukitsemiseksi paikalleen.

HUOMAUTUS:

Syvyystulkkia ei voi käyttää sellaisessa asennossa, jossa se iskeytyy vaihdekoteloa vasten.

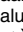

Kytkimen käyttäminen (Kuva 6)

VARO:

Varmista aina ennen akun kiinnittämistä koneeseen, että liipaisinkytkin toimii moitteettomasti ja että se palautuu vapautettaessa "OFF"-asentoon.

Kone käynnistetään yksinkertaisesti painamalla liipaisinta. Koneen käyntinopeus kasvaa, kun liipaisinta painetaan voimakkaammin. Kone pysähtyy vapautettaessa kytkin.

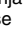
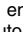

Suunnan vaihtaminen

Tässä koneessa on suunnanvaihtovipu, jolla voidaan vaihtaa pyörimissuuntaa. Siirrä vipu asentoon  halutessasi koneen pyörivän myötäpäivään ja asentoon  halutessasi koneen pyörivän vastapäivään.

VARO:

- Tarkista aina pyörimissuunta, ennen kuin aloitat työskentelyn.
- Käytä suunnanvaihtovipua ainoastaan koneen ollessa täysin pysähdyksissä. Pyörimissuunnan vaihtaminen koneen vielä käydessä saattaa vahingoittaa konetta.
- Älä vedä liipaisinkytkimestä, kun suunnanvaihtovipu on keski-asennossa. Jos vedät liipaisinta väkisin, kytkin saattaa vahingoittua.

Toimintomuodon valitseminen (Kuva 7)

Tässä koneessa on toimintomuodon vaihtonuppi. Valitse tällä nupilla työskentelyysi sopiva muoto kolmesta mahdollisesta. Kun haluat pelkän pyörimisliikkeen, kierrä nuppia siten, että siinä oleva nuoli osoittaa koneen rungossa olevaa -merkkiä kohti. Kun haluat pelkän vasaroinnin, kierrä nuppia siten, että siinä oleva nuoli osoittaa koneen rungossa olevaa -merkkiä kohti. Kun haluat pyörimisliikkeeseen yhdistetyn vasaroinnin, kierrä nuppia siten, että siinä oleva nuoli osoittaa koneen rungossa olevaa -merkkiä kohti.

VARO:

- Toimintomuodon vaihtonuppia ei ehkä voi kiertää haluamaasi asentoon, kun kone ei ole käynnissä. Jos näin käy, paina liipaisinkytkin puoleen väliin ja kierrä nuppia koneen käydessä hitaasti ilman kuormitusta.
- Aseta nuppi aina kokonaan haluamasi muotomerkinnän kohdalle. Jos käytät konetta nupin ollessa muotomerkintöjen välissä, kone voi vioittua.

Vääntömomentin rajoitin

Vääntömomentin rajoitin käynnistyy, kun vääntömomentti saavuttaa tietyn tason. Moottori kytkeytyy irti käyttöakselista. Jos näin käy, terä lakkaa pyörimästä.

VARO:

- Katkaise laitteesta virta heti, kun vääntömomentin rajoitin käynnistyy. Näin estetään laitteen ennenaikainen kuluminen.
- Tässä laitteessa ei voida käyttää reikäsahoja, keernakairoja, timanttikeernakairoja yms. Ne tarttuvat helposti reikään, jolloin vääntömomentin rajoitin kytkeytyy toimintaan liian usein.

Poravasaran käyttö

Aseta terä työkappaletta haluamaasi vasten porausasentoon ENNEN KUIN käynnistät koneen.

Älä käytä liikaa voimaa. Kevyt painaminen antaa parhaan tuloksen. Pidä poravasaraa tukevasti niin, että se ei lipsu pois reistä.

Älä paina kovempaa, kun lastut ja palaset tukkivat reiän. Anna sen sijaan laitteen käydä tyhjäkäynnillä ja vedä terä sitten osittain ulos reistä. Toista tämä muutaman kerran reiän puhdistamiseksi. Tämän jälkeen voit jatkaa poraamista normaaliin tapaan.

VARO:

Koneeseen/terään kohdistuu erittäin voimakas ja äkillinen vääntövoima terän työntyessä työkappaleen läpi, reiän tukkeutuessa lastuista tai hiukkasista tai osuessasi betonissa oleviin vahvikerautoihin. Käytä aina sivukahvaa (lisäkahvaa) ja ota konetta käyttäessäsi tukeva ote sekä sivukahvasta että kytkinkahvasta. Jos et toimi näin, saatat menettää koneen hallinnan, mikä voi johtaa mahdollisesti vakavaan loukkaantumiseen.

Terän rasvaus

Voitele terän karan pää etukäteen pienellä määrällä terärasvaa (noin 0,5 – 1,0 g).

Tämä istukan rasvaus varmistaa tasaisen toiminnan ja se pidentää laitteen käyttöikää.

Kylmätaltan tai lattataltan käyttäminen (Kuva 8)

Kun käytät lisävarusteena saatavaa kylmätaltoa tai lattatalttaa, toimi seuraavasti.

1. Irrota kone pistorasiasta.
2. Irrota sivukahva koneesta.
3. Aseta toimintomuodon vaihtonuppi asentoon "pyörimisliikkeeseen yhdistetty vasarointi".
4. Kiinnitä taltta koneeseen. Katso edellisellä sivulla selostettua kohtaa "poranterän kiinnittäminen ja irrottaminen".
5. Kiinnitä taltan sovitin (lisävaruste) koneeseen siten, että taltta työntyy taltan sovitimen läpi.
6. Kierrä talttaa siten, että taltta osoittaa työskentelysi edellyttämään suuntaan. Kiinnitä sitten taltta ja taltan sovitin paikalleen taltan sovitimessa olevan kiristysruuvien avulla.
7. Aseta toimintomuodon vaihtonuppi asentoon "pelkkä vasarointi". Nyt voit käyttää talttaa.
8. Taltta irrotetaan tekemällä kiinnitystoimet päinvastaisessa järjestyksessä.

VARO:

Käytä aina muotoa "pelkkä vasarointi", kun koneeseen on kiinnitetty taltan sovitin. Jos käytät muotoa "pyörimisliikkeeseen yhdistetty vasarointi" tai "pelkkä pyöriminen", kone voi toimia epänormaalisti ja vioittua.

Puhallin (Kuva 9)

Käytä puhallinta aukon puhdistamiseen.

Pölykansi (Kuva 10)

Käytä pölykannita estääksesi sahanpurun putoamisen koneen ja itsesi päälle, kun poraat pääsi yläpuolella olevaan kohteeseen. Kiinnitä pölykansi terään. Pölykansi voidaan kiinnittää seuraavan kokosiin teriin.

	Terän läpimitta (mm)
Pölykansi 5	6 – 14,5
Pölykansi 9	12 – 16

Puun tai metallin poraus (Kuva 11)

Käytä lisävarusteena saatavaa poraistukkasarjaa (koostuu poraistukasta ja istukan sovitinsarjasta). Katso kiinnittämistä varten edellisen sivun kohtaa "Poranterän kiinnittäminen ja irrottaminen".

Aseta toimintomuodon vaihtonuppi asentoon "vain pyöriminen". Voit porata halkaisijaltaan enintään 13 mm:n metallikappaleeseen ja enintään 20 mm:n puukappaleeseen.

VARO:

Älä koskaan käytä "vasarointia yhdistettynä pyörimisliikkeeseen", kun koneeseen on asennettu poraistukkasarja. Poraistukkasarja saattaa vahingoittaa.

Poran istukka myös irtoaa vaihdettaessa koneen pyörimissuuntaa.

LISÄVARUSTEET

VARO:

• Näitä lisävarusteita ja -laitteita suositellaan käytettäväksi tässä ohjekirjassa mainitun Makitan koneen kanssa. Minkä tahansa muun lisävarusteen tai -laitteen käyttäminen voi aiheuttaa loukkaantumisvaaran. Käytä lisävarusteita ja -laitteita vain niiden käyttötarkoituksen mukaisesti.

Jos tarvitset yksityiskohtaisempia tietoja näistä lvarusteista, ota yhteyttä paikalliseen Makitan huoltoon.

- SDS Plus volframkarbidi-kärkinen terä
- Lattataltta
- Kylmätaltta
- Rauhintaltta
- Koverrin
- Pölykuppi
- Terärasva (100 g)
- Syvyyttulkki
- Poran istukka
- Istukka-avain S13
- Puhallin
- Suojalasi
- Eri tyyppisiä Makitan alkuperäisiä akkuja ja lataajia

Περιγραφή γενικής άποψης

1 Πλάκα ρύθμισης	8 Πλάγια λαβή	14 Βίδα σύσφιξης
2 Κασέτα μπαταρίας	9 Μετρητής βάθους	15 Σμίλη
3 Αξονας αιχμής	10 Διακόπτης αντιστροφής	16 Δοχείο σκόνης
4 Γράσο αιχμής	11 Σκανδάλη διακόπτης	17 Σύνολο σφικκτήρα τρυπανιού
5 Αιχμή	12 Κουμπί αλλαγής τρόπου λειτουργίας	
6 Κάλυμμα σφικκτήρα	13 Προσαρμοστής σμίλης	
7 Βίδα σύσφιξης		

ΤΕΧΝΙΚΑ ΧΑΡΑΚΤΗΡΙΣΤΙΚΑ

Μοντέλο	HR160D
Μπετόν	16 χιλ.
Ατσάλι	13 χιλ.
Ξύλο	20 χιλ.
Ταχύτητα χωρίς φορτίο (min ⁻¹)	0–950
Χτυπήματα ανά λεπτό	0–3.600
Συνολικό μήκος	296 χιλ.
Καθαρό βάρος	2,5 κιλά
Ονομαστική τάση	D.C. 12 V

• Λόγω του συνεχιζόμενου προγράμματος έρευνας και ανάπτυξης, οι παρούσες προδιαγραφές υπόκεινται σε αλλαγή χωρίς προειδοποίηση.

• Παρατήρηση: Τα τεχνικά χαρακτηριστικά μπορεί να διαφέρουν από χώρα σε χώρα.

Προωριμμένη χρήση

Το εργαλείο προορίζεται για κρουστικό τρυπάνισμα και τρυπάνισμα σε τούβλο, σκυρόδεμα και πέτρα καθώς επίσης για σμιλευτικές εργασίες. Είναι επίσης κατάλληλο για τρυπάνισμα χωρίς κρούση σε ξύλο, μέταλλο κεραμικά και πλαστικά.

Υποδείξεις ασφάλειας

Για την προσωπική σας ασφάλεια, ανατρέξτε στις εσωκλειστές οδηγίες ασφάλειας.

ΣΗΜΑΝΤΙΚΕΣ ΟΔΗΓΙΕΣ ΑΣΦΑΛΕΙΑΣ ΓΙΑ ΦΟΡΤΙΣΤΗ ΚΑΙ ΚΑΣΕΤΑ ΜΠΑΤΑΡΙΑΣ

1. Πριν χρησιμοποιήσετε την κασέτα μπαταρίας, διαβάστε όλες τις οδηγίες και σημειώσεις προφύλαξης (1) στον φορτιστή μπαταρίας, (2) στην μπαταρία και (3) στο προϊόν που χρησιμοποιεί την μπαταρία.
2. Μην αποσυαρμολογήσετε την κασέτα μπαταρίας.
3. Εάν ο χρόνος λειτουργίας έχει γίνει υπερβολικά βραχύς, σταματήστε την λειτουργία αμέσως. Αλλιώς, μπορεί να έχει ως αποτέλεσμα κίνδυνο υπερθέρμανσης, πιθανά εγκαύματα ή ακόμη και έκρηξη.
4. Εάν ηλεκτρολύτης μπει στα μάτια σας, ξεπλύνετε τα με καθαρό νερό και ζητήστε ιατρική φροντίδα αμέσως. Αλλιώς, μπορεί να έχει ως αποτέλεσμα απώλεια της όρασης σας.
5. Πάντοτε καλύπτετε τους πόλους της μπαταρίας με το κάλυμμα της μπαταρίας όταν η κασέτα μπαταρίας δεν χρησιμοποιείται.

6. Μη βραχυκυκλώνετε την κασέτα μπαταρίας:

(1) Μην αγγίζετε τους πόλους με οτιδήποτε αγώγιμο υλικό.

(2) Αποφεύγετε να αποθηκεύετε την κασέτα μπαταρίας μέσα σε ένα δοχείο μαζί με άλλα μεταλλικά αντικείμενα όπως καρφιά, νομίσματα, κλπ.

(3) Μην εκθέτε την κασέτα μπαταρίας στο νερό ή στη βροχή.

Ενα βραχυκύκλωμα μπαταρίας μπορεί να προκαλέσει μεγάλη ροή ρεύματος, υπερθέρμανση, πιθανά εγκαύματα ακόμη και σοβαρή βλάβη.

7. Μην αποθηκεύετε το εργαλείο και την κασέτα μπαταρίας σε τοποθεσίες όπου η θερμοκρασία μπορεί να φτάσει ή να ξεπεράσει τους 50°C.
8. Μη καίτε την κασέτα μπαταρίας ακόμη και εάν έχει σοβαρή ζημιά ή είναι εντελώς φθαρμένη. Η κασέτα μπαταρίας μπορεί να εκραγεί στην φωτιά.
9. Προσέχετε να μη ρίξετε κάτω ή χτυπήσετε την μπαταρία.

ΦΥΛΑΞΤΕ ΤΙΣ ΟΔΗΓΙΕΣ ΑΥΤΕΣ.

Συμβουλές για διατήρηση μέγιστης ζωής μπαταρίας

1. Φορτίζετε την κασέτα μπαταρίας πριν από την πλήρη αποφόρτιση της. Πάντοτε σταματάτε την λειτουργία του εργαλείου και φορτίζετε την κασέτα μπαταρίας όταν παρατηρήτε μειωμένη ισχύ εργαλείου.
2. Ποτέ μην επαναφορτίζετε μία πλήρως φορτισμένη κασέτα μπαταρίας. Υπερφόρτιση μειώνει την ωφέλιμη ζωή της μπαταρίας.
3. Φορτίζετε την κασέτα μπαταρίας σε θερμοκρασία δωματίου 10°C – 40°C. Αφήστε μία θερμή κασέτα μπαταρίας να κρυώσει πριν την φορτίσετε.
4. Φορτίστε την κασέτα μπαταρίας Μεταλλικού Υδριδίου Νικελίου όταν δεν την χρησιμοποιήσετε για περισσότερο από έξι μήνες.

ΕΙΔΙΚΟΙ ΚΑΝΟΝΕΣ ΑΣΦΑΛΕΙΑΣ

ΜΗΝ επιτρέψτε στην βολικότητα ή εξοικείωση με το προϊόν (που αποκτήθηκε από επανειλημμένη χρήση) να αντικαταστήσει την αυστηρή προσηλωση στους κανόνες ασφάλειας του περιστροφικού σφυριού. Εάν χρησιμοποιήσετε το εργαλείο αυτό χωρίς ασφάλεια ή εσφαλμένα, θα υποστείτε σοβαρό προσωπικό τραυματισμό.

1. Φοράτε ωταπίδες. Εκθεση σε θόρυβο μπορεί να προκαλέσει απώλεια ακοής.

2. Χρησιμοποιείτε τις βοηθητικές λαβές που παρέχονται με το εργαλείο. Απώλεια ελέγχου μπορεί να προκαλέσει προσωπικό τραυματισμό.
3. Κρατάτε τα ηλεκτρικά εργαλεία από τις μονωμένες επιφάνειες κρατήματος όταν εκτελείτε μία εργασία όπου το κοπτικό εργαλείο μπορεί να κάνει επαφή με κρυμμένα σύρματα ή και με το δικό του κορδόνι. Επαφή με ένα “ζωντανό” (ηλεκτροφόρο) σύρμα θα καταστήσει όλα τα εκτεθειμένα μεταλλικά τμήματα του εργαλείου “ζωντανά” (ηλεκτροφόρα) και θα προκαλέσει ηλεκτροπληξία στον χειριστή.
4. Φοράτε ένα σκληρό κράνος (κράνος ασφάλειας), γυαλιά ασφάλειας και/ή ασπίδα προσώπου. Τα συνηθισμένα γυαλιά ή τα γυαλιά ηλίου ΔΕΝ είναι γυαλιά ασφάλειας. Συνιστάται επίσης ισχυρώς να φοράτε μία προσωπίδα σκόνης και γάντια με παχιά επένδυση.
5. Βεβαιώνεστε ότι η αιχμή είναι στην θέση της πριν από την λειτουργία.
6. Κάτω από κανονικές συνθήκες, το εργαλείο είναι σχεδιασμένο να προκαλεί δονήσεις. Οι βιβες μπορεί να χαλαρώσουν εύκολα, προκαλώντας βλάβη ή ατύχημα. Ελέγχετε το σφίξιμο των βιδών προσεκτικά πριν από την λειτουργία.
7. Σε κρύο καιρό ή όταν το εργαλείο δεν έχει χρησιμοποιηθεί για πολύ καιρό, αφήστε το εργαλείο να θερμανθεί για λίγο λειτουργώντας το χωρίς φορτίο. Αυτό θα ρευστοποιήσει την λίπανση. Χωρίς την κατάλληλη προθέρμανση, η λειτουργία σφυροκοπήματος είναι δύσκολη.
8. Πάντοτε βεβαιώνεστε ότι έχετε σταθερή βάση ποδιών.
Βεβαιώνεστε ότι δεν είναι κανείς από κάτω όταν χρησιμοποιείτε το εργαλείο σε υψηλές θέσεις.
9. Κρατάτε το εργαλείο σταθερά και με τα δύο χέρια.
10. Κρατάτε τα χέρια σας μακριά από τα κινούμενα μέρη.
11. Μην αφήνετε το εργαλείο σε λειτουργία. Λειτουργείτε το εργαλείο μόνο όταν το κρατάτε στα χέρια σας.
12. Μη διευθύνετε το εργαλείο προς άλλα άτομα στην περιοχή λειτουργίας. Η αιχμή μπορεί να πεταχτεί έξω και να τραυματίσει κάποιον σοβαρά.
13. Μην αγγίζετε την αιχμή ή μέρη κοντά στην αιχμή αμέσως μετά την λειτουργία. Μπορεί να είναι υπερβολικά καυτά και να σας προκαλέσουν εγκαύματα στο δέρμα.
14. Μερικά υλικά περιέχουν χημικές ουσίες που μπορεί να είναι τοξικές. Προσέχετε να μην εισπνεύσετε σκόνη και να μην έχετε δερματική επαφή. Ακολουθείστε τις οδηγίες ασφάλειας του προμηθευτή των υλικών.

ΦΥΛΑΞΤΕ ΤΙΣ ΟΔΗΓΙΕΣ ΑΥΤΕΣ.

ΠΡΟΕΙΔΟΠΟΙΗΣΗ:

ΚΑΚΗ ΧΡΗΣΗ ή αμέλεια να ακολουθήσετε τους κανόνες ασφάλειας που διατυπώνονται σ'αυτό το εγχειρίδιο οδηγούν μπορεί να προκαλέσει σοβαρό προσωπικό τραυματισμό.

ΟΔΗΓΙΕΣ ΧΡΗΣΗΣ

Τοποθέτηση ή αφαίρεση της κασέτας μπαταρίας (Εικ. 1)

- Πάντοτε σβήνετε το μηχάνημα πριν τοποθετήσετε ή αφαιρέσετε την κασέτα μπαταρίας.
- Για να αφαιρέσετε την κασέτα μπαταρίας, τραβήχτε έξω την πλάκα ρύθμισης του μηχανήματος και πιάστε και τις δύο πλευρές της κασέτας ενώ την τραβάτε από το μηχάνημα.
- Για να τοποθετήσετε την κασέτα μπαταρίας, ευθυγραμμίστε τη γλώσσα στην κασέτα μπαταρίας με την χαραγή στο κάλυμμα και βάλτε τη στη θέση της. Ξαναβάλτε τη πλάκα ρύθμισης στη θέση της. Σιγουρευτείτε να κλείσετε την πλάκα σετ πλήρως πριν χρησιμοποιήσετε το μηχάνημα για να προληφθεί πτώση της κασέτας μπαταρίας κατά λάθος.

Τοποθέτηση ή αφαίρεση της αιχμής τρυπανιού (Εικ. 2, 3 και 4)

ΠΡΟΣΟΧΗ:

Πάντοτε βεβαιώνεστε ότι το εργαλείο είναι σβηστό και ότι η κασέτα μπαταρίας έχει αφαιρεθεί πριν τοποθετήσετε ή αφαιρέσετε την αιχμή.

Καθαρίστε τον άξονα της αιχμής και εφαρμόστε το παρεχόμενο γράσοο αιχμής πριν την τοποθέτηση της αιχμής.

Βάλτε την αιχμή στο μηχάνημα. Στριψτε την αιχμή και σπρώχτε τη μέχρι να εμπλακεί.

Εάν η αιχμή δεν μπορεί να σπρωχθεί μέσα αφαιρέστε τη. Τραβήχτε το κάλυμμα του σφιγκτήρα κάτω δύο φορές. Μετά βάλτε την αιχμή πάλι. Στριψτε την αιχμή και σπρώχτε τη μέχρι να εμπλακεί.

Μετά την τοποθέτηση, πάντοτε βεβαιώνεστε ότι η αιχμή είναι καλά στερεωμένη προσπαθώντας να την τραβήξετε έξω.

Για να αφαιρέσετε την αιχμή, τραβήχτε το κάλυμμα του σφιγκτήρα κάτω όσο μπορεί να πάει και τραβήχτε έξω την αιχμή.

Μετρητής βάθους (Εικ. 5)

Ο μετρητής βάθους είναι πολύ βολικός για άνοιγμα τρυπών ενιαίου βάθους. Βάλτε το μετρητή βάθους στην τρύπα στη βάση της λαβής. Ρυθμίστε το μετρητή βάθους στο επιθυμητό βάθος και μετά σφίχτε τη βίδα σύσφιξης για να στερεώσετε το μετρητή βάθους.

ΠΑΡΑΤΗΡΗΣΗ:

Ο μετρητής βάθους δε μπορεί να χρησιμοποιηθεί στη θέση όπου ο μετρητής βάθους χτυπάει το κιβώτιο γραναζιών.



Λειτουργία διακόπτη (Εικ. 6)

ΠΡΟΣΟΧΗ:

Πριν βάλετε την κασέτα μπαταρίας μέσα στο εργαλείο, πάντοτε ελέγχετε να δείτε ότι η σκανδάλη διακόπτης ενεργοποιείται κατάλληλα και επιστρέφει στη θέση "OFF" όταν ελευθερώνεται.

Για να ξεκινήσετε το μηχάνημα, απλώς τραβήχτε τη σκανδάλη. Η ταχύτητα του μηχανήματος αυξάνεται με αύξηση της πίεσης στη σκανδάλη. Αφήστε τη σκανδάλη για να σταματήσει.

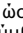
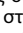
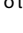
Λειτουργία διακόπτη αντιστροφής

Αυτο το εργαλείο έχει ένα διακόπτη αντιστροφής για να αλλάξει την διεύθυνση περιστροφής. Μετακινείτε το μοχλό στη θέση  για αριστερόστροφη περιστροφή ή στη θέση  για δεξιόστροφη περιστροφή.

ΠΡΟΣΟΧΗ:

- Πάντοτε ελέγχετε τη διεύθυνση περιστροφής πριν τη λειτουργία.
- Χρησιμοποιείτε το διακόπτη αντιστροφής μόνο αφού το εργαλείο σταματήσει τελείως. Αλλαγή της διεύθυνσης περιστροφής πριν το εργαλείο σταματήσει μπορεί να προκαλέσει ζημιά στο εργαλείο.
- Μην τραβάτε τη σκανδάλη διακόπτη όταν ο μοχλός διακόπτη αντιστροφής είναι στη νεκρή θέση. Εάν τραβήξετε τη σκανδάλη βίαια, ο διακόπτης μπορεί να πάθει ζημιά.

Επιλογή του τρόπου λειτουργίας (Εικ. 7)

Αυτό το εργαλείο χρησιμοποιεί ένα κουμπί αλλαγής τρόπου λειτουργίας. Επιλέξτε έναν από τους τρεις τρόπους κατάλληλο για τις ανάγκες της εργασίας σας κάνοντας χρήση αυτού του κουμπιού. Μόνο για περιστροφή, γυρίστε το κουμπί έτσι ώστε το βέλος στο κουμπί να διευθύνεται προς το σύμβολο  στο σώμα του εργαλείου. Μόνο για σφυροκόπημα, γυρίστε το κουμπί έτσι ώστε το βέλος στο κουμπί να διευθύνεται προς το σύμβολο  στο σώμα του εργαλείου. Για περιστροφή με σφυροκόπημα, γυρίστε το κουμπί έτσι ώστε το βέλος στο κουμπί να διευθύνεται προς το σύμβολο  στο σώμα του εργαλείου.

ΠΡΟΣΟΧΗ:

- Το κουμπί αλλαγής τρόπου λειτουργίας μπορεί να μην περιστρέφεται στο επιθυμητό σύμβολο τρόπου λειτουργίας, όταν το εργαλείο δεν λειτουργεί. Στην περίπτωση αυτή, τραβήχτε την σκανδάλη διακόπτη κατά το ήμισυ και γυρίστε το κουμπί ενώ το εργαλείο λειτουργεί χωρίς φορτίο και με χαμηλή ταχύτητα.
- Πάντοτε ρυθμίζετε το κουμπί ακριβώς στο σύμβολο του επιθυμητού τρόπου λειτουργίας. Εάν λειτουργείτε το εργαλείο με το κουμπί τοποθετημένο μεταξύ των συμβόλων τρόπου λειτουργίας, το εργαλείο θα υποστεί ζημιά.

Μηχανισμός περιορισμού ροπής

Όταν η ροπή φτάσει σε κάποιο επίπεδο τότε ενεργοποιείται ο μηχανισμός περιορισμού ροπής. Το μοτέρ αποσυνδέεται από τον άξονα μετάδοσης κίνησης, και έτσι η αιχμή σταματά να γυρίζει.

ΠΡΟΣΟΧΗ:

- Μόλις ενεργοποιηθεί αυτός ο μηχανισμός σβήστε το μηχάνημα. Έτσι προλαμβάνεται η πρόωρη φθορά του μηχανήματος.
- Πριόνι, τρυπάνι, τρυπάνια διαμαντένια τρυπάνια κ.λ.π. δεν μπορούν να χρησιμοποιηθούν με αυτό το μηχάνημα. Τέτοιου είδους εργαλεία εύκολα μπορεί να μπλοκάρουν μέσα στην τρύπα, και έτσι να ενεργοποιήσουν το μηχανισμό περιορισμού ροπής πάρα πολύ συχνά.

Λειτουργία κρουστικού τρυπανισμού

Τοποθετήστε την αιχμή στην επιθυμητή θέση για την τρύπα και πιέστε τη σκανδάλη.

Μη ζορίστε το μηχάνημα. Ελαφριά πίεση δίνει τα καλύτερα αποτελέσματα. Κρατήστε το μηχάνημα στη θέση αυτή και εμποδίστε το να ξεφύγει από την τρύπα.

Μην εξασκήσετε μεγαλύτερη πίεση όταν η τρύπα βουλώσει από μικρά κομμάτια ή σωματίδια. Αντιθέτως, βάλτε το εργαλείο στο ραλαντί, και τραβήχτε την αιχμή μερικώς από την τρύπα. Επαναλαμβάνοντας αυτό αρκετές φορές, η τρύπα θα καθαρίσει και το κανονικό τρυπάνισμα μπορεί να ξαναρχίσει.

ΠΡΟΣΟΧΗ:

Μία εξαιρετικά μεγάλη και ξαφνική στρεπτική δύναμη εξασκείται στο εργαλείο/αιχμή κατά τη στιγμή του διαπεράσματος μιας τρύπας, όταν η τρύπα είναι βουλωμένη με αποκοπίδια και τεμαχίδια, ή όταν χτυπήσετε σε ενισχυτικές βέργες ενσωματωμένες στο τσιμέντο. Πάντοτε χρησιμοποιείτε την πλάγια λαβή (βοηθητική χειρολαβή) και κρατάτε γερά το εργαλείο και από τη βοηθητική λαβή και από τη χειρολαβή διακόπτη κατά τη λειτουργία. Διαφορετικά μπορεί να χάσετε τον έλεγχο του εργαλείου και να προκληθεί σοβαρός τραυματισμός.

Γράσσο αιχμής

Πριν αρχίσετε κάποια εργασία βάλτε μια μικρή ποσότητα γράσσου αιχμής (περίπου 0,5–1,0 γρ.) πάνω στο στέλεχος του εργαλείου.

Το γρασσάρισμα αυτό σας εξασφαλίζει καλύτερη λειτουργία και μεγαλύτερη διάρκεια ζωής του μηχανήματος.

Χρήση της ψυχρής σμίλης ή ακροκέφαλου (Εικ. 8)

Όταν χρησιμοποιείτε την προαιρετική ψυχρή σμίλη ή το ακροκέφαλο, προχωρείτε ως ακολούθως:

1. Αποσυνδέστε το εργαλείο.
2. Αφαιρέστε την πλάγια λαβή από το εργαλείο.
3. Ρυθμίστε το κουμπί αλλαγής τρόπου λειτουργίας στη θέση "περιστροφή με σφυροκόπημα".
4. Τοποθετήστε την σμίλη στο εργαλείο. Ανατρέξτε στον τίτλο "τοποθέτηση ή αφαίρεση της αιχμής τρυπανιού" που περιγράφεται στην προηγούμενη σελίδα.
5. Τοποθετήστε τον προσαρμοστή σμίλης (προαιρετικό εξάρτημα) στο εργαλείο έτσι ώστε η σμίλη να εισέρχεται δια μέσου του προσαρμοστή σμίλης.
6. Περιστρέψτε τη σμίλη έτσι ώστε η σμίλη να βλέπει προς την κατάλληλη διεύθυνση για την εργασία σας. Μετά ασφαλίστε την σμίλη και τον προσαρμοστή σμίλης στο εργαλείο χρησιμοποιώντας την βίδα σύσφιξης στον προσαρμοστή σμίλης.
7. Ρυθμίστε το κουμπί αλλαγής τρόπου λειτουργίας στη θέση "μόνο σφυροκόπημα". Τώρα μπορείτε να χρησιμοποιήσετε το εργαλείο. Εάν χρησιμοποιείτε "περιστροφή με σφυροκόπημα" ή "περιστροφή μόνο", θα προκληθεί δυσλειτουργία και ζημιά στο εργαλείο.

8. Για να αφαιρέσετε την σμίλη, ακολουθήστε την διαδικασία τοποθέτησης αντιστρόφως.

ΠΡΟΣΟΧΗ:

Πάντοτε χρησιμοποιείτε την λειτουργία "μόνο σφυροκόπημα" όταν ο προσαρμοστής σμίλης είναι τοποθετημένος στο εργαλείο. Εάν χρησιμοποιείτε "περιστροφή με σφυροκόπημα" ή "περιστροφή μόνο", θα προκληθεί δυσλειτουργία και ζημιά στο εργαλείο.

Φούσκα φυσητήρας (Εικ. 9)

Χρησιμοποιείτε τη φούσκα φυσητήρα για να καθαρίσετε την τρύπα.

Δοχείο σκόνης (Εικ. 10)

Χρησιμοποιείτε το δοχείο σκόνης για να εμποδίσετε τη σκόνη να πέσει επάνω σε σας και στο εργαλείο σας όταν εκτελείτε τρυπανιστικές εργασίες πάνω από το ύψος του κεφαλιού σας. Προσαρμόστε το δοχείο σκόνης στο εργαλείο. Η επιτρεπόμενη διάμετρος αιχμής για κάθε δοχείο σκόνης είναι ως ακολούθως:

	Διάμετρος αιχμής
Δοχείο σκόνης 5	6 – 14,5 χιλ.
Δοχείο σκόνης 9	12 – 16 χιλ.

Τρυπάνισμα σε ξύλο ή μέταλλο (Εικ. 11)

Χρησιμοποιείτε το προαιρετικό σύνολο σφικτήρα τρυπανιού (αποτελούμενο από τον σφικτήρα τρυπανιού και το σύνολο του προσαρμοστή σφικτήρα). Για την τοποθέτηση του, αναφερθείτε στο "Τοποθέτηση ή αφαίρεση της αιχμής τρυπανιού" που περιγράφεται στην προηγούμενη σελίδα.

Ρυθμίστε το κουμπί αλλαγής τρόπου λειτουργίας στο "μόνο περιστροφή". Μπορείτε να τρυπήσετε μέχρι 13 χιλ. διάμετρο σε μέταλλο και μέχρι 32 χιλ. διάμετρο σε ξύλο.

ΠΡΟΣΟΧΗ:

Ποτέ μη χρησιμοποιείτε "περιστροφή με σφυροκόπημα" όταν το σύνολο σφικτήρα τρυπανιού είναι τοποθετημένο στο εργαλείο. Το σύνολο σφικτήρα τρυπανιού μπορεί να πάθει ζημιά. Επίσης, ο σφικτήρας τρυπανιού θα βγει έξω όταν αντιστραφεί η φορά περιστροφής του εργαλείου.

ΑΝΤΑΛΛΑΚΤΙΚΑ

ΠΡΟΣΟΧΗ:

• Αυτά τα ανταλλακτικά ή προσαρτήματα συνιστώνται για χρήση με το εργαλείο σας της Μάκιτα που περιγράφεται στο εγχειρίδιο αυτό. Η χρήση οτιδήποτε άλλων ανταλλακτικών ή προσαρτημάτων μπορεί να παρουσιάσουν κίνδυνο τραυματισμού σε άτομα.

Εάν χρειάζεστε βοήθεια ή περισσότερες λεπτομέρειες σε σχέση με αυτά τα ανταλλακτικά, ρωτήστε το τοπικό σας κέντρο εξυπηρέτησης της Μάκιτα.

- SDS Plus Αιχμή βολφραμίου-καρβιδίου
- Κεντρικό σημείο
- Κρύα σμίλη
- Σμίλη απολέπισης
- Σμίλη αυλακιάς
- Δοχείο σκόνης
- Γράσο αιχμής (100 g)
- Οδηγός βάθους
- Σφικτήρας τρυπανιού
- Σταυρόκλειδο S13
- Φούσκα Φυσητήρας
- Γυαλιά ασφαλείας
- Διάφοροι τύποι αυθεντικών μπαταριών και φορτιστών Μάκιτα.

ENGLISH**EC-DECLARATION OF CONFORMITY**

We declare under our sole responsibility that this product is in compliance with the following standards of standardized documents,

EN60745, EN55014

in accordance with Council Directives, 89/336/EEC and 98/37/EC.

FRANÇAISE**DÉCLARATION DE CONFORMITÉ CE**

Nous déclarons sous notre entière responsabilité que ce produit est conforme aux normes des documents standardisés suivants,

EN60745, EN55014

conformément aux Directives du Conseil, 89/336/CEE et 98/37/EG.

DEUTSCH**CE-KONFORMITÄTSERKLÄRUNG**

Hiermit erklärt wir unter unserer alleinigen Verantwortung, daß dieses Produkt gemäß den Ratsdirektiven 89/336/EWG und 98/37/EG mit den folgenden Normen von Normendokumenten übereinstimmen:

EN60745, EN55014.

ITALIANO**DICHIARAZIONE DI CONFORMITÀ
CON LE NORME DELLA COMUNITÀ EUROPEA**

Dichiariamo sotto la nostra sola responsabilità che questo prodotto è conforme agli standard di documenti standardizzati seguenti:

EN60745, EN55014

secondo le direttive del Consiglio 89/336/CEE e 98/37/CE.

NEDERLANDS**EG-VERKLARING VAN CONFORMITEIT**

Wij verklaren hierbij uitsluitend op eigen verantwoordelijkheid dat dit produkt voldoet aan de volgende normen van genormaliseerde documenten,

EN60745, EN55014

in overeenstemming met de richtlijnen van de Raad 89/336/EEC en 98/37/EC.

ESPAÑOL**DECLARACIÓN DE CONFORMIDAD DE LA CE**

Declaramos bajo nuestra sola responsabilidad que este producto cumple con las siguientes normas de documentos normalizados,

EN60745, EN55014

de acuerdo con las directivas comunitarias, 89/336/EEC y 98/37/CE.

Yasuhiko Kanzaki **CE 2005**



Director	Amministratore
Directeur	Directeur
Direktor	Director

MAKITA INTERNATIONAL EUROPE LTD.

Michigan Drive, Tongwell, Milton Keynes,
Bucks MK15 8JD, ENGLAND

Responsible manufacturer:	Produttore responsabile:
Fabricant responsable :	Verantwoordelijke fabrikant:
Verantwortlicher Hersteller:	Fabricante responsable:

Makita Corporation Anjo Aichi Japan

PORTUGUÊS**DECLARAÇÃO DE CONFORMIDADE DA CE**

Declaramos sob inteira responsabilidade que este produto obedece às seguintes normas de documentos normalizados,

EN60745, EN55014

de acordo com as directivas 89/336/CEE e 98/37/CE do Conselho.

DANSK**EU-DEKLARATION OM KONFORMITET**

Vi erklærer hermed på eget ansvar, at dette produkt er i overensstemmelse med de følgende standarder i de normsættende dokumenter,

EN60745, EN55014

i overensstemmelse med Rådets Direktiver 89/336/EEC og 98/37/EC.

SVENSKA**EG-DEKLARATION OM ÖVERENSSTÄMMELSE**

Under eget ansvar deklarerar vi härmed att denna produkt överensstämmer med följande standardiseringar för standardiserade dokument,

EN60745, EN55014

i enlighet med EG-direktiven 89/336/EEC och 98/37/EC.

NORSK**EU's SAMSVARS-ERKLÆRING**

Vi erklærer på eget ansvar at dette produktet er i overensstemmelse med følgende standard i de standardiserede dokumenter:

EN60745, EN55014,

i samsvar med Råds-direktivene, 89/336/EEC og 98/37/EC.

SUOMI**VAKUUTUS EC-VASTAAVUUDESTA**

Yksinomaisesti vastuullisina ilmoitamme, että tämä tuote on seuraavien standardoitujen dokumenttien standardien mukainen,

EN60745, EN55014

neuvoston direktiivien 89/336/EEC ja 98/37/EC mukaisesti.

ΕΛΛΗΝΙΚΑ**ΔΗΛΩΣΗ ΣΥΜΜΟΡΦΩΣΗΣ ΕΚ**

Δηλώνουμε υπό την μοναδική μας ευθύνη ότι αυτό το προϊόν βρίσκεται σε Συμφωνία με τα ακόλουθα πρότυπα τυποποιημένων εγγράφων,

EN60745, EN55014

σύμφωνα με τις Οδηγίες του Συμβουλίου, 89/336/EEC και 98/37/ΚΕ.

Yasuhiko Kanzaki CE 2005



Director	Director
Direktör	Johtaja
Direktör	Διευθυντής

MAKITA INTERNATIONAL EUROPE LTD.

Michigan Drive, Tongwell, Milton Keynes,
Bucks MK15 8JD, ENGLAND

Fabricante responsável:	Ansvarlig produsent:
Ansvarlig fabrikant:	Vastaava valmistaja:
Ansvarig tillverkare:	Υπεύθυνος κατασκευαστής:

Makita Corporation Anjo Aichi Japan

ENGLISH**For European countries only****Noise and Vibration**

The typical A-weighted sound pressure level is 84 dB (A).
Uncertainty is 3 dB (A).

The noise level under working may exceed 85 dB (A).

– Wear ear protection. –

The typical weighted root mean square acceleration value is 8 m/s².

These values have been obtained according to EN60745.

FRANÇAISE**Pour les pays d'Europe uniquement****Bruit et vibrations**

Le niveau de pression sonore pondérée type A est de 84 dB (A).

L'incertitude de mesure est de 3 dB (A).

Le niveau de bruit en fonctionnement peut dépasser 85 dB (A).

– Porter des protecteurs anti-bruit. –

L'accélération pondérée est de 8 m/s².

Ces valeurs ont été obtenues selon EN60745.

DEUTSCH**Nur für europäische Länder****Geräusch- und Vibrationsentwicklung**

Der typische A-bewertete Schalldruckpegel beträgt 84 dB (A).

Die Abweichung beträgt 3 dB (A).

Der Lärmpegel kann während des Betriebs 85 dB (A) überschreiten.

– Gehörschutz tragen. –

Der gewichtete Effektivwert der Beschleunigung beträgt 8 m/s².

Diese Werte wurden gemäß EN60745 erhalten.

ITALIANO**Modello per l'Europa soltanto****Rumore e vibrazione**

Il livello di pressione sonora pesata secondo la curva A è di 84 dB (A).

L'incertezza è di 3 dB (A).

Il livello di rumore durante il lavoro potrebbe superare gli 85 dB (A).

– Indossare i paraorecchi. –

Il valore quadratico medio di accelerazione è di 8 m/s².
Questi valori sono stati ottenuti in conformità EN60745.

NEDERLANDS**Alleen voor Europese landen****Geluidsniveau en trilling**

Het typische A-gewogen geluidsdruk niveau is 84 dB (A).
Onzekerheid is 3 dB (A).

Tijdens het werken kan het geluidsniveau 85 dB (A) overschrijden.

– Draag oorbeschermers. –

De typische gewogen effectieve versnellingswaarde is 8 m/s².

Deze waarden werden verkregen in overeenstemming met EN60745.

ESPAÑOL**Para países europeos solamente****Ruido y vibración**

El nivel de presión sonora ponderada A es de 84 dB (A).
Incerteza 3 dB (A).

El nivel de ruido en condiciones de trabajo puede que sobrepase los 85 dB (A).

– Póngase protectores en los oídos. –

El valor ponderado de la aceleración es de 8 m/s².

Estos valores han sido obtenidos de acuerdo con EN60745.

PORTUGUÊS**Só para países Europeus****Ruído e vibração**

O nível normal de pressão sonora A é 84 dB (A).

A incerteza é de 3 dB (A).

O nível de ruído durante o trabalho pode exceder 85 dB (A).

– Utilize protectores para os ouvidos –

O valor médio da aceleração é 8 m/s².

Estes valores foram obtidos de acordo com EN60745.

NORSK**Gjelder bare land i Europa****Støy og vibrasjon**

Det vanlige A-verktet lydtrykksnivå er 84 dB (A).

Usikkerheten er på 3 dB (A).

Under bruk kan støynivået overskride 85 dB (A).

– Benytt hørselvern. –

Den vanlig belastede effektiv-verdi for akselerasjon er 8 m/s².

Disse verdiene er beregnet eller målt i samsvar med EN60745.

DANSK**Kun for lande i Europa****Lyd og vibration**

Det typiske A-vægtede lydtryksniveau er 84 dB (A).

Der er en usikkerhed på 3 dB (A).

Støjniveauet under arbejde kan overstige 85 dB (A).

– Bær høreværn. –

Den vægtede effektive accelerationsværdi er 8 m/s².

Disse værdier er beregnet i overensstemmelse med

EN60745.

SUOMI**Vain Euroopan maat****Melutaso ja värinä**

Tyypillinen A-painotettu äänenpainetaso on 84 dB (A).

Epävarmuus on 3 dB (A).

Melutaso työpaikalla saattaa ylittää 85 dB (A).

– Käytä kuulosuojaimia. –

Tyypillinen kiihtyvyyden painotettu tehollisarvo on 8 m/s².

Nämä arvot on mitattu normin EN60745 mukaisesti.

SVENSKA**Endast för Europa****Buller och vibration**

Den typiska A-vägda ljudtrycksnivån är 84 dB (A).

Osäkerheten är 3 dB (A).

Bullernivån under pågående arbete kan överstiga 85 dB (A).

– Använd hörselskydd –

Det typiskt vägda effektivvärdet för acceleration är 8 m/s².

Dessa värden har erhållits i enlighet med EN60745.

ΕΛΛΗΝΙΚΑ**Μόνο για χώρες της Ευρώπης****Θόρυβος και κραδασμός**

Η τυπική A-μετρούμενη ηχητική πίεση είναι 84 dB (A).

Η Αβεβαιότητα είναι 3 dB (A).

Η ένταση ήχου υπο συνθήκες εργασίας μπορεί να υπερβεί τα 85 dB (A).

– Φοράτε ωτοασπίδες. –

Η τυπική αξία της μετρούμενης ρίζας του μέσου τετραγώνου της επιτάχυνσης είναι 8 m/s².

Αυτές οι τιμές έχουν σημειωθεί σύμφωνα με το EN60745.

Makita Corporation
Anjo, Aichi, Japan

8839001982