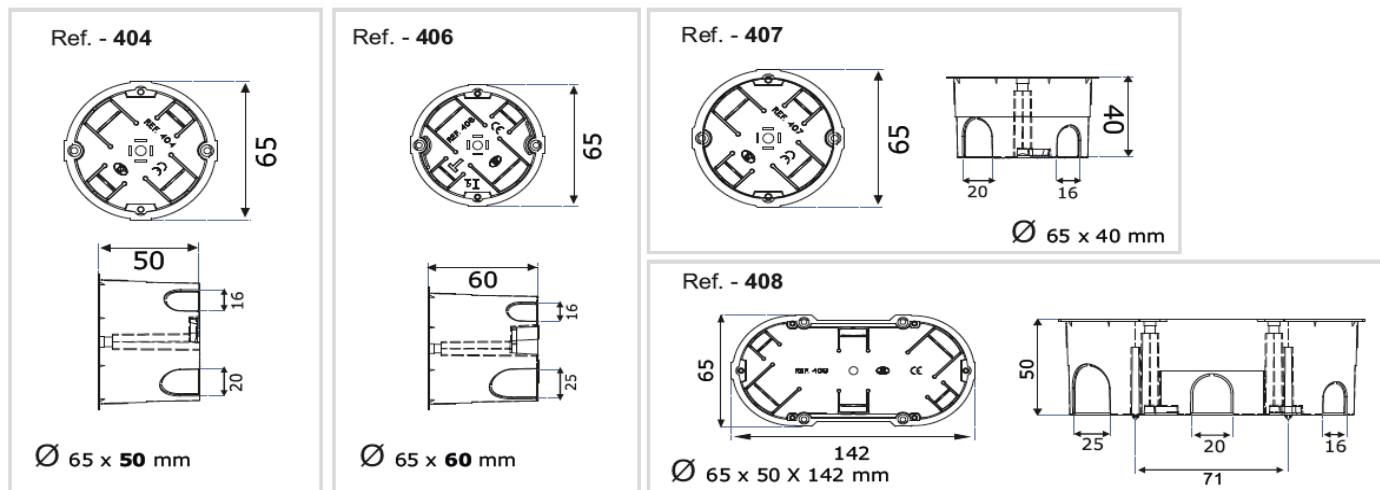


**Produto:** Caixas de embeber para paredes ocas ( pladur ou similar) - Caixa de aparelhagem  
**Referencia:** 404 | 406 | 407 | 408



## CARACTERÍSTICAS DO PRODUTO

<b>Tipo de Material</b>	Termoplastico	<b>Cores Disponiveis</b>	Amarelo
<b>Fixação</b>	Parafusos e garras	<b>Propriedades eléctricas</b>	Isolante eléctrico
<b>IP / IK</b>	NA	<b>Propriedades quimicas</b>	Resistente a soluções ácidas e alcalinas Resistencia limitada a solventes
<b>Autoextinguibilidade</b>	850 °C		Resistente aos UV
<b>Classe</b>	M2	<b>Outras</b>	Baixo teor de fumos Isento de halogéneos
<b>Temp. de utilização</b>	-5°C +60°C		

## NORMAS APLICÁVEIS

EN 60670 - Caixas e involucros para aparelhagem eléctrica  
 EN 60695 - Ensaio relativos aos riscos de fogo