

# BaGLiNOX 2025



Designed by Baglinox<sup>®</sup>





06.



## Quick&Pro

Perfiles de aluminio autoadhesivos  
Aluminium self-adhesive profiles  
Profils en aluminium auto-adhésifs



14.



## Multifix

Sistema multifijación  
Multifix system  
Système à clipser



28.



## Soluciones

Soluciones de aluminio  
Aluminium solutions  
Solutions en aluminium



56.



## Basic Line

Perfiles de acero  
Steel profiles  
Profils en acier



70.

## BASMAT

## Basmat

Felpudos de aluminio  
Aluminium entrance matting  
Tapis d'entrée en aluminium



72.



## Zócalos

Skirting  
Plinthes

84.

## Accesorios

Accessories  
Accessoires

86.

## Expositores

Display stands  
Présentoirs

88.

## Materiales y acabados

Materials and finishings  
Matériaux et finitions



Fábrica / Factory / Usine. Orcoyen, Navarra

# 45 años de experiencia e innovación

45 years of experience and innovation  
45 ans d'expérience et d'innovation



Nave en Barcelona / Barcelona unit / Entrepôt à Barcelone



Nave en Madrid / Madrid unit / Entrepôt à Madrid

## Desde 1978

Fundada en 1978, Baglinox es líder nacional en la fabricación de perfiles decorativos para suelos. En la actualidad cuenta con dos plantas de producción situadas en la comarca de Pamplona, España.

Baglinox dispone de una extensa red de distribución que incluye a mayoristas de pavimentos y maderas, instaladores de pavimentos, grandes superficies, establecimientos de bricolaje, almacenes de construcción y ferreterías. Baglinox está homologado como proveedor de los operadores más importantes del mercado.

Baglinox, con sus más de 5.000 referencias, ofrece la gama más amplia de perfiles clasificados por:

- **Materiales y acabados:** Más de 200 acabados disponibles; Acero inoxidable, acero latonado, aluminio (anodizado oro, plata, bronce e inoxidable), plástico efecto madera, madera natural y CPL.
- **Diseños:** Igual nivel, desniveles, escaleras, juntas de dilatación, remates finales, multifunción, zócalos, etc.
- **Sistemas de sujeción:** Perfiles para atornillar, autoadhesivos, fijación oculta, sistema 'clic' multifijación, etc.

Baglinox exporta el 40% de su producción a diversos países de Europa, África, Asia y América.

## Since 1978

Founded in 1978, Baglinox is Spain's leading manufacturer of finishing profiles. Baglinox currently has two manufacturing plants located in the area of Pamplona, in the North of Spain.

Baglinox has a large distribution network in place, with outlets in all sectors of the flooring market, from multinational hardware stores, flooring wholesalers, specialist flooring shops to the construction industry. Baglinox, with more than 5,000 references offers you a wide range of profiles classified by:

- **Materials and finishings:** More than 200 finishes; stainless steel, aluminium (silver, gold, bronze and steel), brass plated steel, wood plastic decor, wood veneered finish, and CPL decor.
  - **Designs:** Cover strips, dilatation joints, transition ramps, square edges, stair noses, angles, skirtings, etc.
  - **Fixing systems:** Drilled profiles, self-adhesive profiles, invisible fixing, Multifix click system, etc.
- Baglinox exports the 40% of its production to different countries in Europe, Africa, America and Asia.

### Depuis 1978

La société Baglinox, fondée en 1978, est le leader espagnol dans la fabrication de profils de finition pour revêtements de sols. Actuellement, Baglinox possède deux centres de production dans la région de Pamplune - Navarre (Espagne, à 50 kilomètres de la frontière française). Le réseau de distribution de Baglinox inclut des négoce bois, négoce matériaux, spécialistes parquet, installateurs de revêtements, grandes surfaces, établissements de bricolage et quincailleries. Baglinox est homologué comme fournisseur des opérateurs les plus importants du marché. Baglinox offre la gamme de profils la plus large, avec plus de 5.000 références. Les profilés Baglinox peuvent être classés par:

- **Matériaux et finitions:** Plus de 200 finitions; acier inoxydable, acier laitonné, aluminium (anodisé argent, or, bronze et inox), imitation bois et gamme Woodline (placage bois).
  - **Designs:** Même niveau, différence de niveau (1-27 mm), nez de marche, joints de dilatation, bordures, plinthes, etc.
  - **Systèmes de fixation:** Profils à visser, adhésifs, système à fixation invisible, système à clipser, etc.
- Baglinox exporte 40% de sa production dans plusieurs pays d'Europe, d'Amérique, d'Afrique et d'Asie.

## Medio ambiente

Environment/ Environnement



### POLÍTICA MEDIOAMBIENTAL

Las plantas de producción de Baglinox se autoabastecen de energía eléctrica mediante paneles solares fotovoltaicos.

### POLITIQUE ENVIRONNEMENTALE

Les usines de production de Baglinox sont autosuffisantes en électricité grâce à des panneaux solaires photovoltaïques.

### ENVIRONMENTAL POLICY

Baglinox production plants are self-sufficient in electricity by using photovoltaic solar panels.

# Composición de las referencias Baglinox

Composition of Baglinox references / Composition des références Baglinox

<b>Modelo</b> Model / Modèle	<b>Color</b> Colour / Couleur	<b>Longitud en cm</b> Length in cm Longueur en cm	<b>Proceso</b> Process / Processus	<b>Presentación</b> Presentation / Présentation
Ref. perfil Ref profile Réf. profil	Ref. color Ref colour Réf. couleur	Longitud Length Longueur	Procesos más comunes: Most common processes Processus les plus courants <b>00:</b> Neutro / Neutral / Neutre <b>01:</b> Adhesivo / Adhesive / Adhésif <b>12:</b> Con orificio / Drilled / Percé	Presentaciones más comunes / Most common presentations / Présentations les plus courantes <b>A:</b> Granel / Bulk / Vrac <b>B:</b> Blíster con colgador / Blister with hanger / Blister avec crochet <b>C:</b> Blíster medida larga / Blister long profiles / Blister profils longs <b>P:</b> Protegido / Protected / Protégé

## EJEMPLO 1 / EXAMPLE 1 / EXEMPLE 1

<b>370</b>	<b>33</b>	<b>090</b>	<b>01</b>	<b>B</b>
<b>370 33 090 01 C</b>				
Junta 37 mm roble rústico 90 cm adhesivo blíster Cover strip 37 mm old oak 90 cm adhesive blister Même niveau 37 mm chêne antique 90 cm adhésif blister				

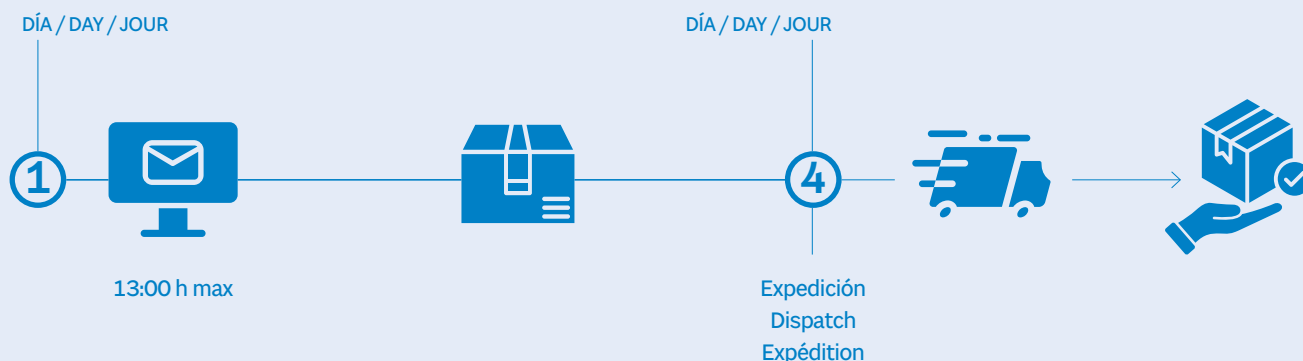
## EJEMPLO 2 / EXAMPLE 2 / EXEMPLE 2

<b>730</b>	<b>03</b>	<b>250</b>	<b>00</b>	<b>P</b>
<b>730 03 250 00 P</b>				
Zócalo 60x15 mm aluminio plata 250 cm protegido Skirting 60x15 mm silver alum. 250 cm protected Plinthe 60x15 mm alu. argent 250 cm protégée				



# Compromiso Baglinox

Baglinox Commitment / Engagement Baglinox



## Plazo de expedición de 4 días laborables

- Los pedidos que contengan únicamente referencias presentes en este catálogo se expedirán en un plazo máximo de 4 días laborables, de lunes a viernes. Los 4 días laborables se contabilizarán desde la fecha de recepción del pedido hasta las 13:00 horas. Los pedidos recibidos a partir de las 13:00 horas se contabilizarán como recibidos el día laborable siguiente. Este plazo se aplica solamente a artículos estándar sin ningún tipo de personalización.
- Aquellos pedidos que contengan referencias no presentes en este catálogo tendrán como fecha de expedición la indicada para los artículos fuera de catálogo. Dicha fecha se indicará en la confirmación de pedido.
  - Ejemplo: Un pedido recibido el lunes antes de las 13:00 h será expedido como muy tarde el jueves de la misma semana. Este pedido debe contener únicamente referencias presentes en este catálogo.

## Dispatch lead time of 4 working days

- Orders containing only references present in this catalogue will be dispatched within a maximum period of 4 working days, from Monday to Friday. The 4 working days will be counted from the date of reception of the order until 13:00 h. Orders received after 13:00 h. will be counted as received the following business day. This period applies only to standard articles without any type of customization.
- Those orders that contain references not present in this catalogue will have the despatch date indicated for items out of catalogue. This date will be indicated in the order confirmation.
  - Example: An order received on Monday before 13:00 h will be shipped on Thursday of the same week at the latest. This order must contain only references present in this catalogue.

## Délai d'expédition de 4 jours ouvrés

- Les commandes contenant uniquement des références présentes dans ce catalogue seront expédiées dans un délai maximum de 4 jours ouvrés, du lundi au vendredi. Les 4 jours ouvrés seront comptés à partir de la date de réception de la commande jusqu'à 13h00. Les commandes reçues après 13h00 seront comptées comme reçues le jour ouvrable suivant. Ce délai s'applique uniquement aux articles standards sans aucun type de personnalisation.
- Les commandes contenant des références non présentes dans ce catalogue auront la date d'expédition des articles hors catalogue. Cette date sera indiquée dans la confirmation de commande.
  - Exemple : Une commande reçue le lundi avant 13h00 sera expédiée le jeudi de la même semaine au plus tard. Cette commande doit contenir uniquement des références présentes dans ce catalogue.



---

# Quick&Pro



## Perfiles de aluminio autoadhesivos Aluminium self-adhesive profiles Profils en aluminium auto-adhésifs

Los perfiles autoadhesivos extraplano *Quick&Pro* de Baglinox han sido concebidos para ser invisibles. Su estructura 100% de aluminio ofrece una alta resistencia a la humedad, desgaste e impactos. Los perfiles *Quick&Pro* se fijan fácilmente mediante adhesivo de alta calidad "hot melt". *Quick&Pro* dispone de una amplia gama de más de 200 colores / Baglinox *Quick&Pro* extra-flat self-adhesive profiles have been designed to be invisible. Its 100% aluminium structure is highly resistant to moisture, wear and impact. *Quick&Pro* profiles are easily fixed using high-quality hot melt adhesive. *Quick&Pro* offers a wide range of more than 200 colours / Les profils auto-adhésifs extra-plats Baglinox *Quick&Pro* ont été conçus pour être invisibles. Sa structure 100% aluminium résulte très résistante à l'humidité, à l'usure et aux chocs. Les profils *Quick&Pro* se fixent facilement à l'aide de l'adhésif thermofusible. *Quick&Pro* offre une large gamme de plus de 200 couleurs.

### Invisible





**Junta**  
**Cover strip**  
**Barre de seuil**



Disponible en 93 cm  
Available in 93 cm  
Disponibile en 93 cm



	90 cm	270 cm
ALUM. 03	3700309001B	3700327001C
ALUM. 04	3700409001B	3700427001C
ALUM. 05	3700509001B	3700527001C
€/u	5,11	14,51
ALUM. 07	3700709001B	3700727001C
ALUM. 25	3702509001B	3702527001C
€/u	6,72	19,35
11	3701109001B	3701127001C
12	3701209001B	3701227001C
13	3701309001B	3701327001C
17	3701709001B	3701727001C
20	3702009001B	3702027001C
28	3702809001B	3702827001C
30	3703009001B	3703027001C
33	3703309001B	3703327001C
37	3703709001B	3703727001C
40	3704009001B	3704027001C
41	3704109001B	3704127001C
42	3704209001B	3704227001C
44	3704409001B	3704427001C
45	3704509001B	3704527001C
49	3704909001B	3704927001C
70	3707009001B	3707027001C
72	3707209001B	3707227001C
73	3707309001B	3707327001C
80	3708009001B	3708027001C
84	3708409001B	3708427001C
85	3708509001B	3708527001C
87	3708709001B	3708727001C
91	3709109001B	3709127001C
94	3709409001B	3709427001C
98	3709809001B	3709827001C
0A	3700A09001B	3700A27001C
1D	3701D09001B	3701D27001C
2D	3702D09001B	3702D27001C
4B	3704B09001B	3704B27001C
4D	3704D09001B	3704D27001C
5A	3705A09001B	3705A27001C
5C	3705C09001B	3705C27001C
5D	3705D09001B	3705D27001C
6A	3706A09001B	3706A27001C
6D	3706D09001B	3706D27001C
7A	3707A09001B	3707A27001C
7B	3707B09001B	3707B27001C
8B	3708B09001B	3708B27001C
9C	3709C09001B	3709C27001C
A4	370A409001B	370A427001C
A5	370A509001B	370A527001C
AP	370AP09001B	370AP27001C
AT	370AT09001B	370AT27001C
AV	370AV09001B	370AV27001C
B1	370B109001B	370B127001C
C4	370C409001B	370C427001C
C8	370C809001B	370C827001C
€/u	7,72	22,59

	90 cm	270 cm
C9	370C909001B	370C927001C
D4	370D409001B	370D427001C
D6	370D609001B	370D627001C
D7	370D709001B	370D727001C
D9	370D909001B	370D927001C
E1	370E109001B	370E127001C
E2	370E209001B	370E227001C
E5	370E509001B	370E527001C
E8	370E809001B	370E827001C
E9	370E909001B	370E927001C
F2	370F209001B	370F227001C
F5	370F509001B	370F527001C
F6	370F609001B	370F627001C
F9	370F909001B	370F927001C
G0	370G009001B	370G027001C
G1	370G109001B	370G127001C
G2	370G209001B	370G227001C
G3	370G309001B	370G327001C
S3	370S309001B	370S327001C
S4	370S409001B	370S427001C
S5	370S509001B	370S527001C
S9	370S909001B	370S927001C
T2	370T209001B	370T227001C
T3	370T309001B	370T327001C
Z3	370Z309001B	370Z327001C
€/u	7,72	22,59

### Woodline

#### Perfiles recubiertos de madera natural

Reúnen las ventajas del aluminio con el aspecto vivo de la madera natural

#### Real wood veneered profiles

They meet the advantages of the aluminium with the natural look of the real wood

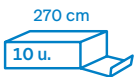
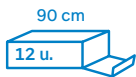
#### Profils en aluminium avec placage bois véritable

Ils rassemblent les avantages de l'aluminium avec l'aspect vivant du bois véritable



	90 cm	270 cm
50 BARNIZ MATE*	3705009001B	3705027001C
€/u	10,84	31,24
65	3706509001B	3706527001C
€/u	10,23	29,41

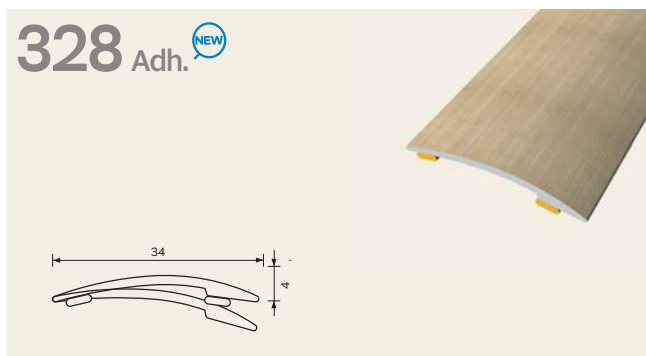
\*Varnish / Vernis



	90 cm	270 cm
ALUM. 03	3710309001B	3710327001C
€/u	4,24	12,72
ALUM. 25	3712509001B	3712527001C
€/u	5,82	17,48



	90 cm	270 cm
ALUM. 03	3750309001B	3750327001C
€/u	5,04	14,25
ALUM. 07	3750709001B	3750727001C
ALUM. 25	3752509001B	3752527001C
€/u	6,65	19,07
42	3754209001B	3754227001C
84	3758409001B	3758427001C
E8	375E809001B	375E827001C
G2	375G209001B	375G227001C
€/u	7,61	21,74



	90 cm	270 cm
ALUM. 03	3280309001B	3280327001C
€/u	5,04	14,25
42	3284209001B	3284227001C
84	3288409001B	3288427001C
E8	328E809001B	328E827001C
G2	328G209001B	328G227001C
€/u	7,61	21,74

## Invisible



**Ahorro**  
Cost-effective  
Économique



**Volumen mínimo**  
Minimum volume  
Volume minimal



**Garantía**  
Guarantee  
Garantie



**Resistencia al desgaste**  
Resistance to wear and tear  
Résistance à l'usure



**Gama de colores**  
Colour range  
Gamme de couleurs



**Estructura resistente**  
Resistant structure  
Structure résistante



**Resistencia a la humedad**  
Resistance to humidity  
Résistance à l'humidité



**Fijación perfecta**  
Perfect fixation  
Fixation parfaite



Disponible en stock.  
Consulte listado de acabados  
actualizado en [www.baglinox.com](http://www.baglinox.com)  
y su correspondencia con marcas de suelos

Available in stock. Please  
consult the updated  
decors' list in our website  
and their correspondence  
to flooring brands.

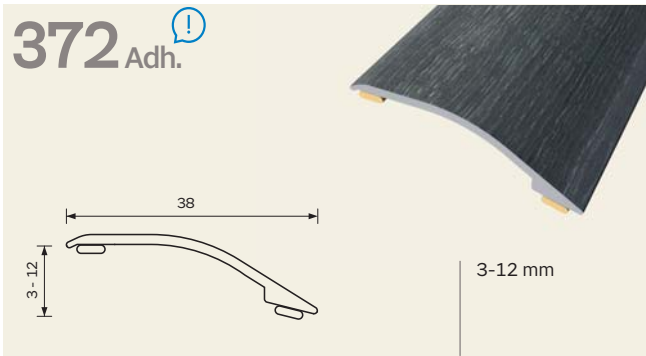
Disponibles en stock. Veuillez  
consulter la liste de décors  
actualisée sur notre site web  
et sa correspondance avec les  
marques de sols.



Transición  
Transition  
Transition

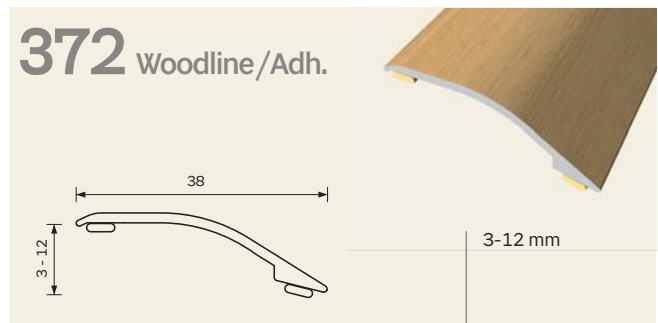


Disponible en 93 cm  
Available in 93 cm  
Disponibile en 93 cm



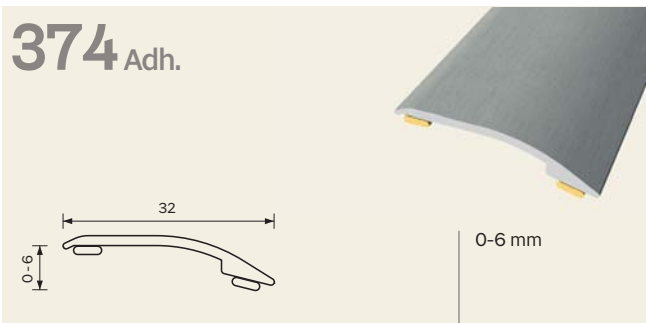
	90 cm	270 cm
ALUM. 03	3720309001B	3720327001C
ALUM. 04	3720409001B	3720427001C
ALUM. 05	3720509001B	3720527001C
€/u	5,11	14,51
ALUM. 07	3720709001B	3720727001C
ALUM. 25	3722509001B	3722527001C
€/u	6,72	19,35
11	3721109001B	3721127001C
12	3721209001B	3721227001C
13	3721309001C	3721327001C
17	3721709001B	3721727001C
20	3722009001B	3722027001C
28	3722809001B	3722827001C
30	3723009001B	3723027001C
33	3723309001B	3723327001C
37	3723709001B	3723727001C
40	3724009001B	3724027001C
41	3724109001B	3724127001C
42	3724209001B	3724227001C
44	3724409001B	3724427001C
45	3724509001B	3724527001C
49	3724909001B	3724927001C
70	3727009001B	3727027001C
72	3727209001B	3727227001C
73	3727309001B	3727327001C
80	3728009001B	3728027001C
84	3728409001B	3728427001C
85	3728509001B	3728527001C
87	3728709001B	3728727001C
91	3729109001B	3729127001C
94	3729409001B	3729427001C
98	3729809001B	3729827001C
0A	3720A09001B	3720A27001C
1D	3721D09001B	3721D27001C
2D	3722D09001B	3722D27001C
4B	3724B09001B	3724B27001C
4D	3724D09001B	3724D27001C
5A	3725A09001B	3725A27001C
5C	3725C09001B	3725C27001C
5D	3725D09001B	3725D27001C
6A	3726A09001B	3726A27001C
6D	3726D09001B	3726D27001C
7A	3727A09001B	3727A27001C
7B	3727B09001B	3727B27001C
8B	3728B09001B	3728B27001C
9C	3729C09001B	3729C27001C
A4	372A409001B	372A427001C
A5	372A509001B	372A527001C
AP	372AP09001B	372AP27001C
AT	372AT09001B	372AT27001C
AV	372AV09001B	372AV27001C
B1	372B109001B	372B127001C
C4	372C409001B	372C427001C
C8	372C809001B	372C827001C
€/u	7,72	22,59

	90 cm	270 cm
C9	372C909001B	372C927001C
D4	372D409001B	372D427001C
D6	372D609001B	372D627001C
D7	372D709001B	372D727001C
D9	372D909001B	372D927001C
E1	372E109001B	372E127001C
E2	372E209001B	372E227001C
E5	372E509001B	372E527001C
E8	372E809001B	372E827001C
E9	372E909001B	372E927001C
F2	372F209001B	372F227001C
F5	372F509001B	372F527001C
F6	372F609001B	372F627001C
F9	372F909001B	372F927001C
G0	372G009001B	372G027001C
G1	372G109001B	372G127001C
G2	372G209001B	372G227001C
G3	372G309001B	372G327001C
S3	372S309001B	372S327001C
S4	372S409001B	372S427001C
S5	372S509001B	372S527001C
S9	372S909001B	372S927001C
T2	372T209001B	372T227001C
T3	372T309001B	372T327001C
Z3	372Z309001B	372Z327001C
€/u	7,72	22,59

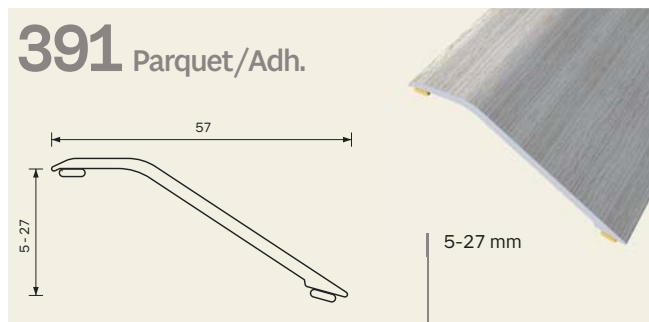
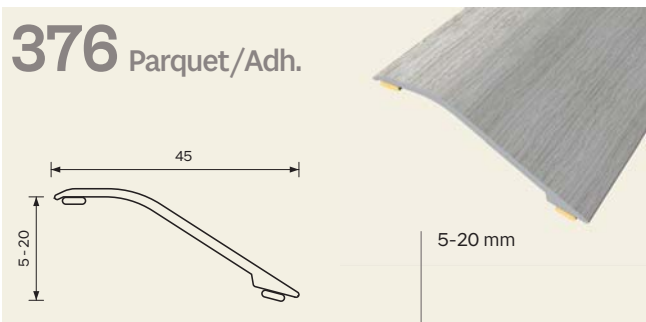


	90 cm	270 cm
50 BARNIZ MATE*	3725009001B	3725027001C
€/u	10,84	31,24
65	3726509001B	3726527001C
€/u	10,23	29,41

\*Varnish / Vernis

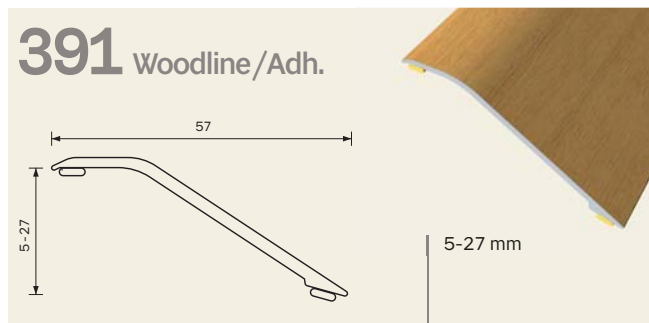
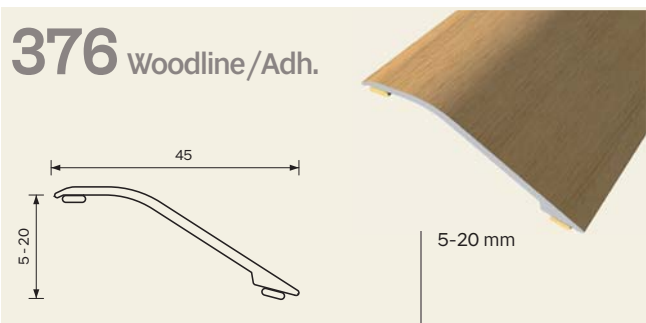


	90 cm	270 cm
ALUM. 03	3740309001B	3740327001C
€/u	5,04	14,25
ALUM. 25	3742509001B	3742527001C
€/u	6,65	19,07
42	3744209001B	3744227001C
84	3748409001B	3748427001C
E8	374E809001B	374E827001C
G2	374G209001B	374G227001C
€/u	7,61	21,74



	90 cm	270 cm
ALUM. 03	3760309001B	3760327001C
€/u	8,06	22,53
ALUM. 07	3760709001B	3760727001C
ALUM. 25	3762509001B	3762527001C
€/u	9,82	27,71
42	3764209001B	3764227001C
84	3768409001B	3768427001C
E8	376E809001B	376E827001C
G2	376G209001B	376G227001C
€/u	10,93	31,34

	90 cm	270 cm
ALUM. 03	3910309001B	3910327001C
€/u	9,38	28,13
84	3918409001B	3918427001C
€/u	11,92	35,76



	90 cm	270 cm
50 BARNIZ MATE*	3765009001B	3765027001C
€/u	13,14	38,18
65	3766509001B	3766527001C
€/u	12,39	35,91

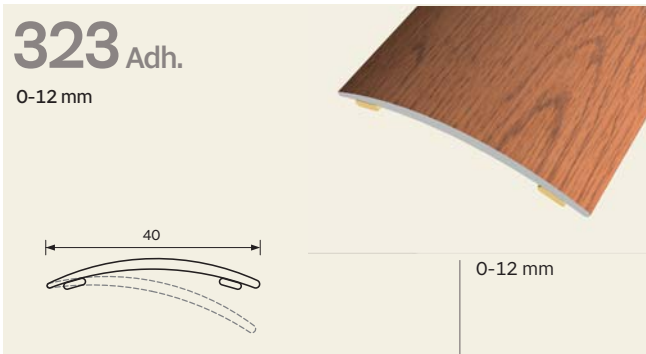
	90 cm	270 cm
50 BARNIZ MATE*	3915009001B	3915027001C
€/u	17,16	51,50
65	3916509001B	3916527001C
€/u	16,08	48,28

\*Varnish / Vernis

\*Varnish / Vernis



**Junta + transición**  
**Same level + transition**  
**Seuil demi-bombé adhésif hybride (seuil plat + rattrapage 0 à 12 mm)**



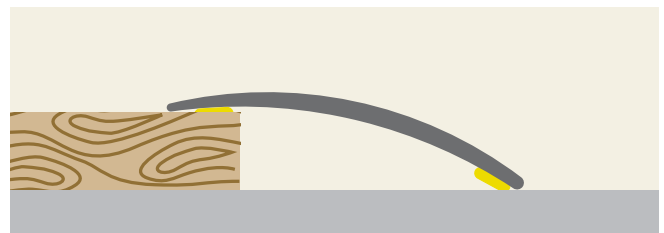
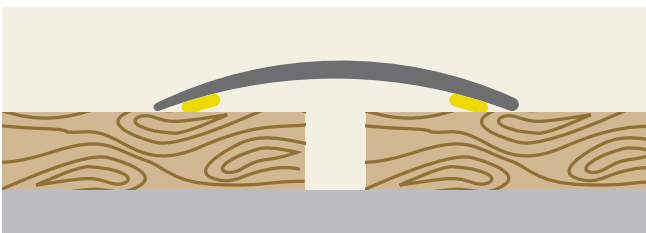
	90 cm	270 cm
ALUM. 03	3230309001B	3230327001C
€/u	4,84	14,78
ALUM. 25	3232509001B	3232527001C
€/u	6,44	19,58
42	3234209001B	3234227001C
84	3238409001B	3238427001C
E8	323E809001B	323E827001C
G2	323G209001B	323G227001C
€/u	7,37	22,07
50	3235009001B	3235027001C
€/u	10,84	31,24
65	3236509001B	3236527001C
€/u	10,23	29,41

**Perfil multifunción**  
**Multifunctional profile**  
**Profil multifonction**

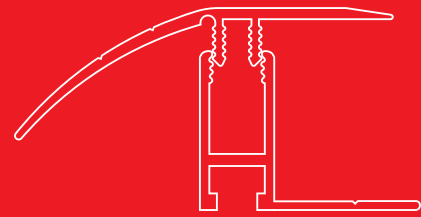
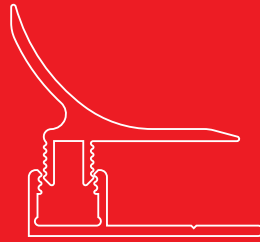
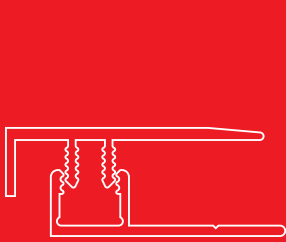
**Perfil autoadhesivo multifunción 2 en 1.**  
 Puede ser utilizado como junta de mismo o diferente nivel, hasta 12 mm de altura. Reducción de stock de un 50 %.

**2-in-1 self-adhesive multifunctional profile.**  
 It can be used as cover strip or level difference profile, up to 12 mm of height. Reduction of stock of 50%.

**Seuil demi-bombé adhésif hybride.**  
 Il peut être utilisé comme barre de seuil du même niveau et comme rattrapage de niveau jusqu'à 12 mm de hauteur. Réduction de stock du 50%.







---

# Multifix





## Sistema multifijación Multifix system Système à clipser

Los perfiles 100% aluminio con base de *Multifix* son altamente resistentes a la humedad, desgaste e impactos. Permiten la dilatación de los pavimentos y se fijan perfectamente mediante un clip. Son la elección profesional, conforme a las normativas de instalación de fabricantes de suelos / The *Multifix* 100% aluminium profiles with base are highly resistant to humidity, wear and impact. They let the expansion of the flooring and are perfectly fixed by clip. They are the professional choice, in accordance with the installation regulations of flooring manufacturers / Les profils 100% aluminium avec base *Multifix* sont très résistants à l'humidité, à l'usure et aux chocs. Ils permettent l'expansion des sols et sont parfaitement fixés avec un clip. Ils sont le choix des professionnels, conformément aux réglementations d'installation des fabricants de revêtements de sols.

### **Perfiles de aluminio con base. La elección profesional**

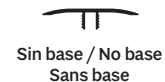
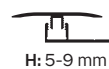
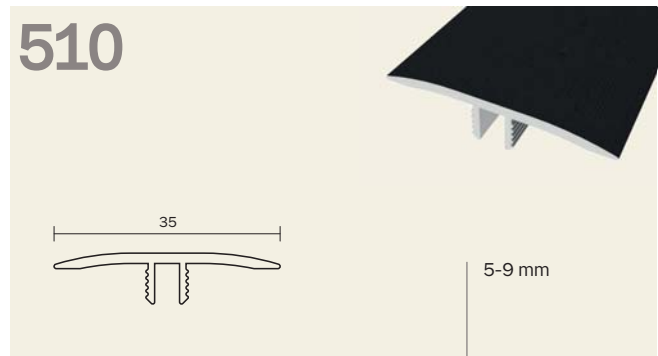
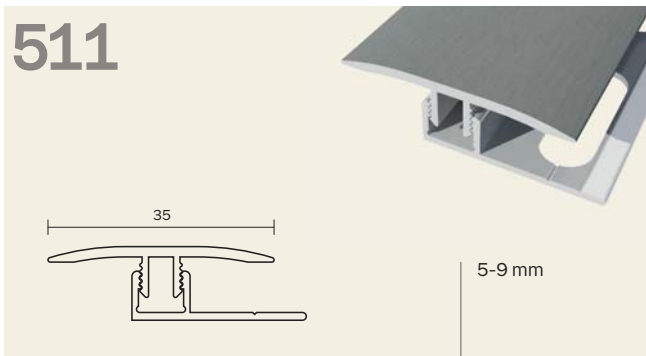
Aluminium profiles on a base. The professional choice

Profils en aluminium avec base. Le choix du professionnel





Junta de dilatación  
T-motion  
Joint de dilatation



	90 cm	270 cm
ALUM. 03	5110309013M	5110327013C
ALUM. 04	5110409013M	5110427013C
€/u	8,81	24,50
ALUM. 07	5110709013M	5110727013C
ALUM. 25	5112509013M	5112527013C
€/u	10,50	29,45
12	5111209013M	5111227013C
13	5111309013M	5111327013C
20	5112009013M	5112027013C
33	5113309013M	5113327013C
37	5113709013M	5113727013C
40	5114009013M	5114027013C
41	5114109013M	5114127013C
42	5114209013M	5114227013C
73	5117309013M	5117327013C
84	5118409013M	5118427013C
85	5118509013M	5118527013C
87	5118709013M	5118727013C
5A	5115A09013M	5115A27013C
B1	511B109013M	511B127013C
C9	511C909013M	511C927013C
D4	511D409013M	511D427013C
D7	511D709013M	511D727013C
D9	511D909013M	511D927013C
E8	511E809013M	511E827013C
G2	511G209013M	511G227013C
S5	511S509013M	511S527013C
S9	511S909013M	511S927013C
T2	511T209013M	511T227013C
€/u	10,95	30,66

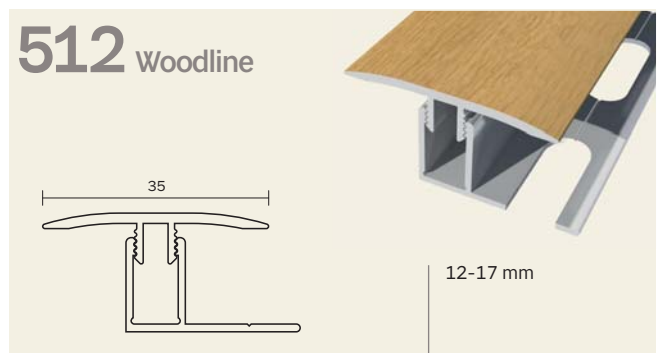
	270 cm	€/u.
ALUM. 03	5100327000C	19,07
ALUM. 04	5100427000C	19,07
ALUM. 07	5100727000C	24,92
ALUM. 25	5102527000C	24,92
12	5101227000C	24,35
13	5101327000C	24,35
20	5102027000C	24,35
33	5103327000C	24,35
37	5103727000C	24,35
40	5104027000C	24,35
41	5104127000C	24,35
42	5104227000C	24,35
73	5107327000C	24,35
84	5108427000C	24,35
85	5108527000C	24,35
87	5108727000C	24,35
5A	5105A27000C	24,35
B1	510B127000C	24,35
C9	510C927000C	24,35
D4	510D427000C	24,35
D7	510D727000C	24,35
D9	510D927000C	24,35
E8	510E827000C	24,35
G2	510G227000C	24,35
S5	510S527000C	24,35
S9	510S927000C	24,35
T2	510T227000C	24,35

## Woodline

**Perfiles recubiertos de madera natural**  
Reúnen las ventajas del aluminio con el aspecto vivo de la madera natural

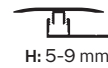
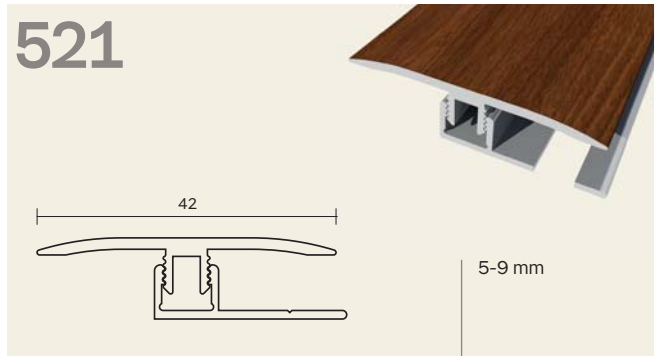
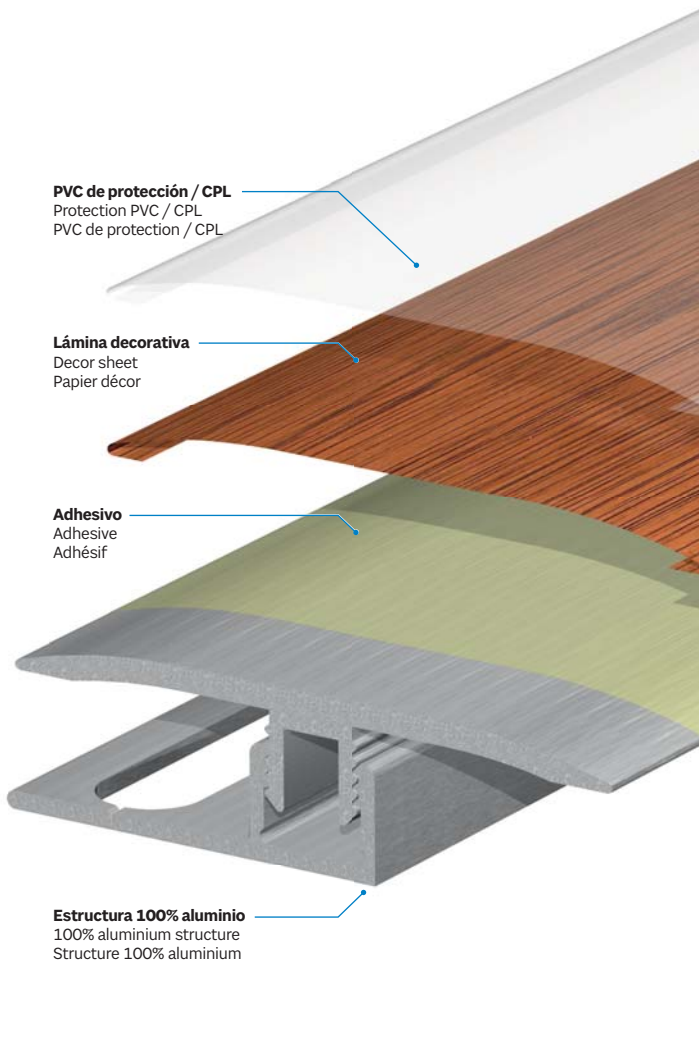
**Real wood veneered profiles**  
They meet the advantages of the aluminium with the natural look of the real wood

**Profils en aluminium avec placage bois véritable**  
Ils rassemblent les avantages de l'aluminium avec l'aspect vivant du bois véritable

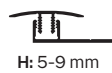
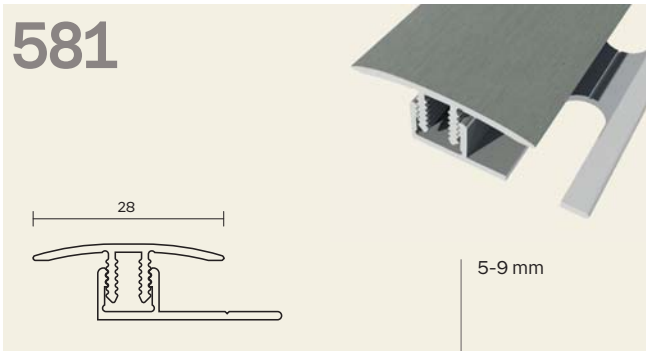


	90 cm	270 cm
50 BARNIZ MATE*	5125009013M	5125027013C
€/u	19,34	41,95
65	5126509013M	5126527013C
€/u	18,67	39,90

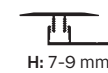
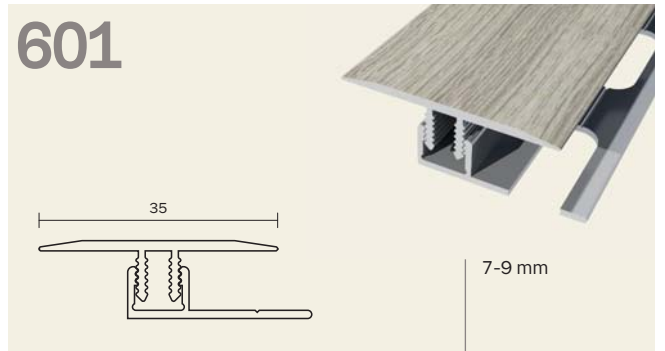
\* Varnish-Vernis



		270 cm	€/u.
	ALUM. 03	5210327013C	28,05
	ALUM. 03 E	6410327013C	28,05
	ALUM. 04	5210427013C	28,05
	ALUM. 05	5210527013C	28,05
	ALUM. 07	5210727013C	33,15
	ALUM. 25	5212527013C	33,15
	ALUM. 25 E	6412527013C	33,15
	40	5214027013C	33,19
	42	5214227013C	33,19
	73	5217327013C	33,19
	84	5218427013C	33,19
	D4	521D427013C	33,19
	E8	521E827013C	33,19
	G2	521G227013C	33,19
	2D	5212D27013C	33,19



		270 cm	€/u.
	ALUM. 03	5810327013C	26,82
	ALUM. 07	5810727013C	31,31



		270 cm	€/u.
	ALUM. 03	6010327013C	27,27
	84	6018427013C	33,11
	42	6014227013C	33,11
	E8	601E827013C	33,11
	G2	601G227013C	33,11



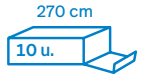
Consulte listado de acabados actualizado en [www.baglinox.com](http://www.baglinox.com) y su correspondencia con marcas de suelos

Please consult the updated decors' list in our website and their correspondence to flooring brands.

Veuillez consulter la liste de décors actualisée sur notre site web et sa correspondance avec les marques de sols.

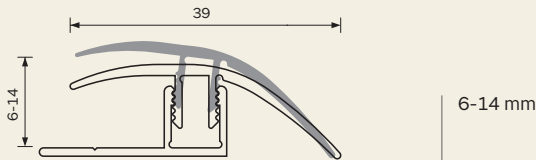
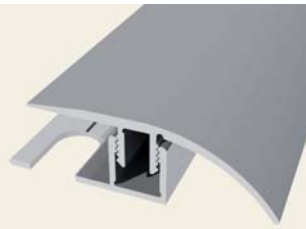


Transición  
Transition-ramp  
Transition



569

Única base válida ref. 509  
Only valid base ref. 509  
Seulement avec base réf. 509



H: 6-14 mm

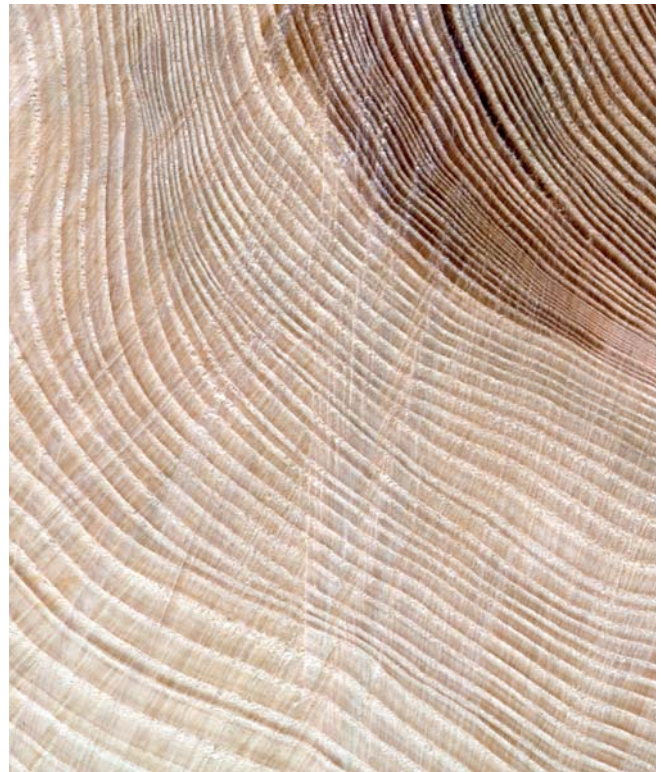
270 cm

€/u.

ALUM. 03	5690327013C	24,50
ALUM. 04	5690427013C	24,50

ALUM. 07	5690727013C	29,45
ALUM. 25	5692527013C	29,45

12	5691227013C	30,66
13	5691327013C	30,66
20	5692027013C	30,66
33	5693327013C	30,66
37	5693727013C	30,66
40	5694027013C	30,66
41	5694127013C	30,66
42	5694227013C	30,66
73	5697327013C	30,66
84	5698427013C	30,66
85	5698527013C	30,66
5A	5695A27013C	30,66
B1	569B127013C	30,66
C9	569C927013C	30,66
D4	569D427013C	30,66
D7	569D727013C	30,66
D9	569D927013C	30,66
E8	569E827013C	30,66
G2	569G227013C	30,66
S5	569S527013C	30,66
S9	569S927013C	30,66
T2	569T227013C	30,66



### Woodline

#### Perfiles recubiertos de madera natural

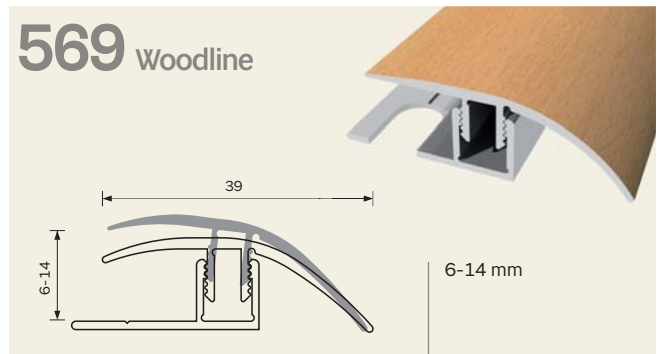
Reúnen las ventajas del aluminio con el aspecto vivo de la madera natural

#### Real wood veneered profiles

They meet the advantages of the aluminium with the natural look of the real wood

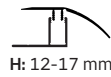
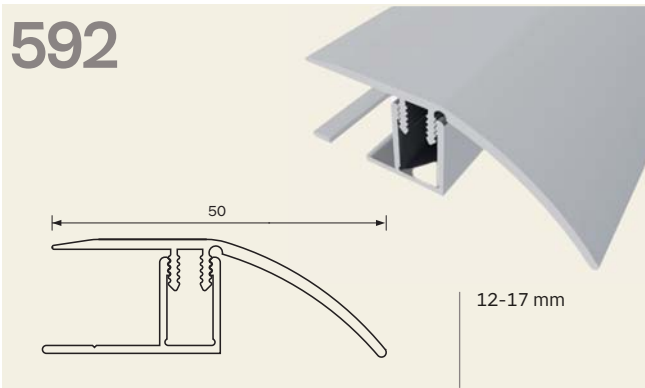
#### Profils en aluminium avec placage bois véritable

Ils rassemblent les avantages de l'aluminium avec l'aspect vivant du bois véritable

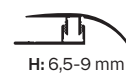
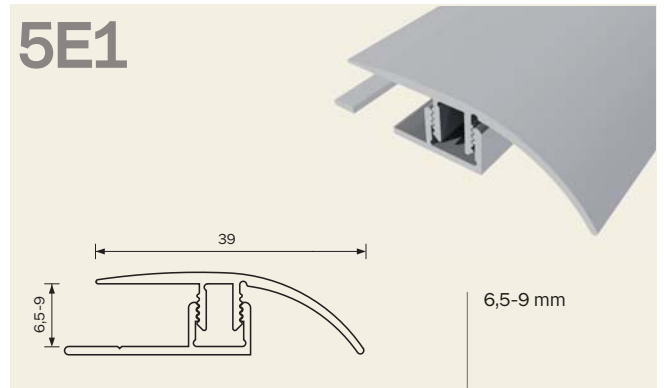


		270 cm
50 BARNIZ MATE*	5695027013C	44,48
65	5696527013C	42,20

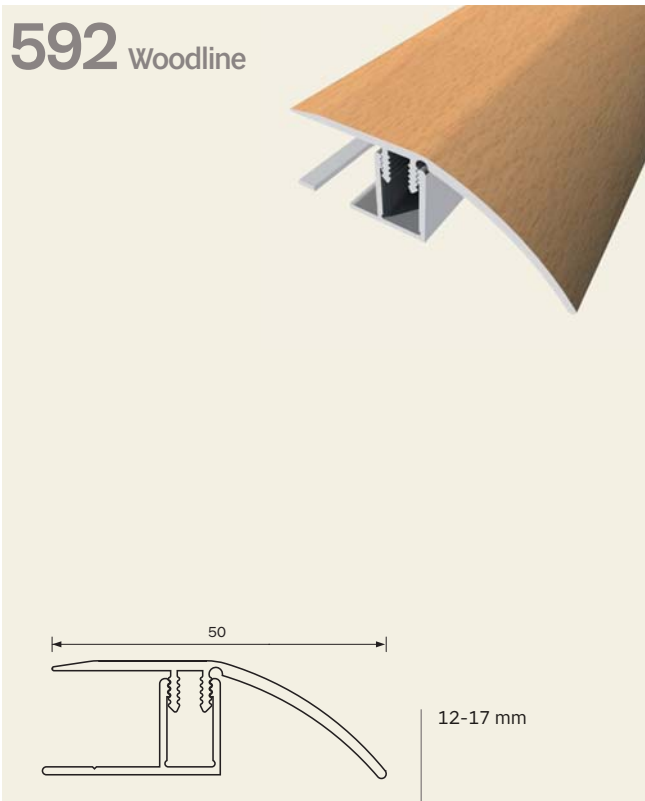
\* Varnish-Vernis



		270 cm	€/u.
	ALUM. 03	5920327013C	29,11
	ALUM. 25	5922527013C	34,19
	84	5928427013C	36,91
	G2	592G227013C	36,91



		270 cm	€/u.
	ALUM. 03	5E10327013C	28,06
	ALUM. 03 E	6510327013C	28,06



90 cm      270 cm

	50 BARNIZ MATE*	5925009013M	5925027013C
	€/u	22,37	51,05
	65	5926509013M	5926527013C
	€/u	21,50	48,43

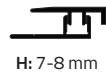
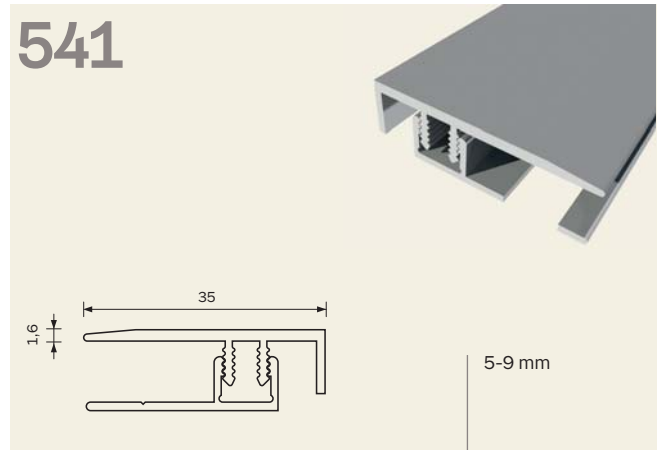
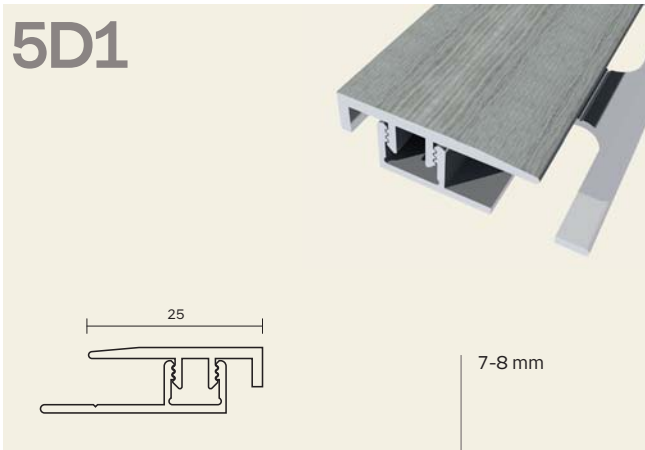
\* Varnish-Vernis



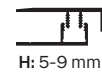


**Remate final**  
**End profile**  
**Bordure**

270 cm  
10 u.



H: 7-8 mm



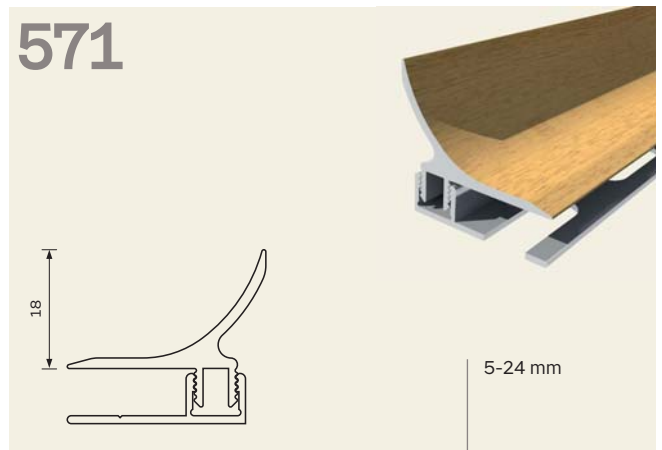
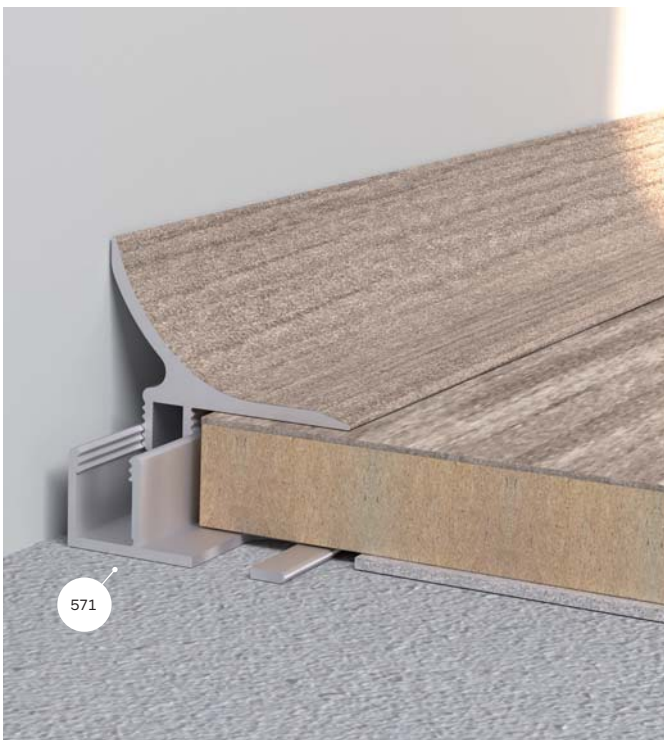
H: 5-9 mm

	ALUM. 03	270 cm	€/u.
	ALUM. 03	5D10327013C	27,06
	ALUM. 25	5D12527013C	34,75
	40	5D14027013C	32,58
	42	5D14227013C	32,58
	73	5D17327013C	32,58
	84	5D18427013C	32,58
	2D	5D12D27013C	32,58
	D4	5D1D427013C	32,58
	E8	5D1E827013C	32,58
	G2	5D1G227013C	32,58

	ALUM. 03	270 cm	€/u.
	ALUM. 03	5410327013C	27,28
	ALUM. 25	5412527013C	32,33
	40	5414027013C	33,92
	42	5414227013C	33,92
	73	5417327013C	33,92
	84	5418427013C	33,92
	2D	5412D27013C	33,92
	D4	541D427013C	33,92
	E8	541E827013C	33,92
	G2	541G227013C	33,92



**Rinconera**  
**Round corner**  
**Cornière**



H: 5-9 mm

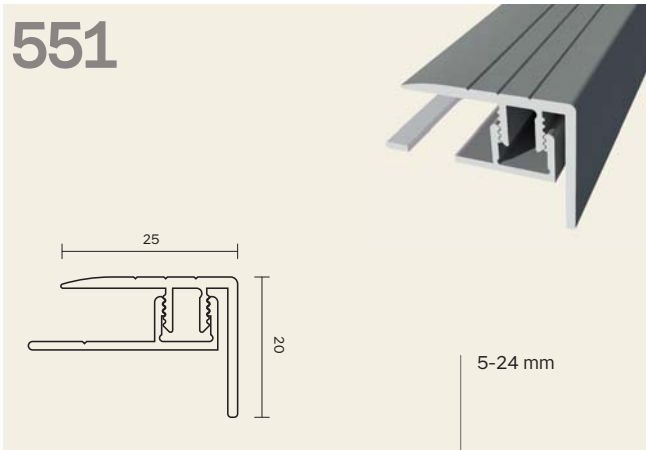
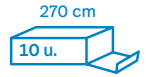
	ALUM. 03	270 cm	€/u.
	ALUM. 03	5710327013C	27,16
	ALUM. 05	5710527013C	27,16



**Cantoneras de escalera**  
**Stair nosing**  
**Nez de marche**



Alta resistencia  
 High resistance  
 Haute résistance

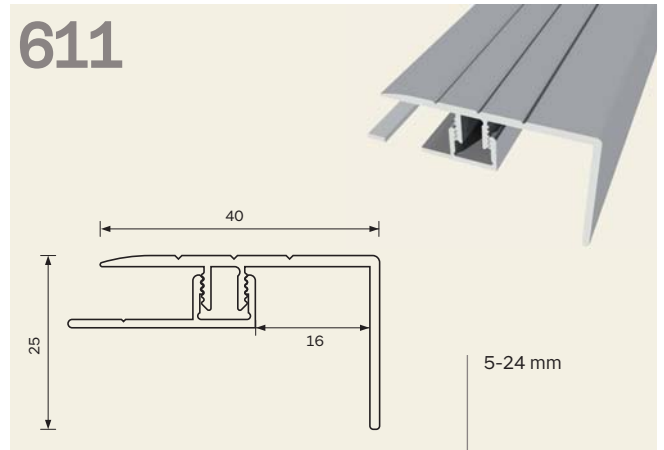


H: 5-9 mm

270 cm

€/u.

ALUM. 03	5510327013C	27,48
ALUM. 07	5510727013C	32,61
ALUM. 25	5512527013C	32,61

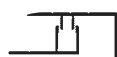
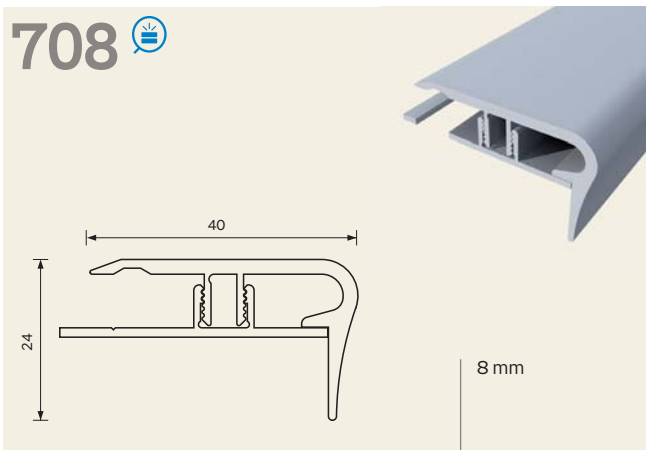


H: 5-9 mm

270 cm

€/u.

ALUM. 03	6110327013C	29,66
ALUM. 25	6112527013C	34,77

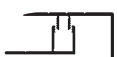
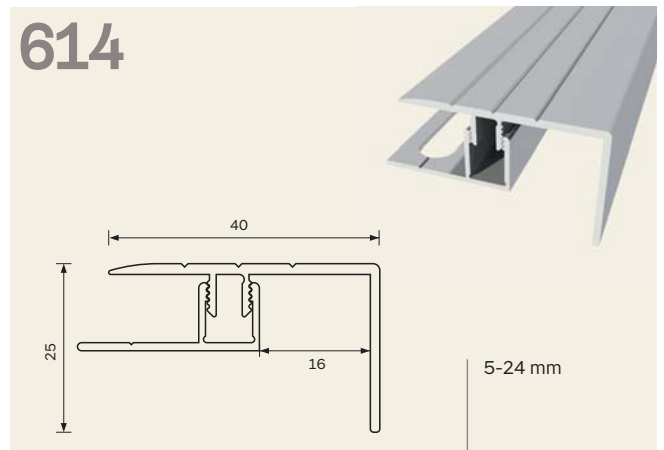


H: 8 mm

270 cm

€/u.

ALUM. 03	7080327013C	34,03
----------	-------------	-------



H: 9-13 mm

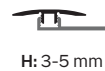
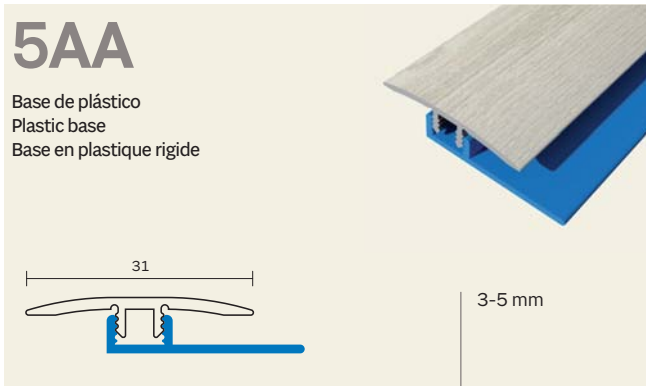
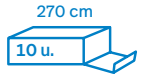
270 cm

€/u.

ALUM. 03	6140327013C	30,04
ALUM. 25	6142527013C	35,28



**Junta de dilatación**  
**T-motion**  
**Joint de dilatation**

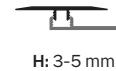
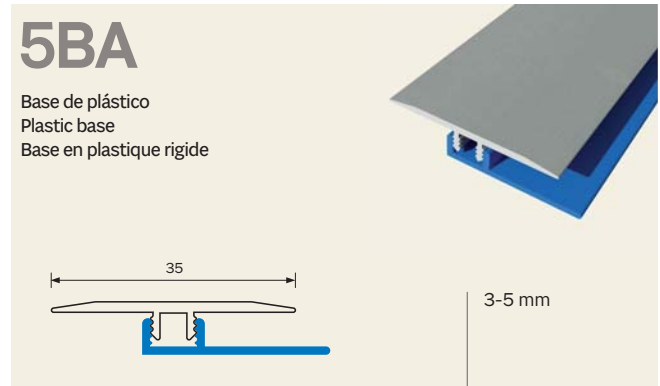


H: 3-5 mm

270 cm

€/u.

ALUM. 03	5AA0327000C	28,19
ALUM. 25	5AA2527000C	33,42
84	5AA8427000C	30,86
42	5AA4227000C	30,86
E8	5AAE827000C	30,86
G2	5AAG227000C	30,86



H: 3-5 mm

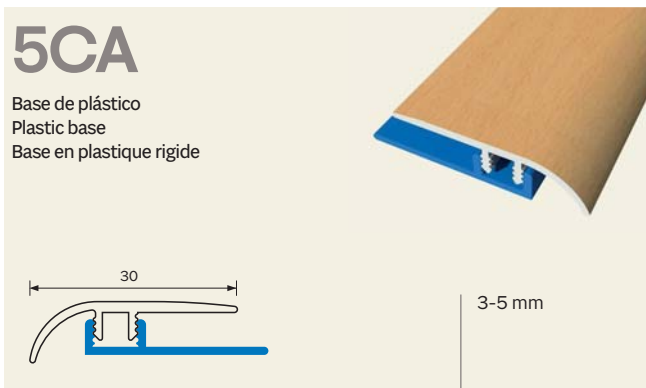
270 cm

€/u.

ALUM. 03	5BA0327000C	26,05
ALUM. 25	5BA2527000C	31,24
84	5BA8427000C	30,86
42	5BA4227000C	30,86
E8	5BAE827000C	30,86
G2	5BAG227000C	30,86



**Transición**  
**Transition-ramp**  
**Transition**



H: 3-5 mm

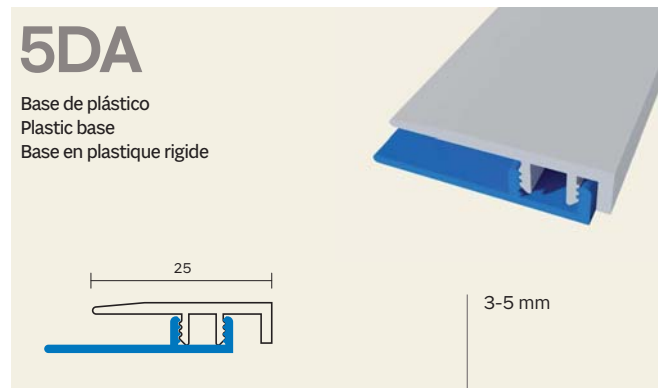
270 cm

€/u.

ALUM. 03	5CA0327000C	25,51
ALUM. 25	5CA2527000C	31,24
84	5CA8427000C	30,86
42	5CA4227000C	30,86
E8	5CAE827000C	30,86
G2	5CAG227000C	30,86



**Remate final**  
**End profile**  
**Bordure**



H: 3-5 mm

270 cm

€/u.

ALUM. 03	5DA0327000C	25,51
ALUM. 25	5DA2527000C	31,24
40	5DA4027000C	30,86
42	5DA4227000C	30,86
73	5DA7327000C	30,86
84	5DA8427000C	30,86
2D	5DA2D27000C	30,86
D4	5DAD427000C	30,86
E8	5DAE827000C	30,86
G2	5DAG227000C	30,86

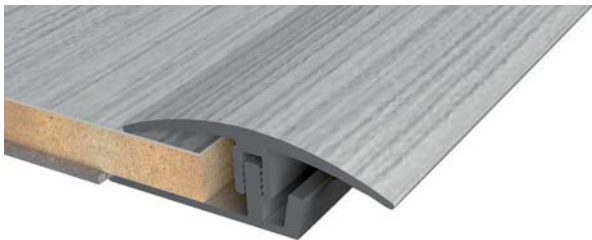
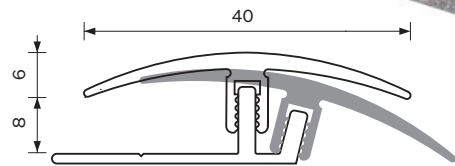


**5TC**

H: 0-9 mm






**Perfil multifunción**  
**Multifunctional profile**  
**Profil multifonction**

Junta+Transición+Remate  
 Same level+Transition+End  
 Même niveau+Rampe+Bordure



**3 en 1**   
**3 in 1**  
**3-en-1**

50 % menos de stock  
 50 % less stock  
 50 % moins de stock

		90 cm	270 cm
	ALUM.03	5TC0309013M	5TC0327013C
	€/u	9,35	28,05
	84	5TC8409013M	5TC8427013C
	42	5TC4209013M	5TC4227013C
	E8	5TCE809013M	5TCE827013C
	G2	5TCG209013M	5TCG227013C
	€/u	11,07	33,19

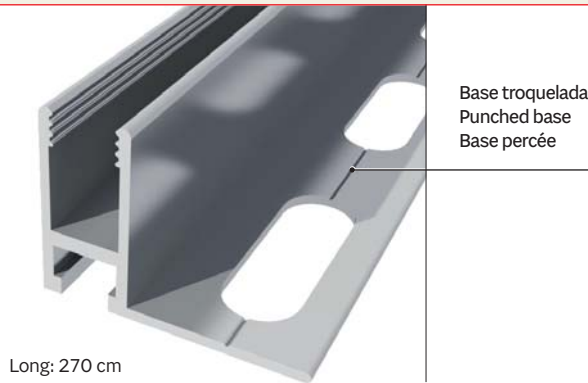


## Bases sistema multifijación

Multifix system bases / Bases pour système à clipser

### Estándar

Standard  
Standard



ALTURA/HEIGHT/HAUTEUR	5-9 mm	9-13 mm	12-17 mm	21-24 mm
REF.	5011027013A	5041027013A	5021027013A	5071027013A
PRECIO/PRICE/PRIX	<b>6,30 €/u.</b>	<b>6,74 €/u.</b>	<b>7,40 €/u.</b>	<b>8,14 €/u.</b>

**BASE 1**

**BASE 4**

**BASE 2**

**BASE 7**

### Especiales

Special bases  
Bases spéciales

Plástico / Plastic / Plastique  
Para suelos vinílicos  
For LVT / Pour LVT

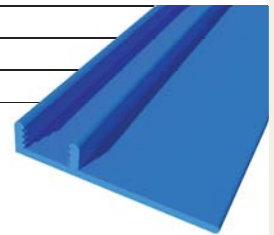


BASE A

ALTURA/HEIGHT/HAUTEUR	6-10 mm	3-5 mm
REF.	5081027013A	5PA0027000A
PRECIO/PRICE/PRIX	<b>8,14 €/u.</b>	<b>3,46 €/u.</b>

**BASE 8**

**BASE A**

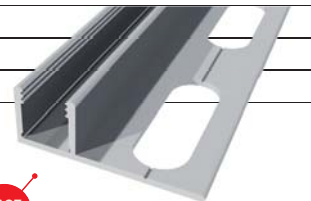


ALTURA/HEIGHT/HAUTEUR	6-14 mm
REF.	5091027013A
PRECIO/PRICE/PRIX	<b>6,30 €/u.</b>

**BASE 9**

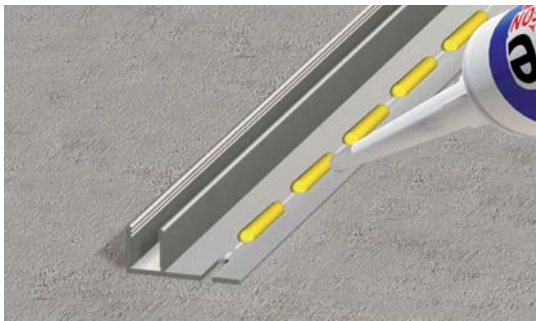
Válida **solo para ref. 56**  
Valid **only for ref. 56**  
Valable **seulement pour réf. 56**

BASE 9



## Instrucciones de instalación

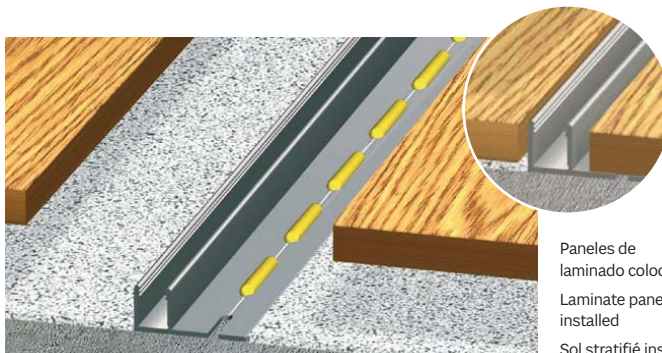
Installation instructions / Notice de Pose



- 1** Fije la base al suelo con adhesivo de montaje. También puede ser atornillada si se desea.

Stick the base to the ground.  
It also can be screwed.

Collez la base au sol. Elle peut aussi être vissée.

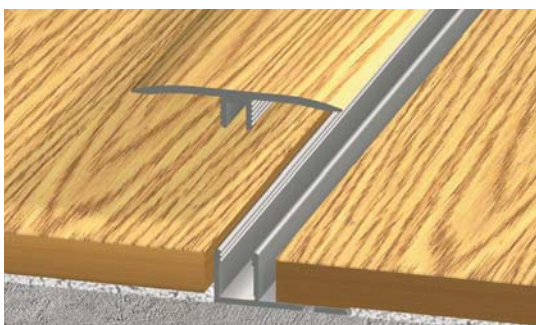


- 2** Coloque los paneles de laminado dejando un margen que permita la dilatación.

Place the laminate panels maintaining a margin with the profile to allow expansion.

Placez le sol stratifié et maintenez une marge avec le profil pour permettre la dilatation.

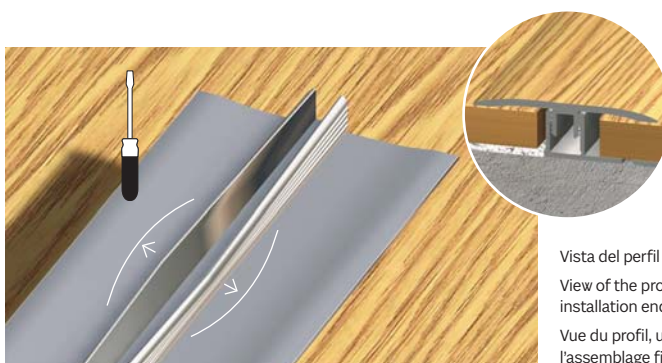
Paneles de laminado colocados  
Laminate panels installed  
Sol stratifié installé



- 3** Coloque la parte superior sobre la base y presione.

Place the superior profile on top of the base and press.

Placez le profil supérieur sur la base et serrez.



- 4** Si se desea mayor sujeción entre las partes se puede ensanchar la guía del perfil superior.

The guide of the superior profile can be widened in order to obtain greater fixation.

Pour une plus grande fixation le guide du profil supérieur peut être élargi.

Vista del perfil instalado  
View of the profile once installation ended  
Vue du profil, une fois l'assemblage fini

## Consejos de instalación

Installation tips / Conseils d'installation

- En pasillos y habitaciones con una longitud o anchura superior a 10 m deben dejarse espacios de dilatación que irán cubiertos con el correspondiente perfil.
- Es obligatoria la instalación de elementos de dilatación en todos los pasos de puerta.
- Corridors and rooms wider or longer than 10 metres, must have dilatation spaces covered with profiles.
- It is compulsory the installation of expansion elements in all the doors or thresholds, covered with its relevant profile.
- On doit laisser des espaces de dilatation, recouverts du profil correspondant, dans les chambres et couloirs d'une longueur/largeur supérieure à 10 mètres.
- Il est obligatoire d'installer des éléments de dilatation dans tous les seuils de porte.

## Bases sistema multifijación

Multifix system bases / Bases pour système à clipser

	Ref. 51 35 mm	Ref. 52 42 mm	Ref. 59 50 mm	Ref. 56 39 mm	Ref. 54 35 mm	Ref. 58 30 mm	Ref. 60 35 mm
<b>Base 501</b> 5-9 mm	Ref. 511	Ref. 521			Ref. 541	Ref. 581	Ref. 601
<b>Base 504</b> 9-13 mm	Ref. 514	Ref. 524			Ref. 544	Ref. 584	Ref. 604
<b>Base 502</b> 12-17 mm	Ref. 512	Ref. 522	Ref. 592		Ref. 542	Ref. 582	Ref. 602
<b>Base 507</b> 21-24 mm	Ref. 517	Ref. 527	Ref. 597		Ref. 547	Ref. 587	Ref. 607
<b>Base 508</b> 6-10 mm	Ref. 518	Ref. 528				Ref. 588	Ref. 608
<b>Base 509</b> 6-14 mm				Ref. 569			
<b>Base 50A</b> 3-5 mm							

**Soluciones para suelos vinílicos**

LVT

**Escaleras**

Stairs / Nez de marche

**Ref. 5A**  
30 mm



**Ref. 5B**  
35 mm



**Ref. 5C**  
30 mm



**Ref. 5D**  
25 mm



**Ref. 57**  
30 mm



**Ref. 55**  
25x20 mm



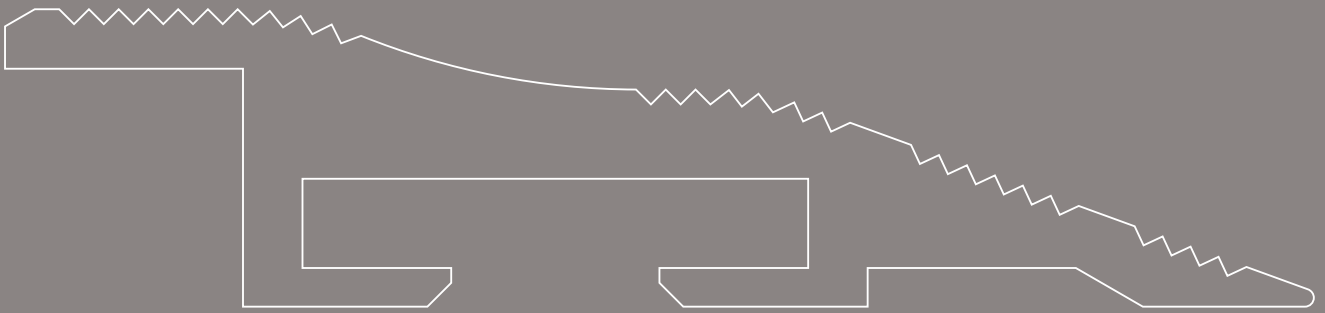
**Ref. 70**  
40x24 mm



**Ref. 61**  
40x25 mm



			<b>Ref. 5D1</b> 	<b>Ref. 571</b> 	<b>Ref. 551</b> 		<b>Ref. 611</b> 
				<b>Ref. 574</b> 	<b>Ref. 554</b> 		<b>Ref. 614</b> 
				<b>Ref. 572</b> 	<b>Ref. 552</b> 		<b>Ref. 612</b> 
				<b>Ref. 577</b> 	<b>Ref. 557</b> 		<b>Ref. 617</b> 
						<b>Ref. 708</b> 	
<b>Ref. 5AA</b> 	<b>Ref. 5BA</b> 	<b>Ref. 5CA</b> 	<b>Ref. 5DA</b> 				



---

# Soluciones





## Soluciones de aluminio Aluminium solutions Solutions en aluminium

Perfiles anchos, de mismo o diferente nivel, juntas, remates, transiciones, perfiles T, pero también cubrecables, cantoneras, bajopuertas o perfiles para moquetas... Soluciones de Baglinox ofrece una extensa gama de opciones para cualquier necesidad de acabado en los pavimentos. / Wide profiles, same or different level, cover strips, end profiles, transitions, T profiles, but also cable covers, stair noses, draught excluders or carpet profiles... Baglinox Solutions offers an extensive range of options for any need for flooring finishing. / Profils larges, même niveau et niveau différent, joint, finition, transition, profil et profil en T, mais aussi passe-câbles, angles, seuils à la suisse ou moquettes... Solutions de Baglinox c'est une large gamme d'options pour tout besoin de finition de sol.

### **Alta resistencia · Amplia gama**

High resistance · Wide range

Haute résistance · Large gamme



**Perfiles anchos**  
**Wide profiles**  
**Profiles larges**



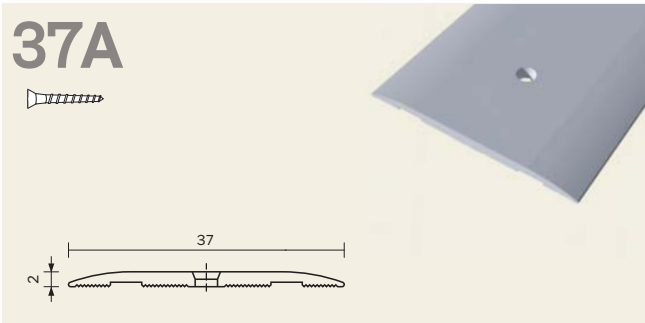
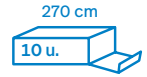
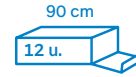
Recubrible  
Coatable  
Recouvrable



Nuevo  
New  
Nouveau

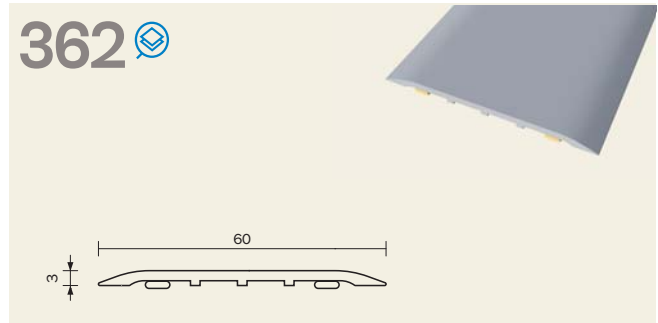


Fijación invisible  
Invisible fixation  
Fixation invisible



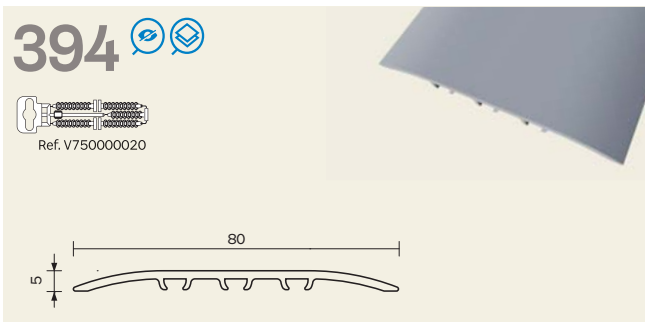
€/u.

ALUM. 03 37A0327012C **15,24**



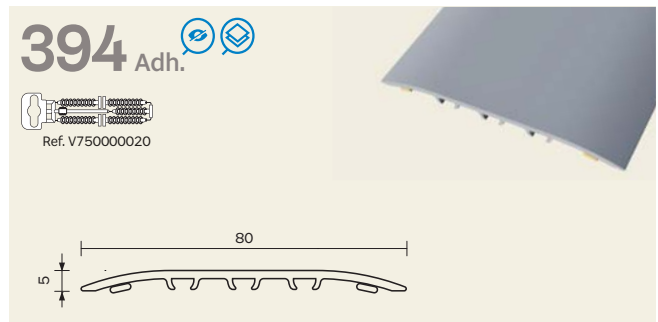
€/u.

ALUM. 03 3620327001C **30,19**



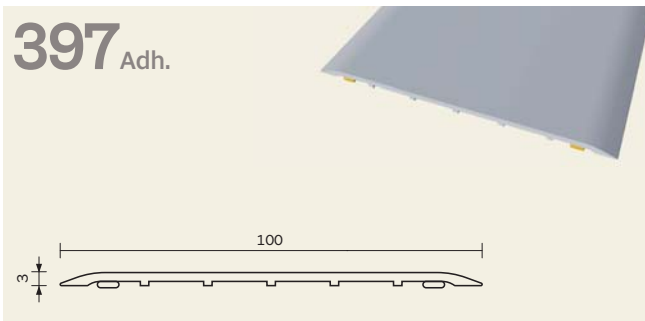
€/u.

ALUM. 03 3940327000F **38,03**



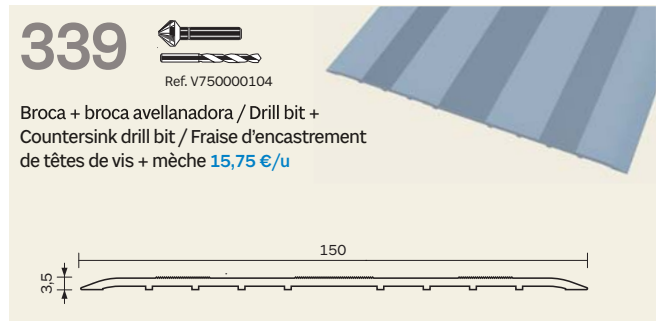
€/u.

ALUM. 03 3940327001F **39,35**



€/u.

ALUM. 03 3970327001C **55,28**



**339**

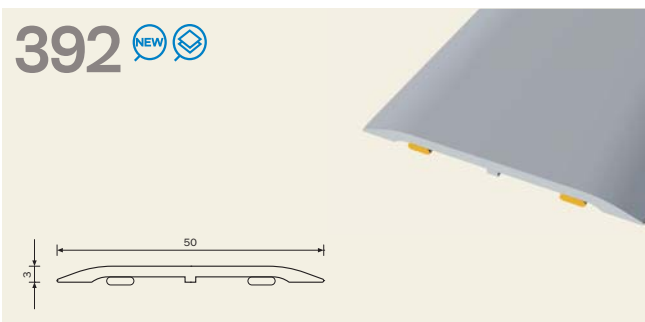


Ref. V750000104

Broca + broca avellanadora / Drill bit +  
Countersink drill bit / Fraise d'encastrement  
de têtes de vis + mèche **15,75 €/u**

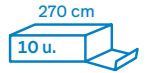
€/u.

ALUM. 03 E 3390327000C **63,91**

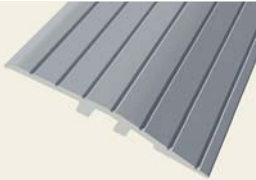
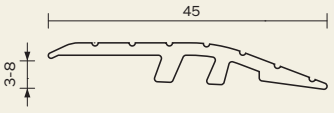


€/u.

ALUM. 03 3920327001C **25,40**



**385**

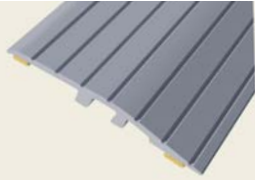
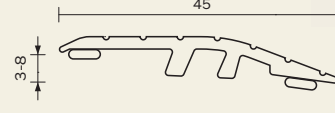



3-8 mm

€/u.

ALUM. 03	3850327000C	23,92
----------	-------------	-------

**385 Adh.**

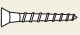





3-8 mm

€/u.

ALUM. 03	3850327001C	24,47
----------	-------------	-------

**384**


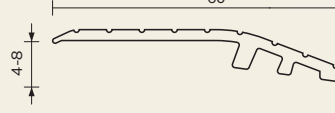




4-8 mm

€/u.

ALUM. 03	3840327012C	30,45
----------	-------------	-------

**384**

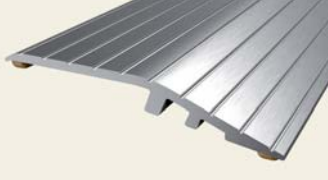
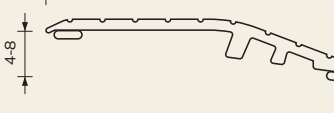



4-8 mm

€/u.

ALUM. 03	3840327000C	29,63
----------	-------------	-------

**384 Adh.**

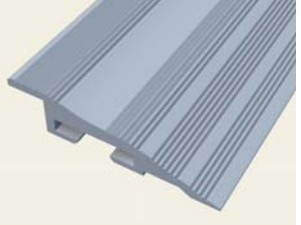
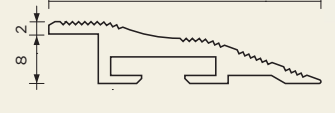
4-8 mm

€/u.

ALUM. 03	3840327001C	30,19
----------	-------------	-------



**381**

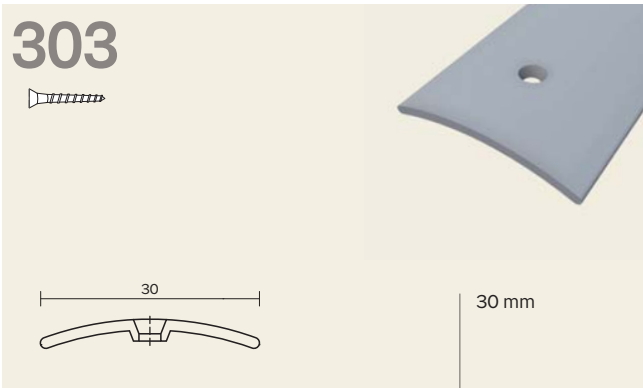
€/u.

ALUM. 03 E	3810327000C	40,59
------------	-------------	-------

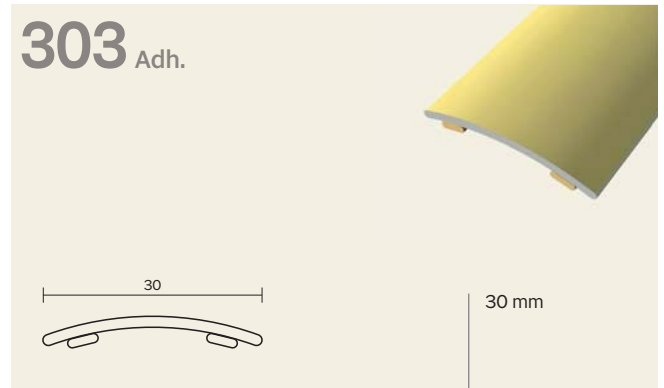




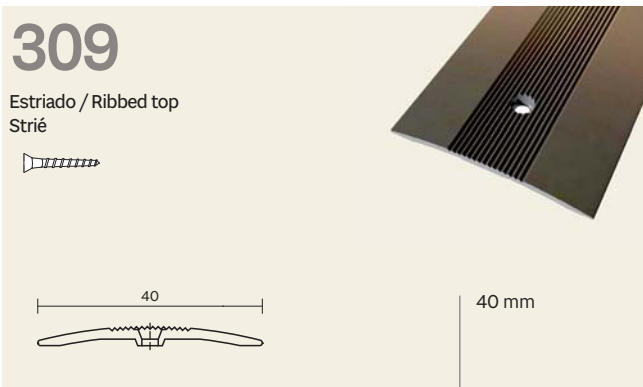
Mismo nivel  
Same level  
Même niveau



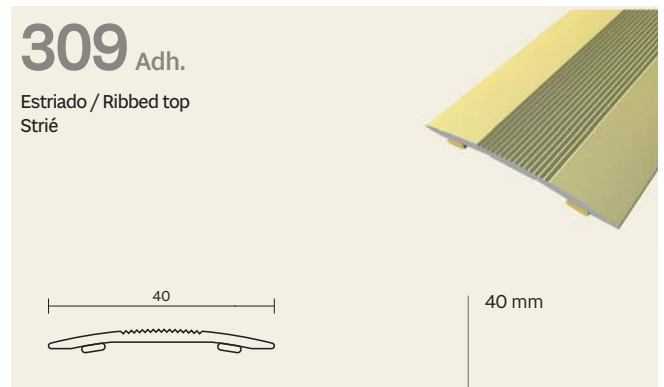
	270 cm	€/u.
ALUM. 03	3030327012C	13,94



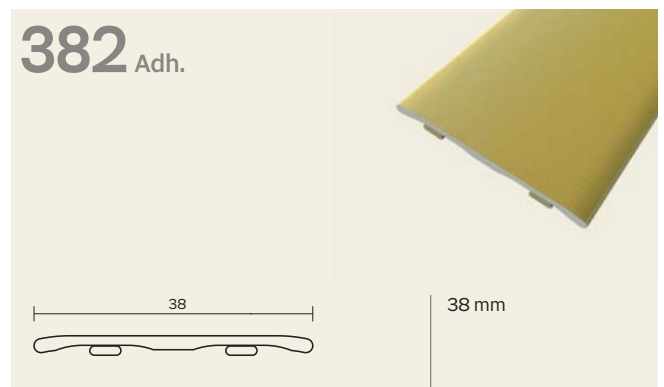
	90 cm	270 cm
ALUM. 03	3030309001T	3030327001C
ALUM. 04	3030409001T	3030427001C
ALUM. 05	3030509001T	3030527001C
€/u	5,22	14,51



	83 cm	270 cm
ALUM. 03 E	3090308312T	3090327012C
ALUM. 04 E	3090408312T	3090427012C
ALUM. 05 E	3090508312T	3090527012C
€/u	5,36	16,56

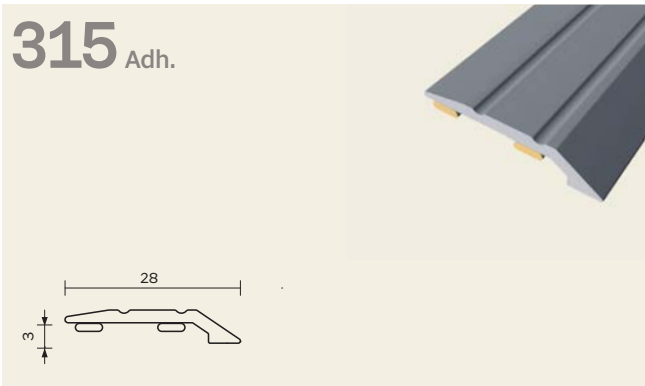
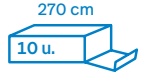
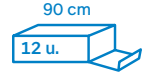


	83 cm	270 cm
ALUM. 03 E	3090308301T	3090327001C
ALUM. 04 E	3090408301T	3090427001C
ALUM. 05 E	3090508301T	3090527001C
€/u	5,08	17,52

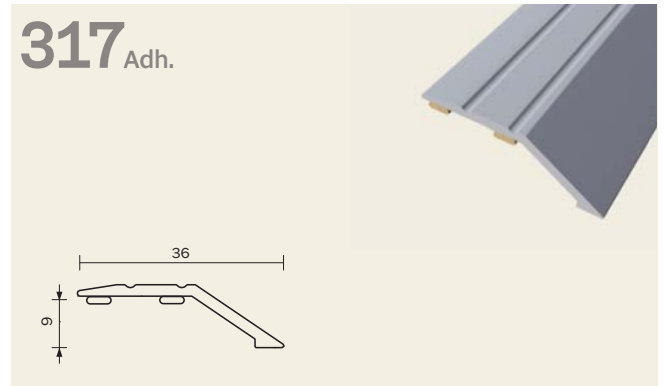


	90 cm	270 cm
ALUM. 03	3820309001B	3820327001C
ALUM. 04	3820409001B	3820427001C
€/u	5,11	14,26

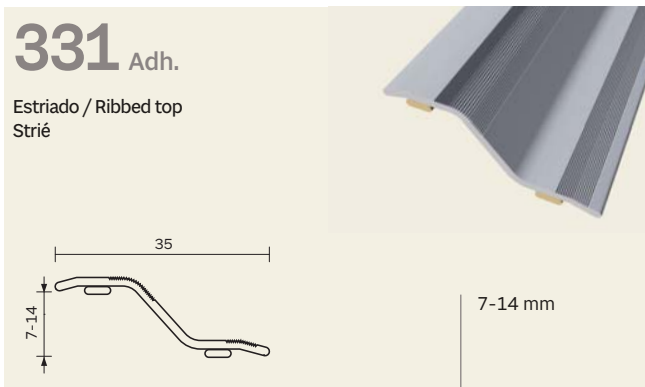
**Distinto nivel**  
**Different level**  
**Niveau différent**



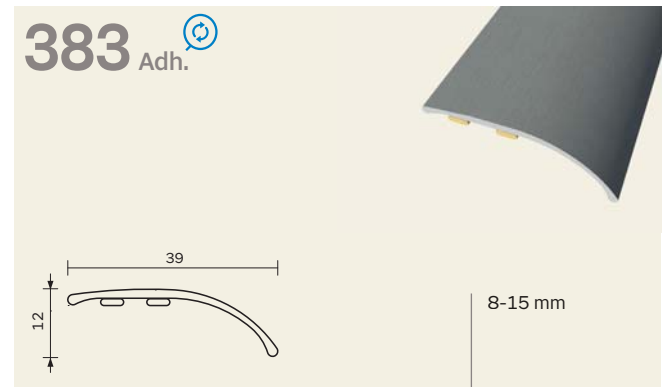
		270 cm	€/u.
ALUM. 03	3150327001C		16,45
ALUM. 25	3152527001C		21,32



		270 cm	€/u.
ALUM. 03	3170327001C		17,78



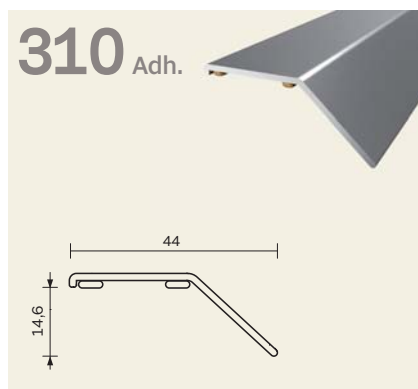
			€/u.
ALUM. 03 E	3310327001C		19,90
ALUM. 04 E	3310427001C		19,90



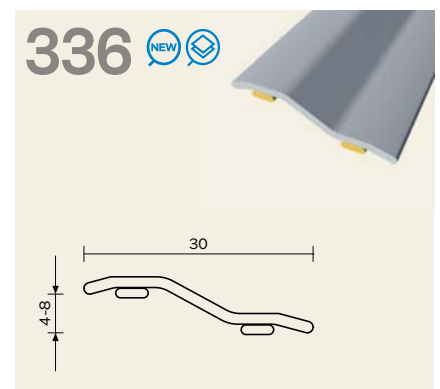
			€/u.
ALUM. 03	3830327001C		14,26
ALUM. 07	3830727001C		19,35



			€/u.
ALUM. 03	3320327001C		14,51



			€/u.
ALUM. 03	3100327001C		20,47



			€/u.
ALUM. 03	3360327001C		14,25



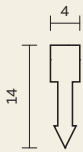
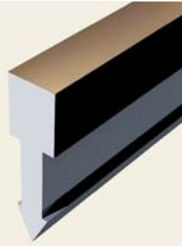
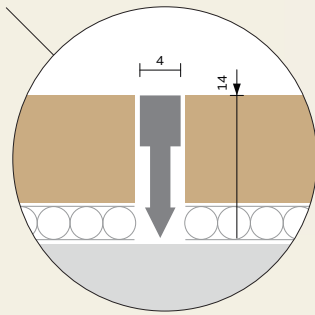
**Perfil T**  
**T profile**  
**Profil T**

**E** Granel  
Bulk  
Vrac

Recubrible  
Coatable  
Recouvrable

270 cm  
10 u.

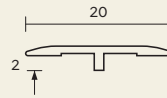
**345**



270 cm €/u.

ALUM. 03	3450327000E	10,21
ALUM. 04	3450427000E	10,21
ALUM. 05	3450527000E	10,21

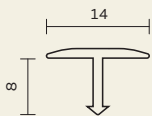
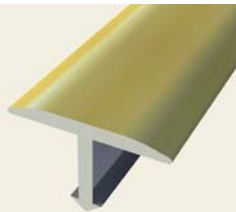
**361**



270 cm €/u.

ALUM. 03	3610327000E	10,21
----------	-------------	-------

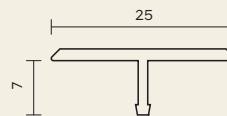
**320**



270 cm €/u.

ALUM. 03	3200327000E	6,37
ALUM. 04	3200427000E	6,37
ALUM. 05	3200527000E	6,37

**346**



270 cm €/u.

ALUM. 03	3460327000E	10,82
ALUM. 04	3460427000E	10,82
ALUM. 05	3460527000E	10,82

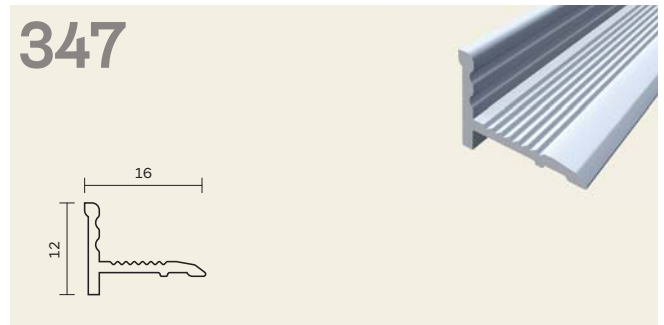
**T** Remate  
End profile  
Bordure

Recubrible  
Coatable  
Recouvrable

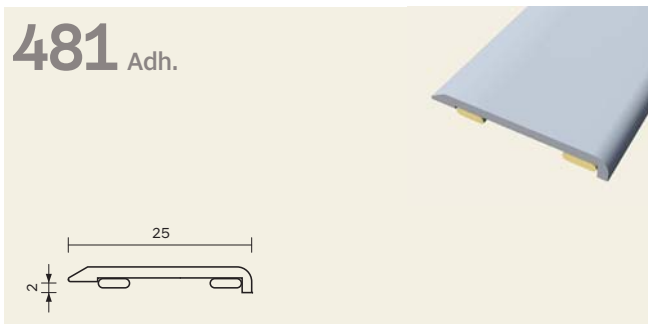
270 cm  
10 u.



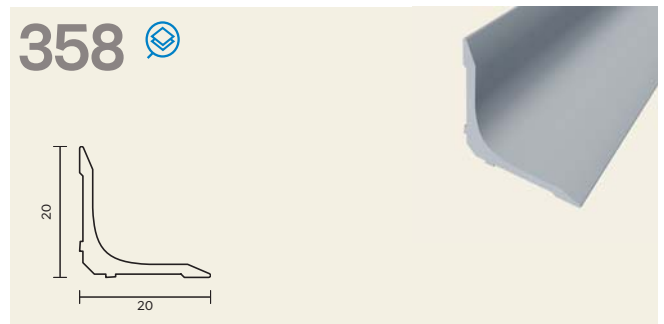
		270 cm	€/u.
	ALUM. 03	3690327000E	10,52
	ALUM. 25	3692527000E	15,20
	LB	369LB27000E	10,52



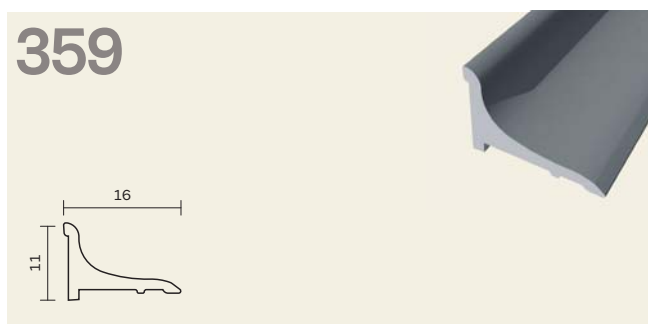
		270 cm	€/u.
	ALUM. 03	3470327000E	10,52
	ALUM. 25	3472527000E	15,20



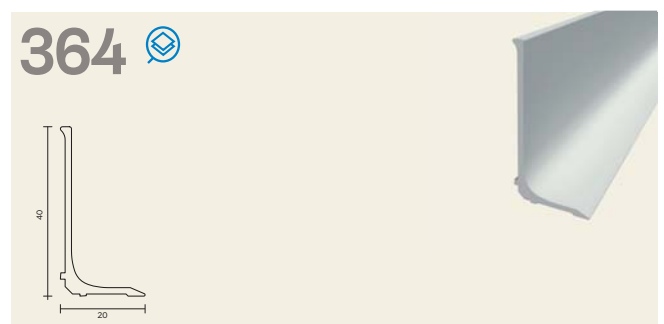
		270 cm	€/u.
	ALUM. 03	4810327001C	15,31
	ALUM. 25	4812527001C	20,11
	LB	481LB27001C	15,31
	42	4814227001C	19,87
	84	4818427001C	19,87
	E8	481E827001C	19,87
	G2	481G227001C	19,87



		270 cm	€/u.
	ALUM. 03	3580327000E	15,81



		270 cm	€/u.
	ALUM. 03	3590327000E	12,12
	ALUM. 25	3592527000E	16,86
	LB	359LB27000E	12,12
	LN	359LN27000E	12,12
	42	3594227000E	19,88
	84	3598427000E	19,88
	E8	359E827000E	19,88
	G2	359G227000E	19,88



		270 cm	€/u.
	ALUM. 03	3640327000E	19,70

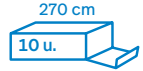


**Remate**  
**End profile**  
**Bordure**

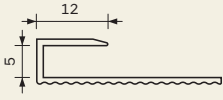
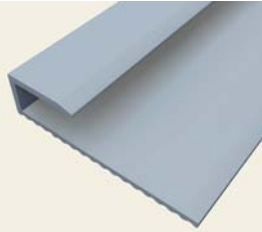


Recubrible  
Coatable  
Recouvrable

**E** Granel  
Bulk  
Vrac

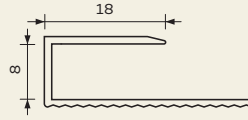


# 341



		270 cm	€/u.
	ALUM. 03	3410327000E	18,03
	ALUM. 04	3410427000E	18,03
	ALUM. 05	3410527000E	18,03
	ALUM. 25	3412527000E	23,03
	42	3414227000E	23,88
	84	3418427000E	23,88
	E8	341E827000E	23,88
	G2	341G227000E	23,88

# 338

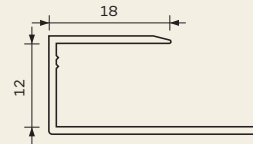
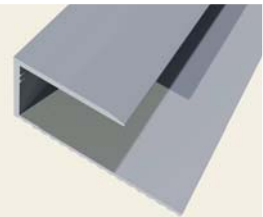


		270 cm	€/u.
	ALUM. 03	3380327000E	19,12
	ALUM. 04	3380427000E	19,12
	ALUM. 05	3380527000E	19,12
	ALUM. 25	3382527000E	24,33
	42	3384227000E	25,18
	84	3388427000E	25,18
	E8	338E827000E	25,18
	G2	338G227000E	25,18



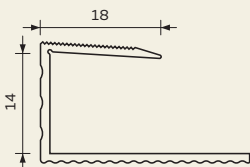
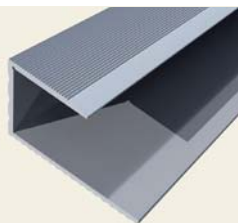
396

# 399



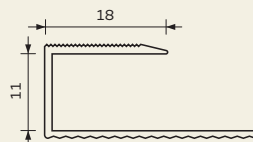
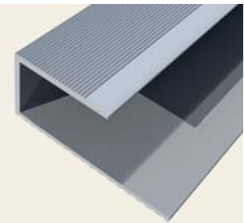
		270 cm	€/u.
	ALUM. 03	3990327000E	20,02

# 396



		270 cm	€/u.
	ALUM. 03 E	3960327000E	20,75
	ALUM. 04 E	3960427000E	20,75

# 348

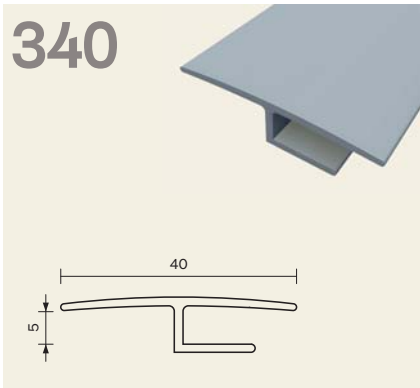
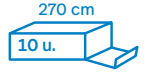


		270 cm	€/u.
	ALUM. 03 E	3480327000E	19,29
	ALUM. 04 E	3480427000E	19,29
	ALUM. 25 E	3482527000E	23,93



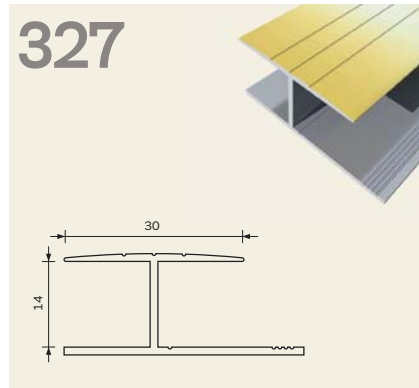
**Junta**  
Joint  
Joint

**E** Granel  
Bulk  
Vrac



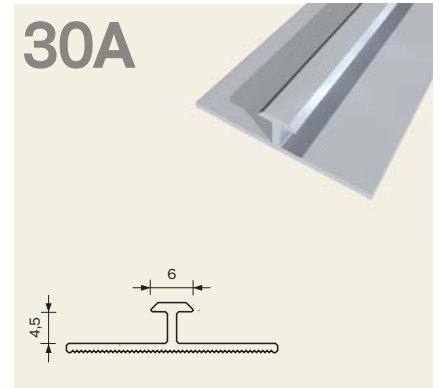
270 cm €/u.

ALUM. 03	3400327000E	18,65
----------	-------------	-------



270 cm €/u.

ALUM. 03	3270327000E	25,25
ALUM. 04	3270427000E	25,25

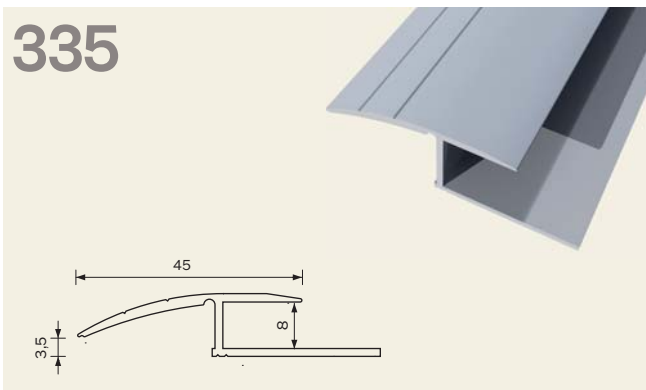


270 cm €/u.

ALUM. 03	30A0327000E	13,09
BL	30ABL27000E	13,09
NL	30ANL27000E	13,09

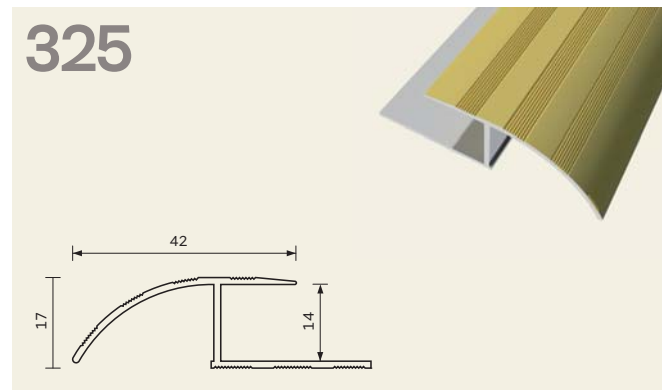


**Transición**  
Ramp  
Rampe



270 cm €/u.

ALUM. 03	3350327000E	27,44
----------	-------------	-------



270 cm €/u.

ALUM. 03 E	3250327000E	28,24
ALUM. 04 E	3250427000E	28,24

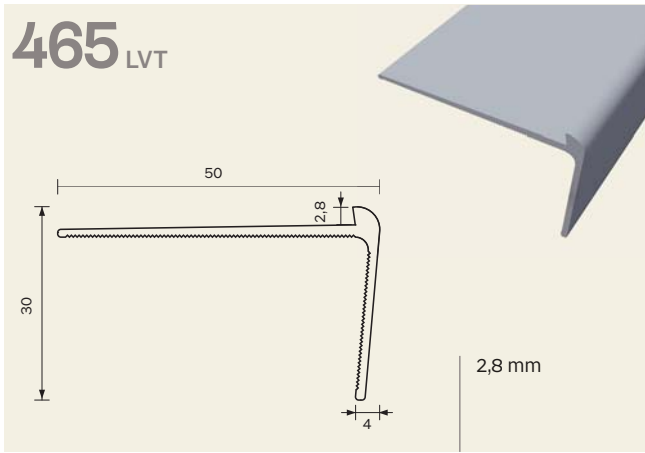




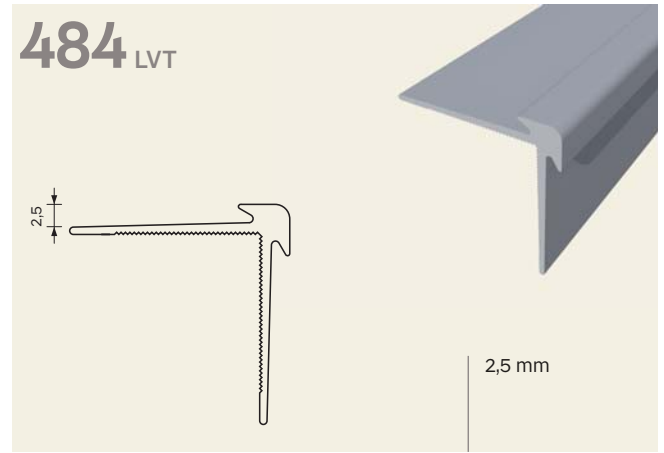
**Cantoneras**  
**Stair nosing**  
**Nez de marche**

**E** Granel  
Bulk  
Vrac

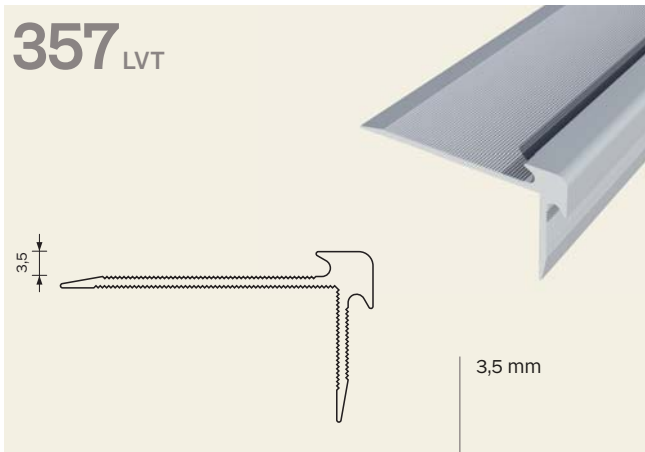
270-300 cm  
10 u.



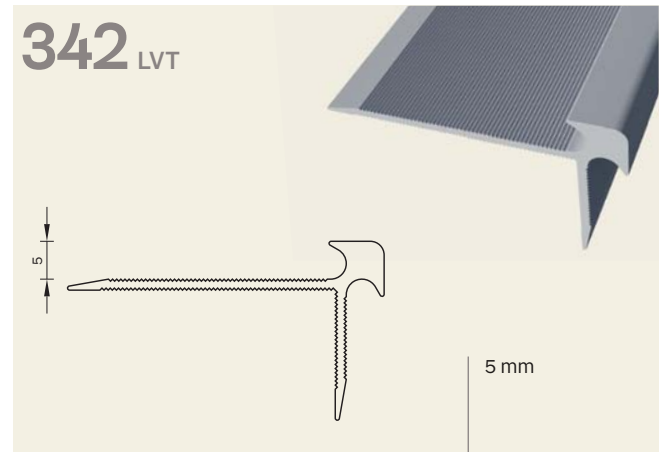
	300 cm	€/u.
ALUM. 03	4650330000E	25,42



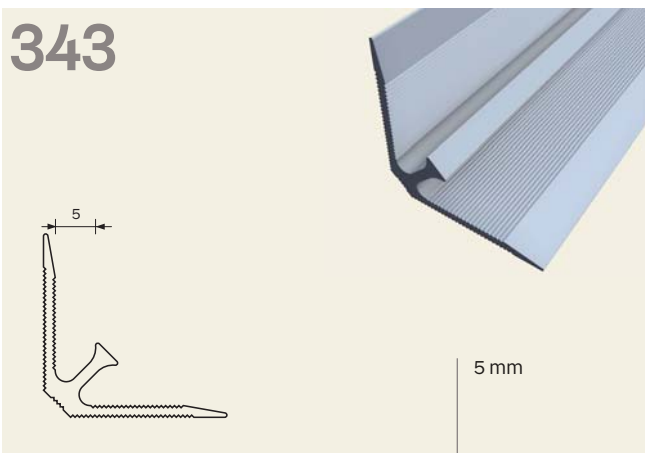
	300 cm	€/u.
ALUM. 03	4840330000E	25,42



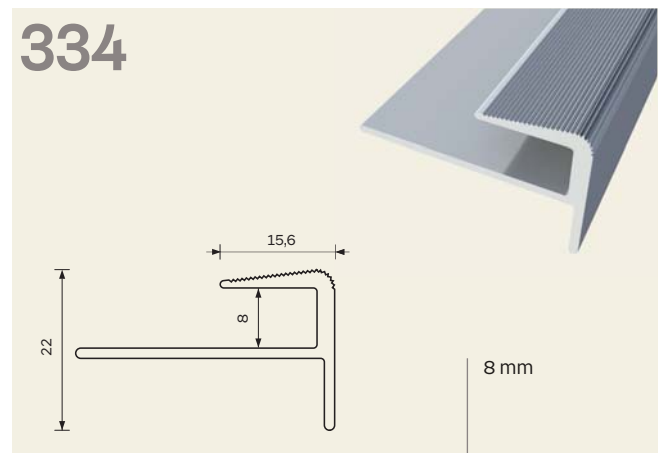
	300 cm	€/u.
ALUM. 03	3570330000E	25,42



	300 cm	€/u.
ALUM. 03	3420330000E	25,42
BL	342BL30000E	25,42
NL	342NL30000E	25,42

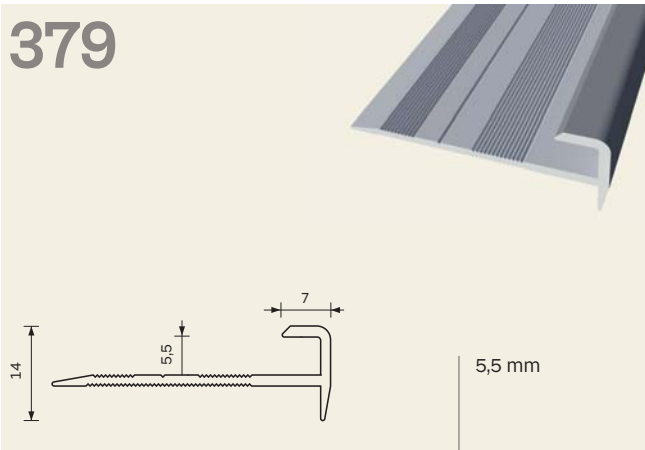
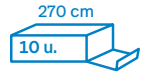


	270 cm	€/u.
ALUM. 03 E	3430330000E	22,41

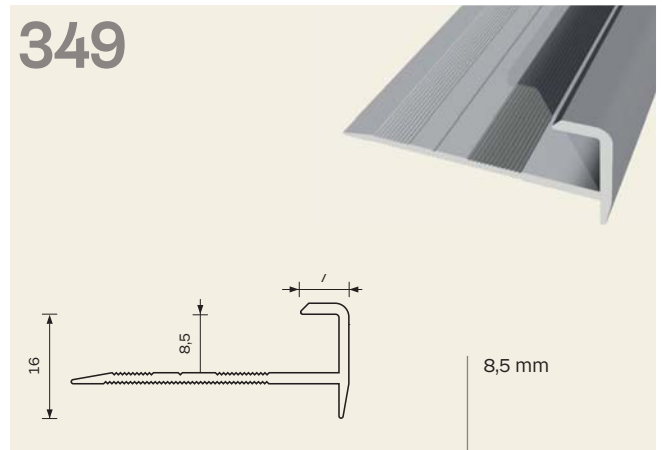


	270 cm	€/u.
ALUM. 03 E	3340327000E	27,83
ALUM. 25 E	3342527000E	33,19

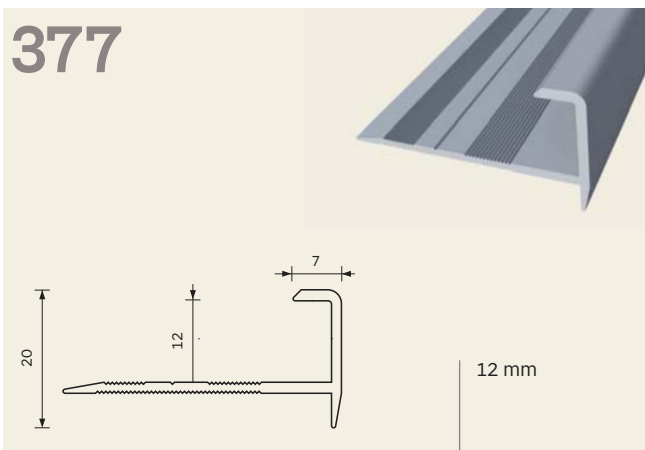
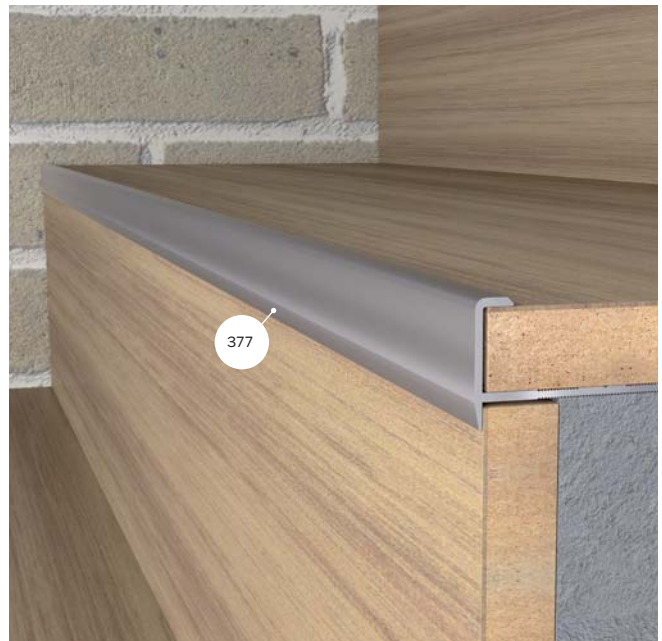
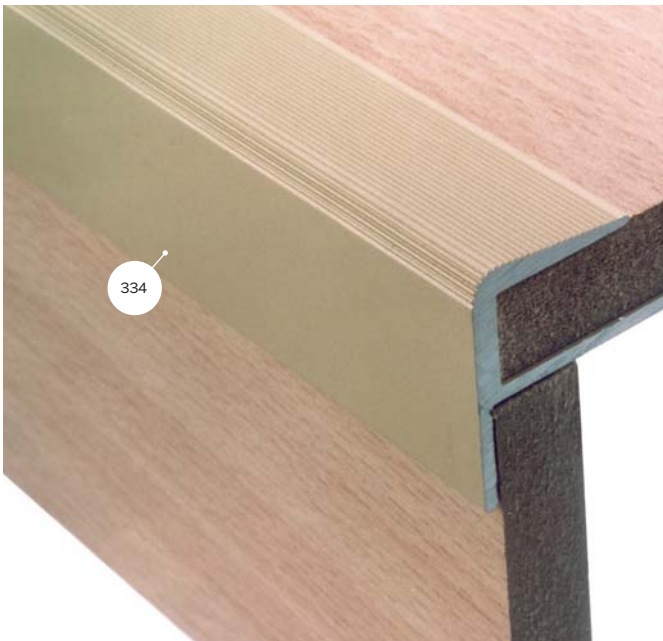
**E** Granel  
Bulk  
Vrac



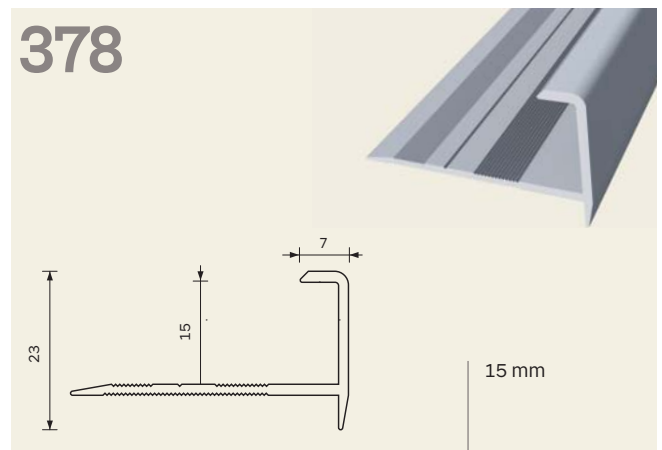
	270 cm	€/u.
ALUM. 03	3790327000E	17,94
ALUM. 25	3792527000E	22,52



	270 cm	€/u.
ALUM. 03	3490327000E	21,27
ALUM. 09	3490927000E	27,23
ALUM. 25	3492527000E	26,34



	270 cm	€/u.
ALUM. 03	3770327000E	22,34
ALUM. 25	3772527000E	27,45



	270 cm	€/u.
ALUM. 03	3780327000E	23,44
ALUM. 25	3782527000E	28,61

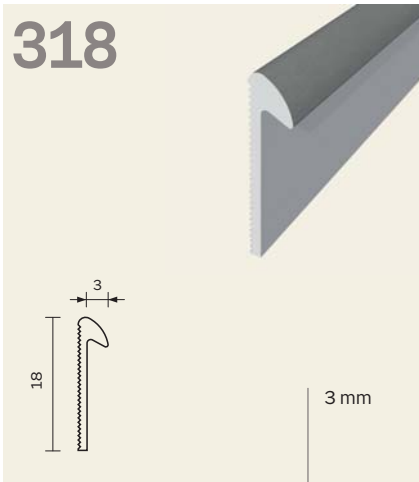




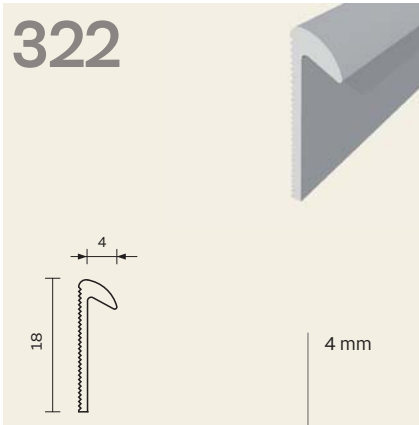
Remate  
End profile  
Bordure

**E** Granel  
Bulk  
Vrac

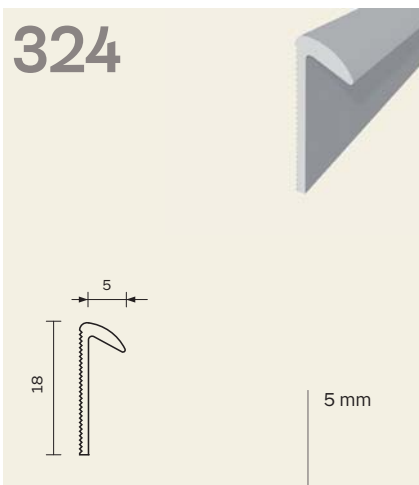
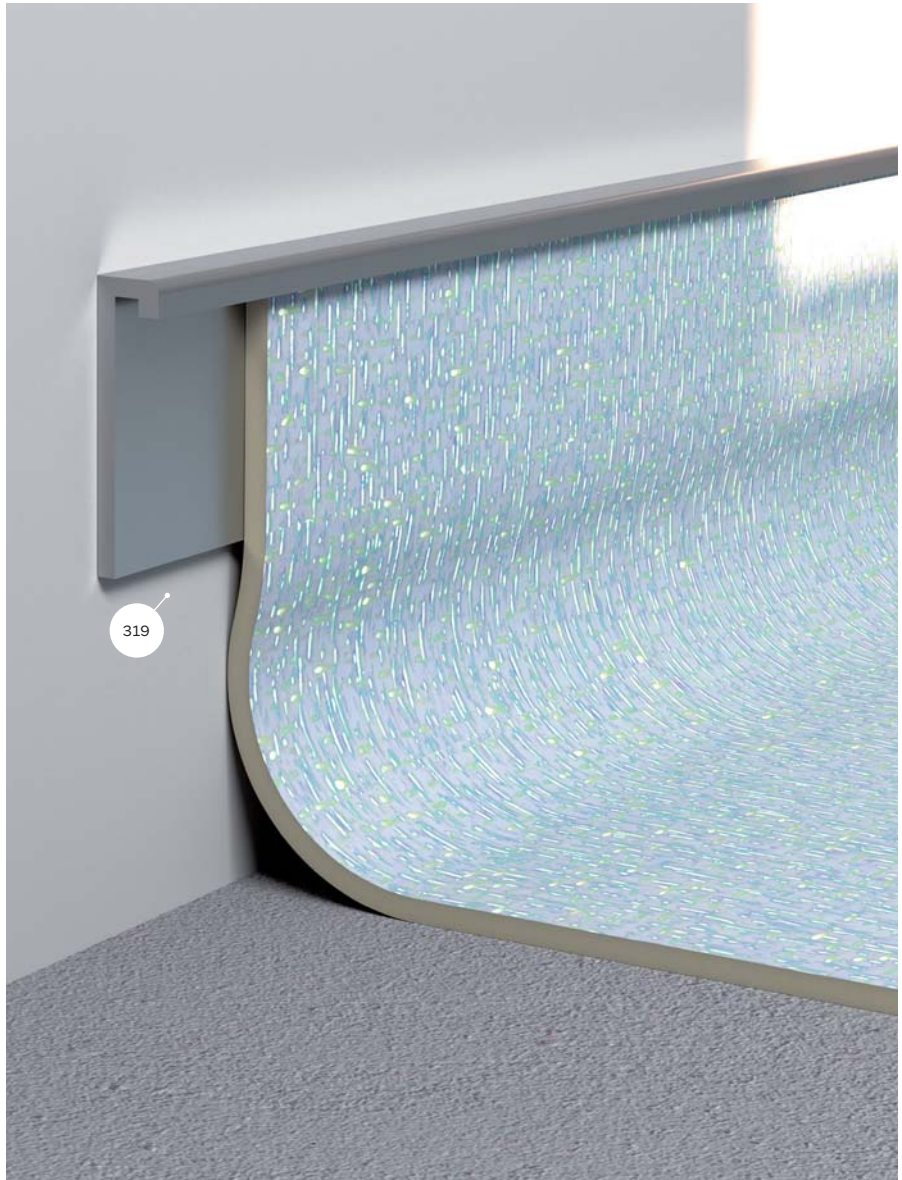
270-300 cm  
10 u.



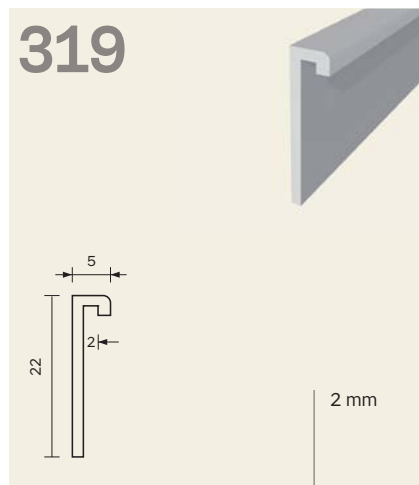
	270 cm	€/u.
ALUM. 03	3180327000E	9,73
ALUM. 07	3180727000E	14,49



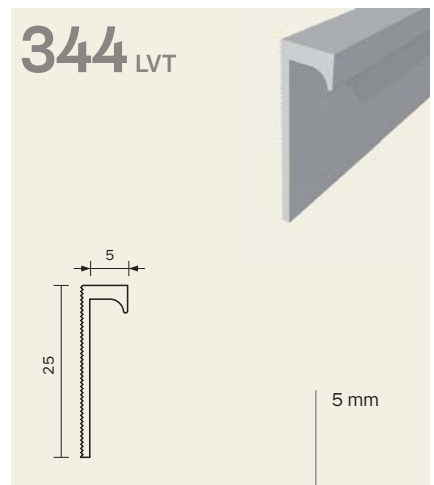
	270 cm	€/u.
ALUM. 03	3220327000E	9,74
BL	322BL27000E	9,74
NL	322NL27000E	9,74



	270 cm	€/u.
ALUM. 03	3240327000E	10,39



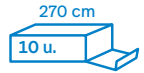
	270 cm	€/u.
ALUM. 03	3190327000E	10,82



	270 cm	€/u.
ALUM. 03	3440327000E	10,94
BL	344BL27000E	10,94
NL	344NL27000E	10,94



Perfil  
Profile  
Profil



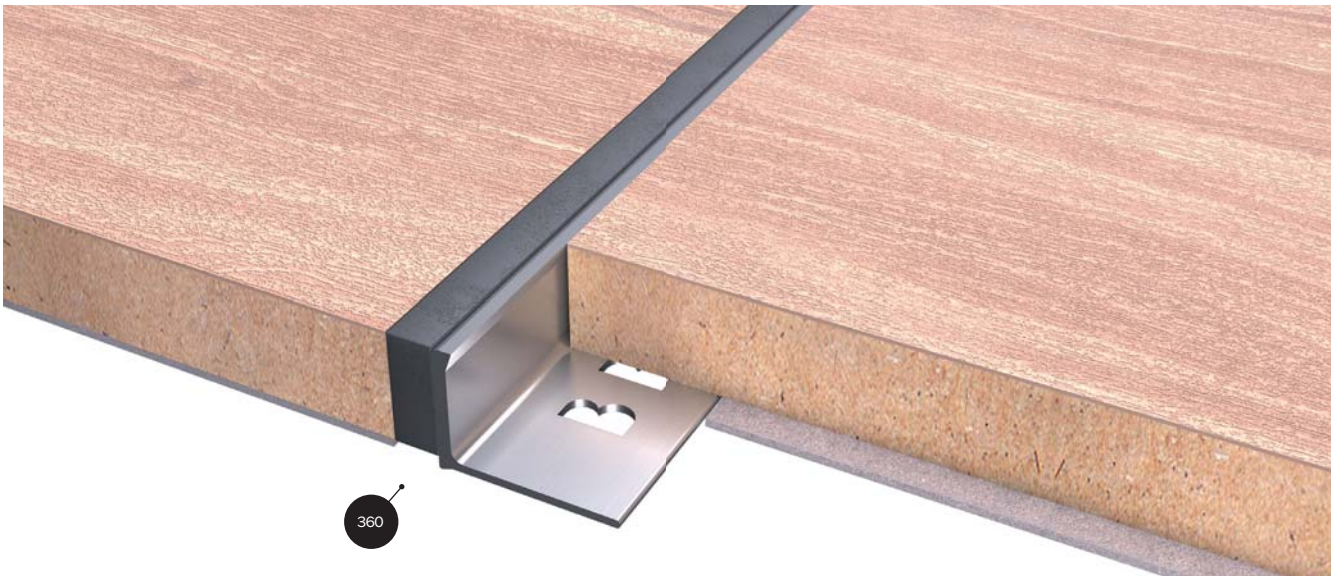
### Junta con espuma color negro

Joint with black colour foam  
Joint avec mousse couleur noir

## 360

Espuma color negro  
Black colour foam  
Mousse couleur noir

ALUM. 03	270 cm	€/u.
	3600327054E	<b>21,44</b>



## 36A

Espuma color negro  
Black colour foam  
Mousse couleur noir

ALUM. 03	270 cm	€/u.
	36A0327054E	<b>21,93</b>

## 36B

Espuma color negro  
Black colour foam  
Mousse couleur noir

ALUM. 03	270 cm	€/u.
	36B0327054E	<b>22,45</b>

## 36C

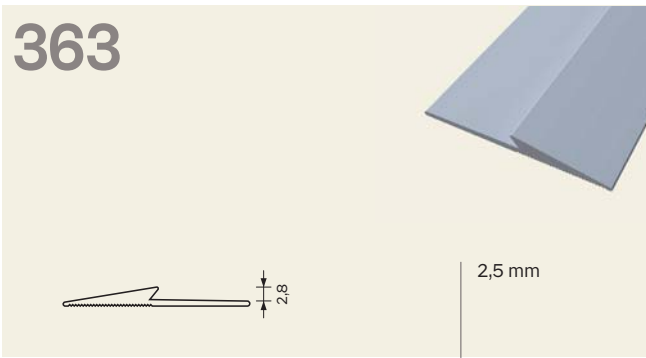
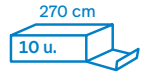
Espuma color negro  
Black colour foam  
Mousse couleur noir

ALUM. 03	270 cm	€/u.
	36C0327054E	<b>21,42</b>

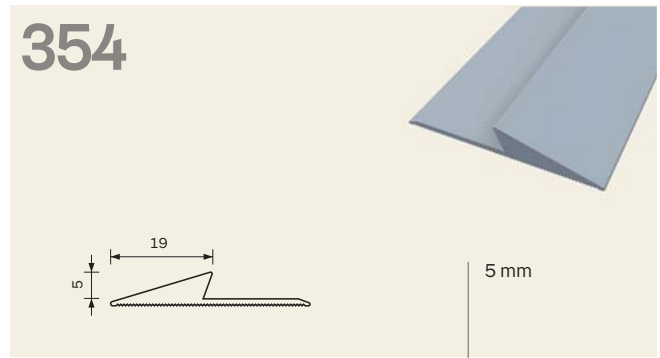


Remate  
End profile  
Bordure

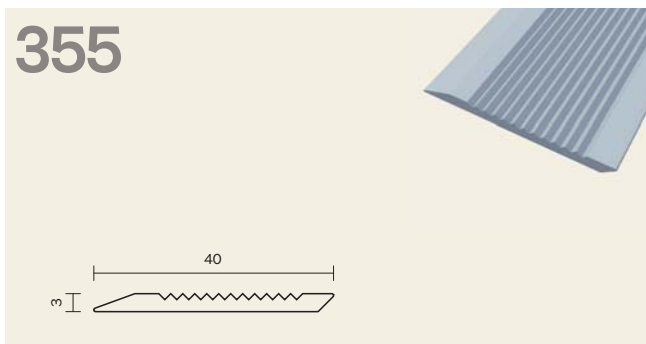
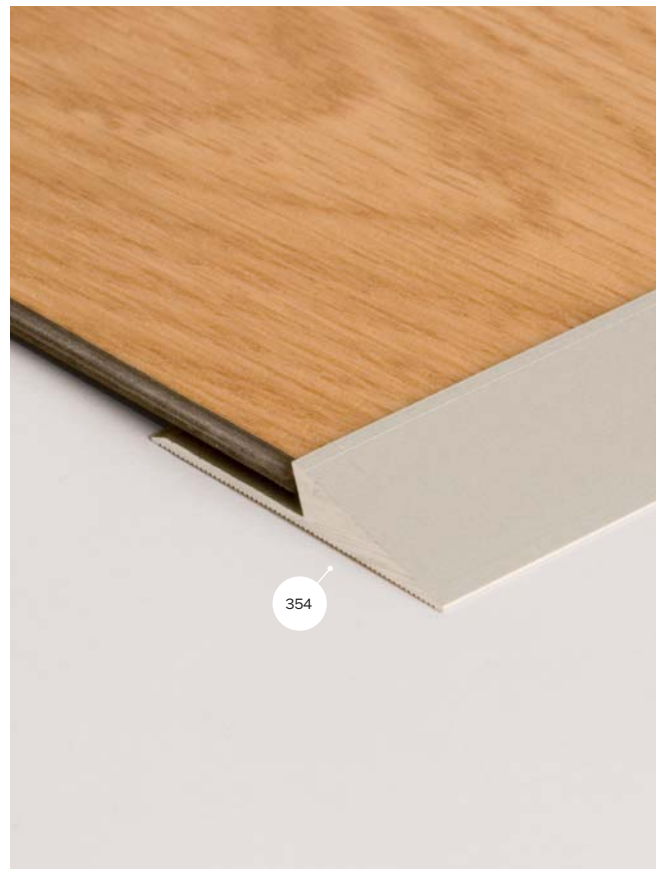
**E** Granel  
Bulk  
Vrac



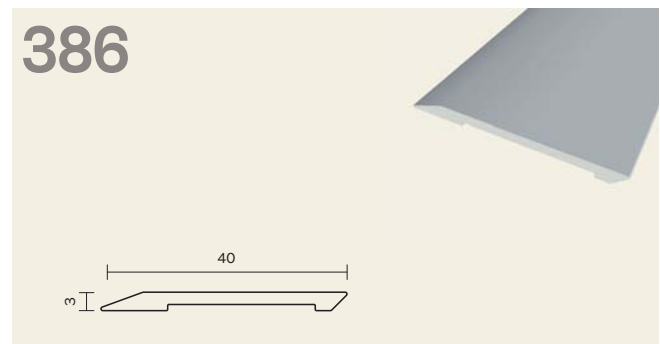
	270 cm	€/u.
ALUM. 03	3630327000E	18,02



	270 cm	€/u.
ALUM. 03	3540327000E	18,02




	270 cm	€/u.
ALUM. 03	3550327000E	21,63



	270 cm	€/u.
ALUM. 03	3860327000E	21,63

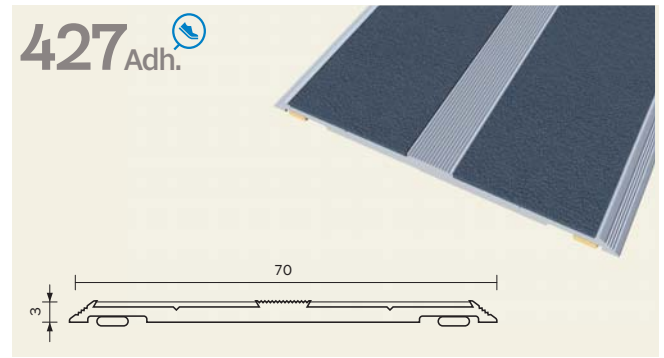
**C** Blister  
Blister  
Blister

 Antideslizante  
Antislip  
Antidérapant

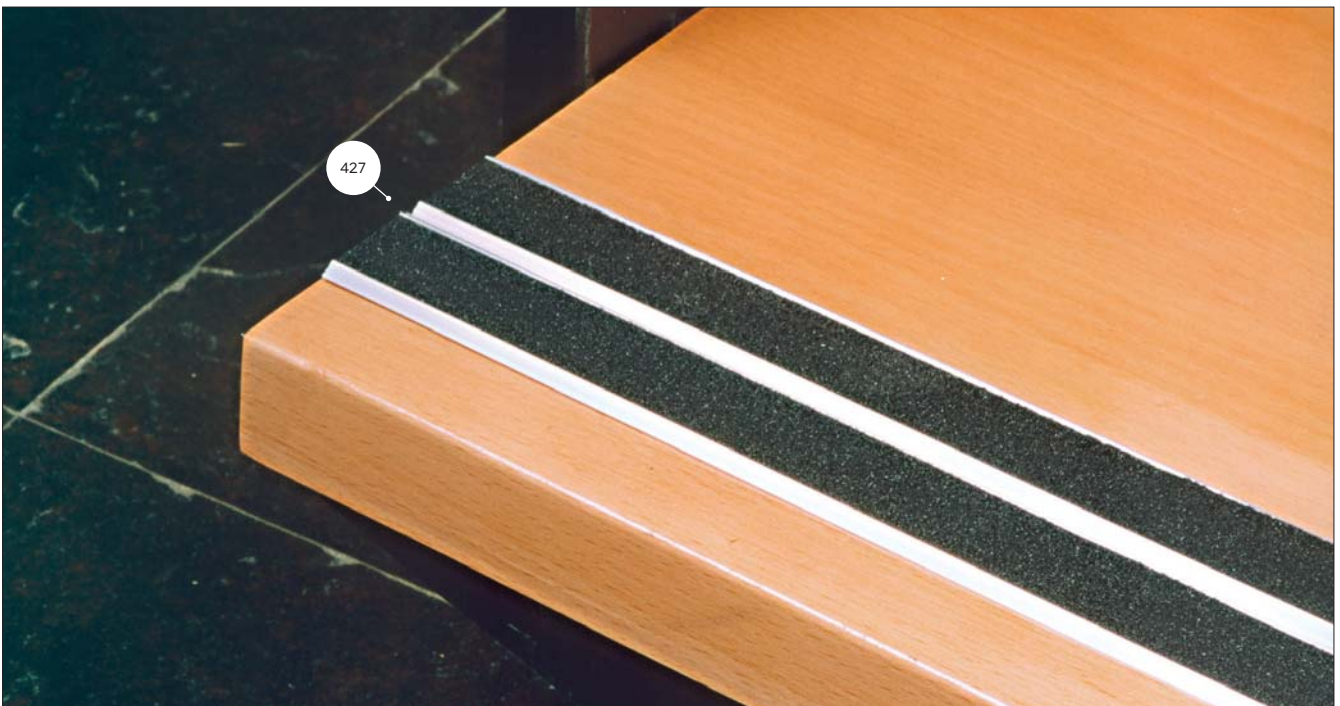
270 cm  
10 u. 




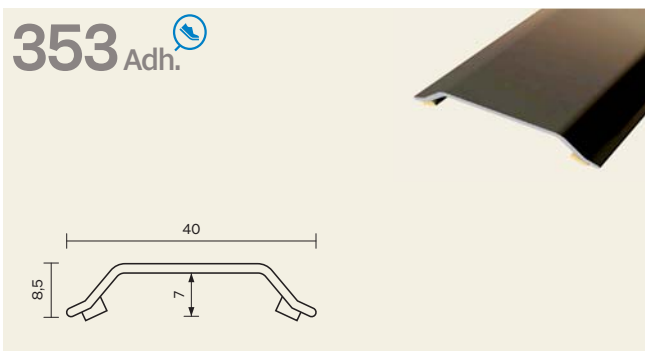
	270 cm	€/u.
ALUM. 03	4260327051C	26,55



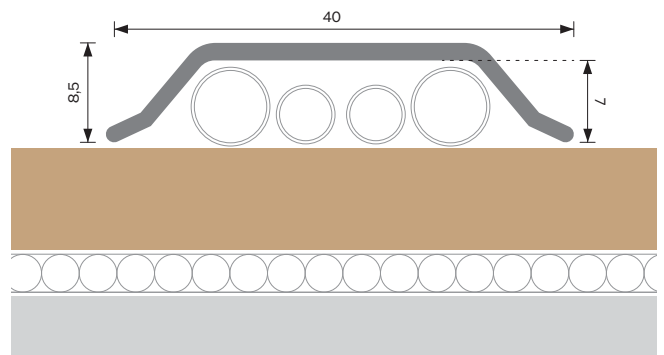
	270 cm	€/u.
ALUM. 03	4270327051C	45,40



 **Cubrecables**  
Cable covering  
Couvre-câbles



	270 cm	€/u.
ALUM. 03	3530327001C	18,65
ALUM. 04	3530427001C	18,65
ALUM. 05	3530527001C	18,65

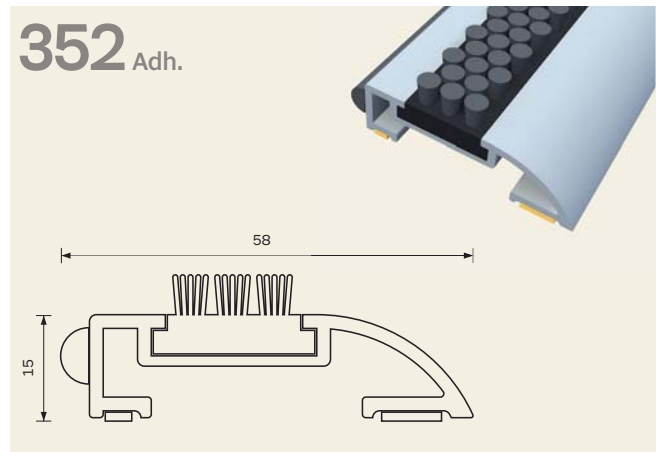
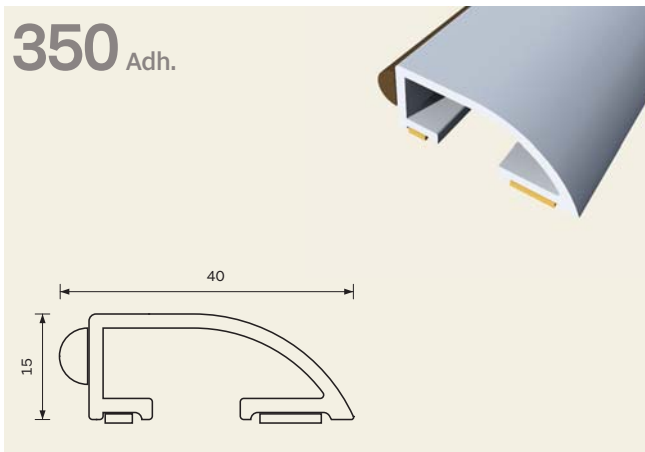
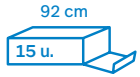


**Bajopuertas**  
**Draught excluders**  
**Seuils à la suisse**



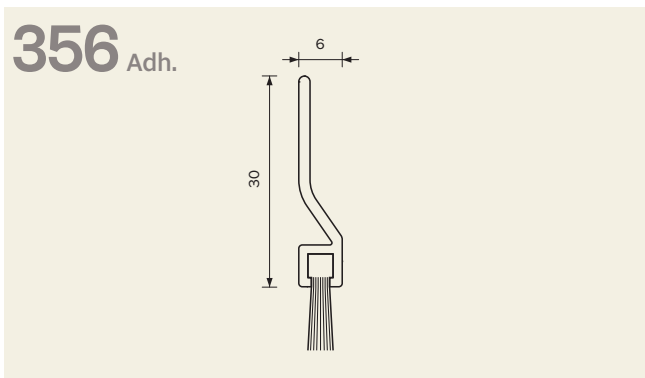
No se deteriora  
 Doesn't deteriorate  
 Ne se détériore pas

No se despega  
 Doesn't peel off  
 Ne se détache pas



	92 cm	€/u.
ALUM. 03	3500309230B	16,41
LAQ. - LB	350LB09230B	16,41

Cepillos / Brushes / Brosses	92 cm	€/u.
ALUM. 03	3520309231B	22,73



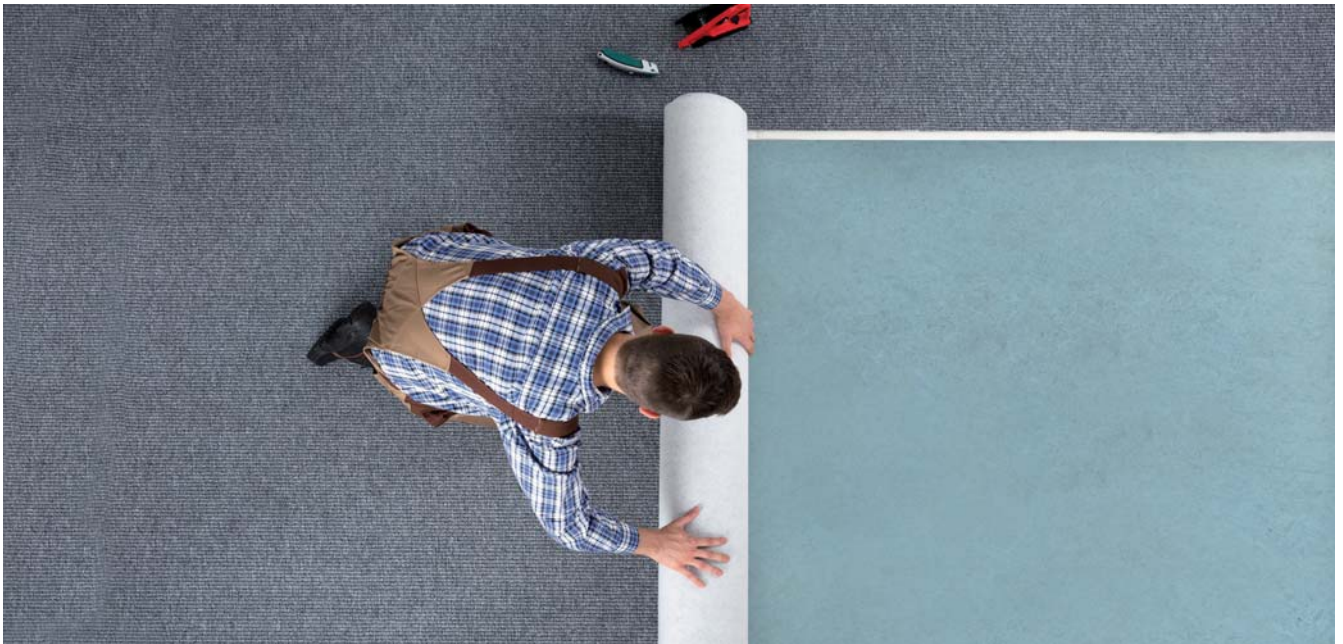
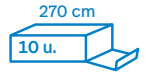
Aluminio / Aluminium / Aluminium	92 cm	€/u.
ALUM. 03	3560309232B	11,66
ALUM. 05	3560509232B	11,66
Plástico transparente / Transparent plastic / Plastique transparent (100 cm)	€/u.	
PT	V720000001	8,63



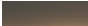


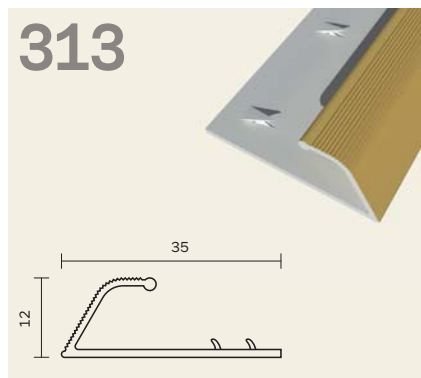
Moqueta  
Carpet  
Moquette




**E** Granel  
Bulk  
Vrac

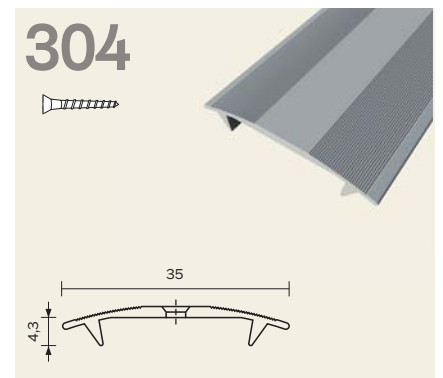
**C** Blister  
Blister  
Blister





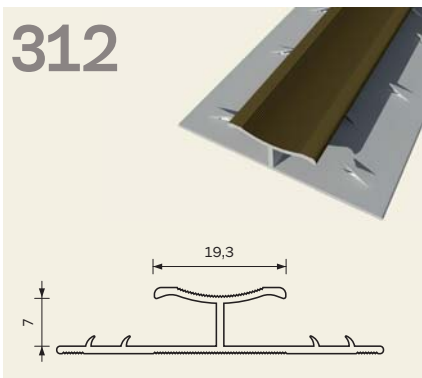
	270 cm	€/u.
 ALUM. 03	3110327001C	<b>21,44</b>
 ALUM. 04	3110427001C	<b>21,44</b>
 ALUM. 05	3110527001C	<b>21,44</b>






	270 cm	€/u.
 ALUM. 03 E	3130327015E	<b>20,88</b>
 ALUM. 04 E	3130427015E	<b>20,88</b>
 ALUM. 05 E	3130527015E	<b>20,88</b>





	270 cm	€/u.
 ALUM. 03 E	3040327012E	<b>15,63</b>
 ALUM. 04 E	3040427012E	<b>15,63</b>





	270 cm	€/u.
 ALUM. 03 E	3120327015E	<b>30,30</b>
 ALUM. 04 E	3120427015E	<b>30,30</b>
 ALUM. 05 E	3120527015E	<b>30,30</b>

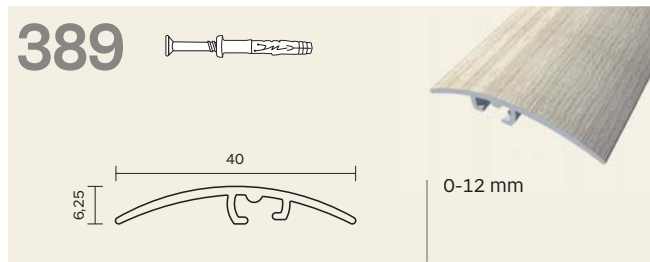


	270 cm	€/u.
 ALUM. 03	3160327015C	<b>27,43</b>
 73	3167327015C	<b>31,21</b>

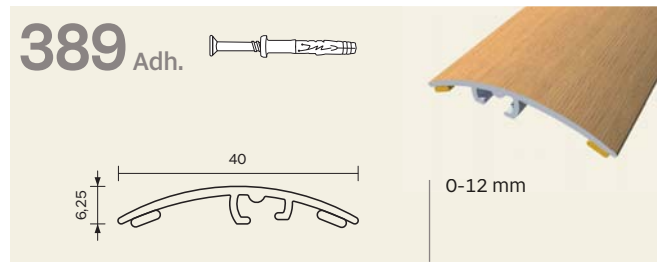


	270 cm	€/u.
 ALUM. 03	3160327016C	<b>28,87</b>
 73	3167327016C	<b>32,65</b>

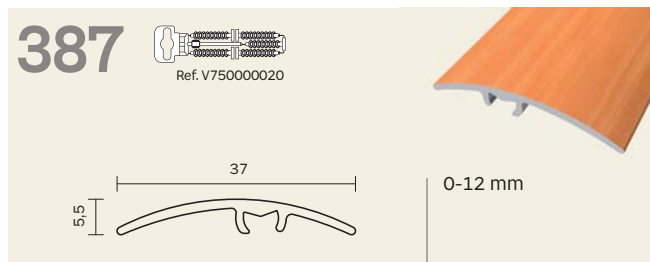
Mismo / diferente nivel  
Same / different level  
Même / différent niveau (2-en-1)



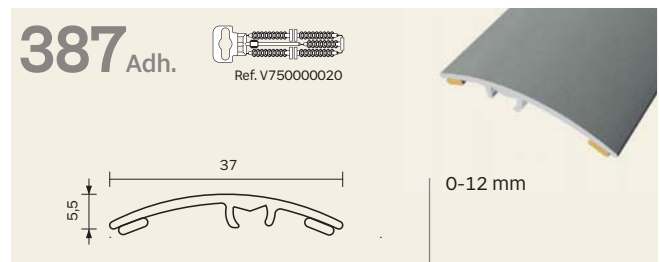
	93 cm	270 cm
ALUM. 03	3890309300F	3890327000F
ALUM. 04	3890409300F	3890427000F
ALUM. 05	3890509300F	3890527000F
€/u	7,45	20,99
ALUM. 07	3890709300F	3890727000F
ALUM. 25	3892509300F	3892527000F
€/u	9,14	25,80
42	3894209300F	3894227000F
84	3898409300F	3898427000F
E8	389E809300F	389E827000F
G2	389G209300F	389G227000F
€/u	9,28	26,41



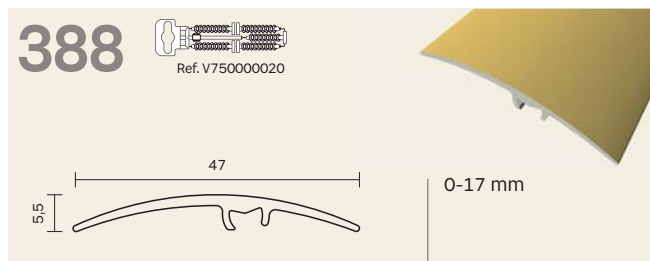
	93 cm	270 cm
ALUM. 03	3890309301F	3890327001F
ALUM. 04	3890409301F	3890427001F
ALUM. 05	3890509301F	3890527001F
€/u	8,85	24,95
ALUM. 07	3890709301F	3890727001F
ALUM. 25	3892509301F	3892527001F
€/u	10,62	29,95
42	3894209301F	3894227001F
84	3898409301F	3898427001F
E8	389E809301F	389E827001F
G2	389G209301F	389G227001F
€/u	10,52	29,86



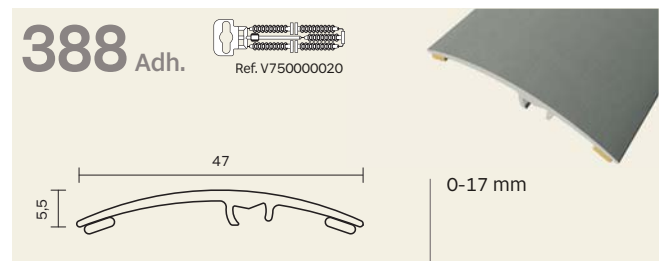
	93 cm	270 cm
ALUM. 03	3870309300F	3870327000F
ALUM. 04	3870409300F	3870427000F
ALUM. 05	3870509300F	3870527000F
€/u	6,81	19,39
ALUM. 07	3870709300F	3870727000F
ALUM. 25	3872509300F	3872527000F
€/u	8,49	23,89
42	3874209300F	3874227000F
84	3878409300F	3878427000F
E8	387E809300F	387E827000F
G2	387G209300F	387G227000F
€/u	8,73	25,02



	93 cm	270 cm
ALUM. 03	3870309301F	3870327001F
ALUM. 04	3870409301F	3870427001F
ALUM. 05	3870509301F	3870527001F
€/u	8,20	23,10
ALUM. 07	3870709301F	3870727001F
ALUM. 25	3872509301F	3872527001F
€/u	9,98	27,77
42	3874209301F	3874227001F
84	3878409301F	3878427001F
E8	387E809301F	387E827001F
G2	387G209301F	387G227001F
€/u	9,96	28,23



	93 cm	270 cm
ALUM. 03	3880309300F	3880327000F
ALUM. 04	3880409300F	3880427000F
ALUM. 05	3880509300F	3880527000F
€/u	8,08	22,58
ALUM. 07	3880709300F	3880727000F
ALUM. 25	3882509300F	3882527000F
€/u	9,79	27,71
42	3884209300F	3884227000F
84	3888409300F	3888427000F
E8	388E809300F	388E827000F
G2	388G209300F	388G227000F
€/u	9,83	27,79



	93 cm	270 cm
ALUM. 03	3880309301F	3880327001F
ALUM. 04	3880409301F	3880427001F
ALUM. 05	3880509301F	3880527001F
€/u	9,50	26,80
ALUM. 07	3880709301F	3880727001F
ALUM. 25	3882509301F	3882527001F
€/u	11,26	32,12
42	3884209301F	3884227001F
84	3888409301F	3888427001F
E8	388E809301F	388E827001F
G2	388G209301F	388G227001F
€/u	11,07	31,48



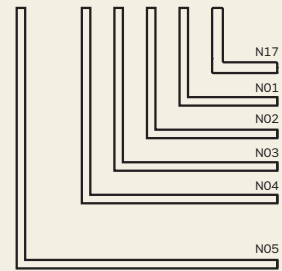
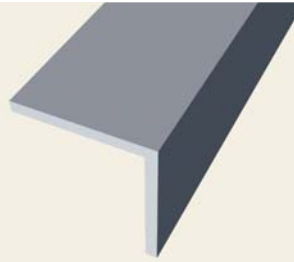
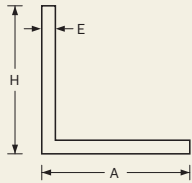
Perfiles  
Profiles  
Profils

**A** Granel  
Bulk  
Vrac



### Ángulos de lados iguales / Equal sides angles / Angles côtés égaux

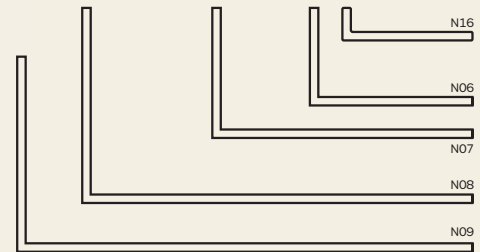
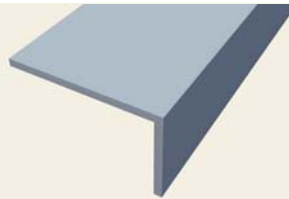
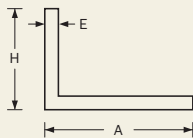
## N17/01/02/03/04/05



Ref.	A	H	E	Long./Leng.	ALUM 03	ALUM 25	LB	LN
N17	10	10	1,6	300	N170330000A 14,48 €/u	N172530000A 19,79 €/u	N17LB30000A 14,48 €/u	N17LN30000A 14,48 €/u
N01	15	15	1,3	300	N010330000A 10,97 €/u	N012530000A 16,13 €/u	N01LB30000A 10,97 €/u	N01LN30000A 10,97 €/u
N02	20	20	1,3	300	N020330000A 13,70 €/u	N022530000A 18,98 €/u	N02LB30000A 13,70 €/u	N02LN30000A 13,70 €/u
N03	25	25	1,3	300	N030330000A 15,53 €/u		N03LB30000A 15,53 €/u	N03LN30000A 15,53 €/u
N04	30	30	1,3	300	N040330000A 18,99 €/u		N04LB30000A 18,99 €/u	N04LN30000A 18,99 €/u
N05	40	40	1,4	300	N050330000A 26,43 €/u		N05LB30000A 26,43 €/u	N05LN30000A 26,43 €/u
	mm.		cm					

### Ángulos de lados desiguales / Unequal sides angles / Angles côtés inégaux

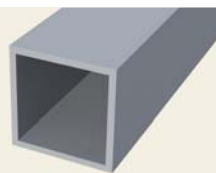
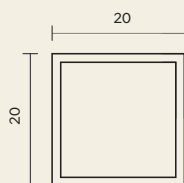
## N06/07/08/09/16



Ref.	A	H	E	Long./Leng.	ALUM 03
N06	25	15	1,3	300	N060330000A 13,70 €/u
N07	40	20	1,3	300	N070330000A 18,99 €/u
N08	60	30	1,4	300	N080330000A 31,27 €/u
N09	70	30	1,4	300	N090330000A 32,23 €/u
N16	20	5	1,3	300	N160330000A 14,48 €/u
	mm.		cm		

### Tubo cuadrado / Square tube / Tube carré

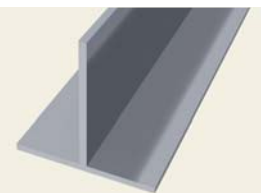
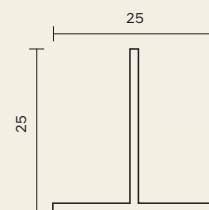
## N10



300 cm €/u.  
ALUM. 03 N100330000A 24,97

### Perfil T / T Profile / Profil

## N12



300 cm €/u.  
ALUM. 03 N120330000A 17,89

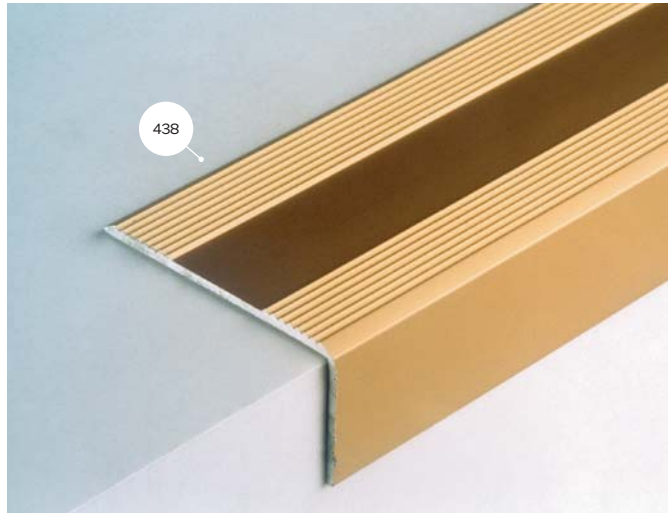
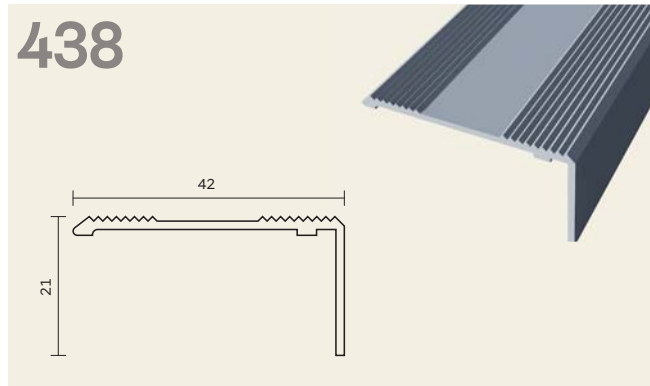


**Cantoneras**  
Stair nosing  
Nez de marche

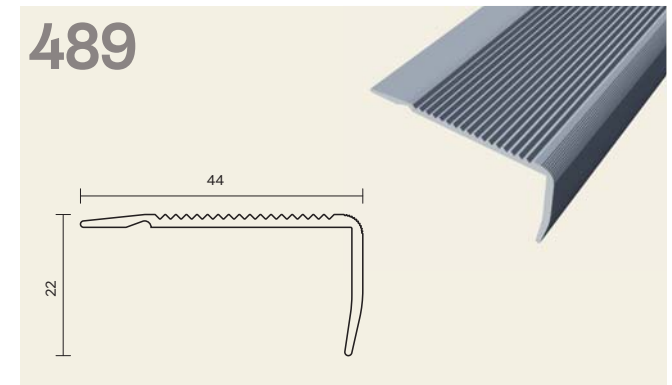
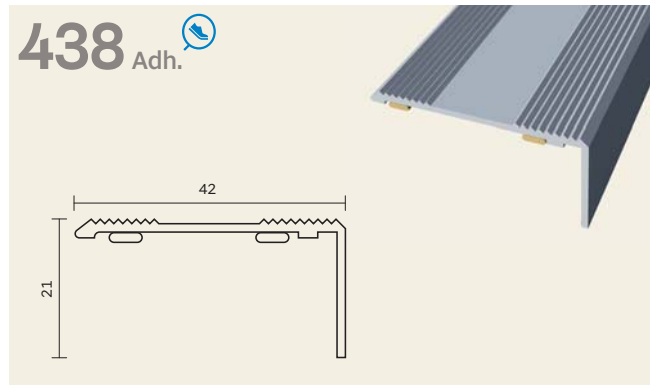
**E** Granel  
Bulk  
Vrac

 Antideslizante  
Antislip  
Antidérapant

120 cm 200/270/300 cm  
15 u. 10 u.

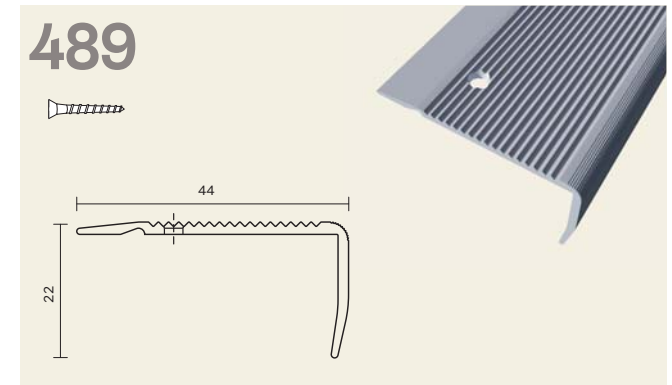
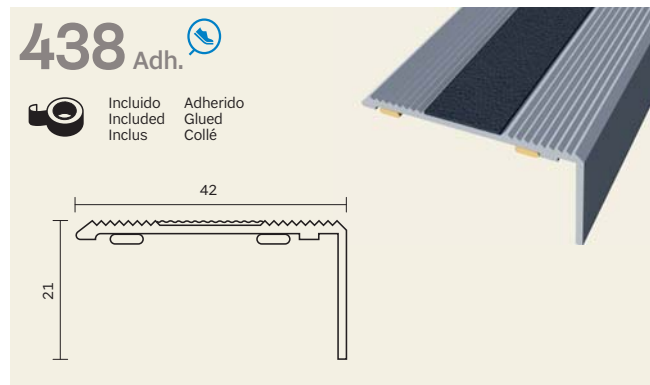


	120 cm	200 cm	300 cm
ALUM. 03	4380312000E	4380320000E	4380330000E
ALUM. 04	4380412000E	4380420000E	4380430000E
ALUM. 05	4380512000E	4380520000E	4380530000E
€/u	11,17	17,38	25,04
ALUM. 09	4380912000E	4380920000E	4380930000E
€/u	14,30	22,25	32,05



	120 cm	200 cm	300 cm
ALUM. 03	4380312001E	4380320001E	4380330001E
ALUM. 04	4380412001E	4380420001E	4380430001E
ALUM. 05	4380512001E	4380520001E	4380530001E
€/u	11,26	17,80	26,89
ALUM. 09	4380912001E	4380920001E	4380930001E
€/u	14,41	22,78	34,42

	300 cm	€/u.
ALUM. 03	4890330000E	25,04




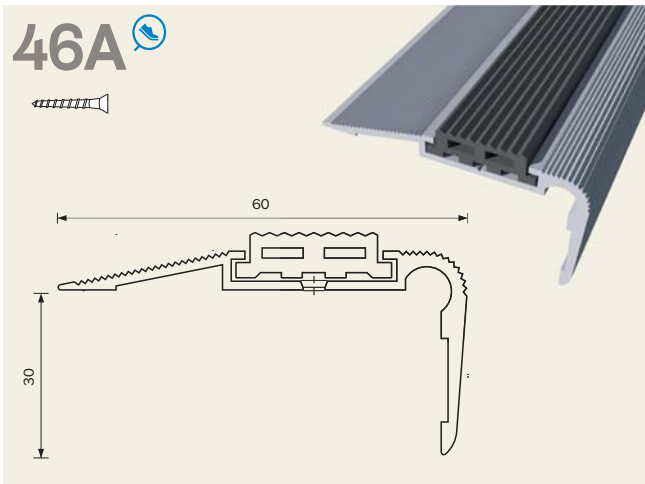
	120 cm	200 cm	300 cm
ALUM. 03	4380312050E	4380320050E	4380330050E
ALUM. 04	4380412050E	4380420050E	4380430050E
ALUM. 05	4380512050E	4380520050E	4380530050E
€/u	13,80	22,46	31,27
ALUM. 09	4380912050E	4380920050E	4380930050E
€/u	17,66	28,75	40,03

	300 cm	€/u.
ALUM. 03	4890330012E	27,38

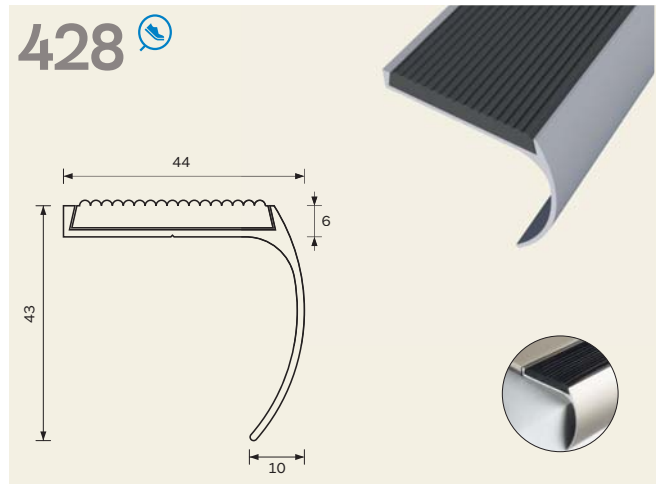
**E** Granel  
Bulk  
Vrac

 Antideslizante  
Antislip  
Antidérapant

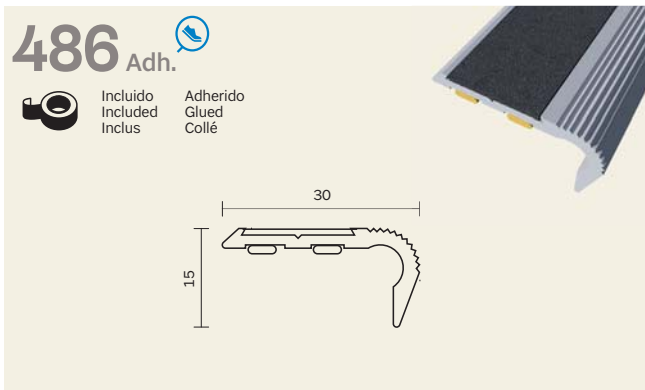
200/300 cm  
 10 u.



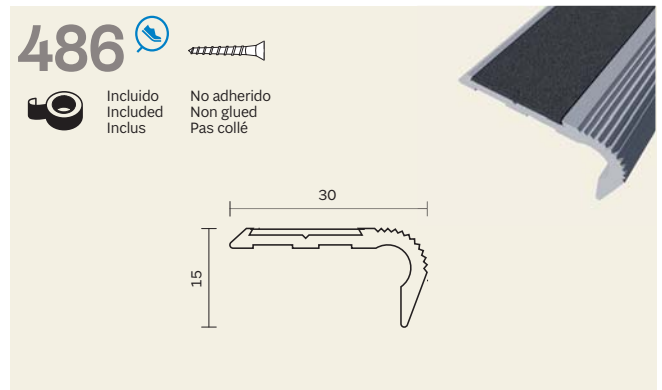
300 cm €/u.  
ALUM. 03 46A0330057E 47,95



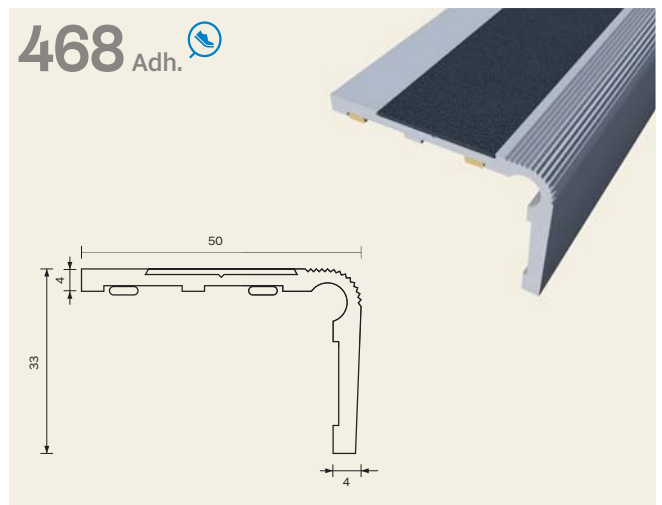
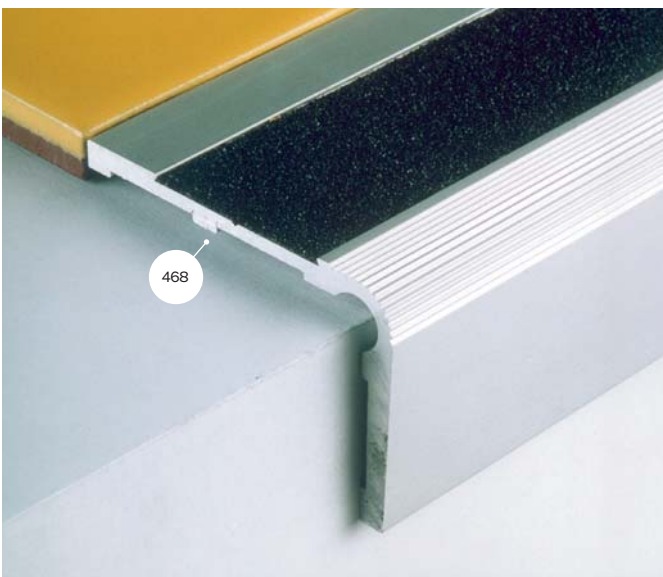
300 cm €/u.  
ALUM. 03 4280330056E 51,01



300 cm €/u.  
ALUM. 03 4860330051E 29,29



300 cm €/u.  
ALUM. 03 4860330060E 28,72





300 cm €/u.  
ALUM. 03 4680330051E 51,04


**Cantoneras**  
**Stair nosing**  
**Nez de marche**

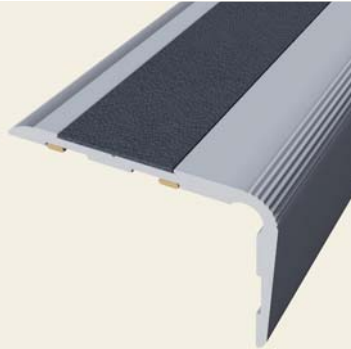
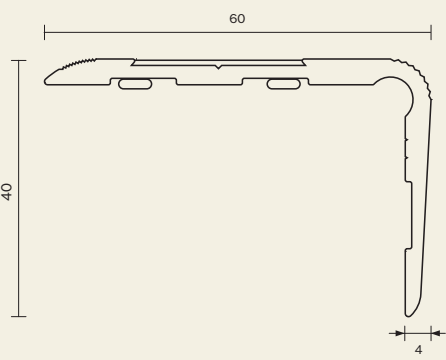
**E** Granel  
 Bulk  
 Vrac

 Antideslizante  
 Antislip  
 Antidérapant

200/300 cm  
 10 u.


**458 Adh.** 


 Includo  
 Included  
 Inclus Adherido  
 Glued  
 Collé

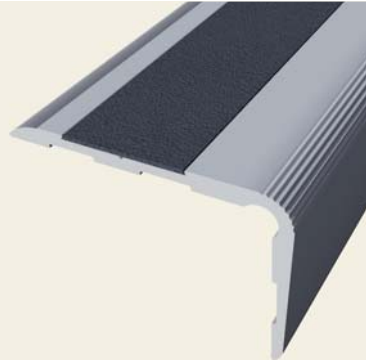
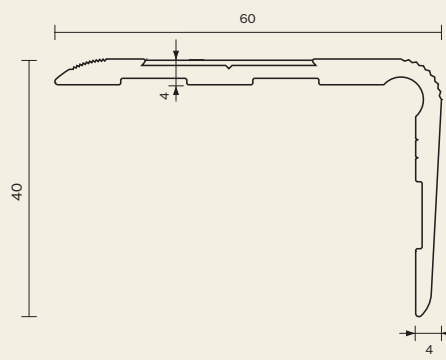



60  
 40  
 4

	300 cm	€/u.
ALUM. 03	4580330051E	65,62


**458** 


 Includo  
 Included  
 Inclus No adherido  
 Non glued  
 Pas collé

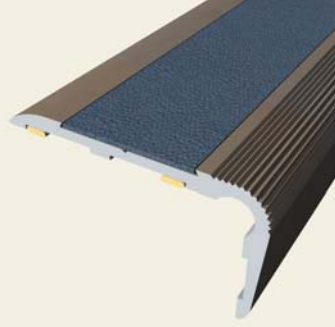
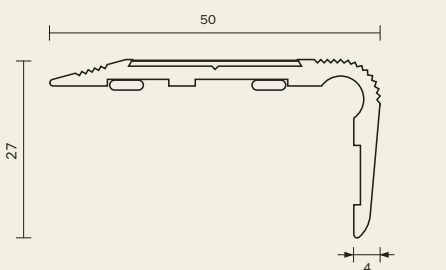



60  
 40  
 4

	300 cm	€/u.
ALUM. 03	4580330060E	65,62


**418 Adh.** 


 Includo  
 Included  
 Inclus Adherido  
 Glued  
 Collé

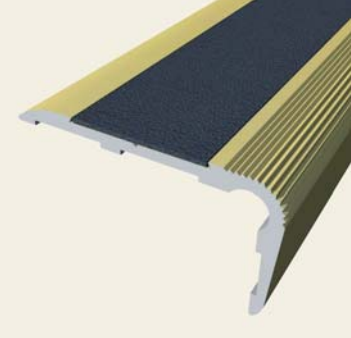
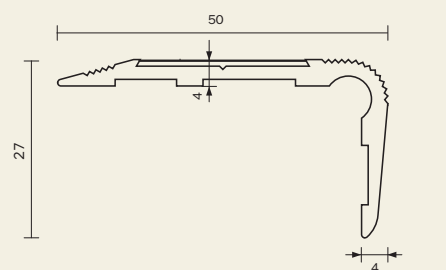



50  
 27  
 4

	200 cm	300 cm
ALUM. 03	4180320051E	4180330051E
ALUM. 04	4180420051E	4180430051E
ALUM. 05	4180520051E	4180530051E
€/u	34,46	51,56
ALUM. 09	4180920051E	4180930051E
€/u	44,11	66,00

**418** 

 Includo  
 Included  
 Inclus No adherido  
 Non glued  
 Pas collé


50  
 27  
 4

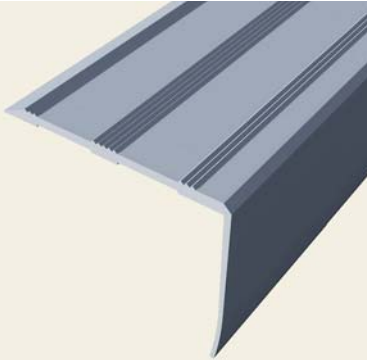
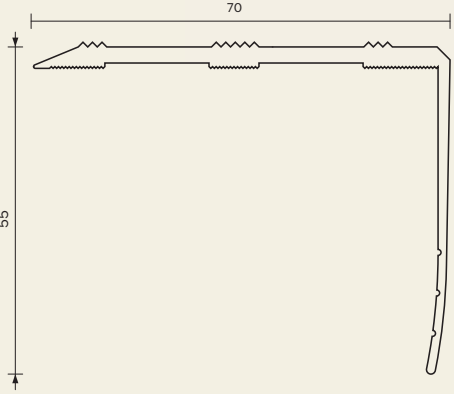
	200 cm	300 cm
ALUM. 03	4180320060E	4180330060E
ALUM. 04	4180420060E	4180430060E
ALUM. 05	4180520060E	4180530060E
€/u	35,29	51,30
ALUM. 09	4180920060E	4180930060E
€/u	45,17	65,66

**E** Granel  
Bulk  
Vrac

 Antideslizante  
Antislip  
Antidérapant

120 cm 200/270/300 cm  
15 u. 10 u.

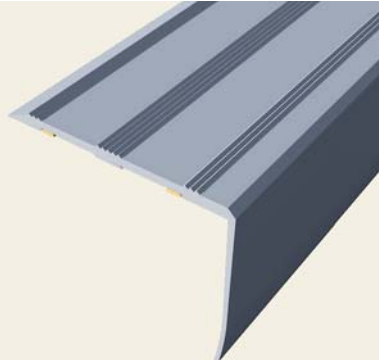
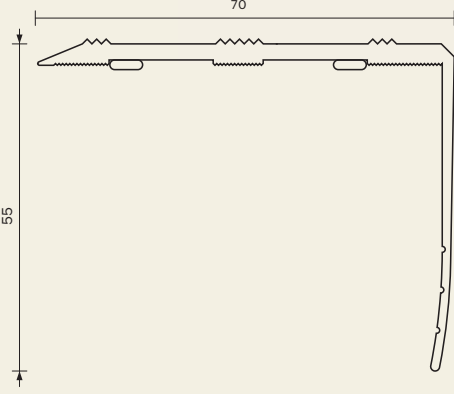
**488** 

300 cm €/u.


ALUM. 03	4880330000E	79,33
----------	-------------	-------


**488 Adh.**

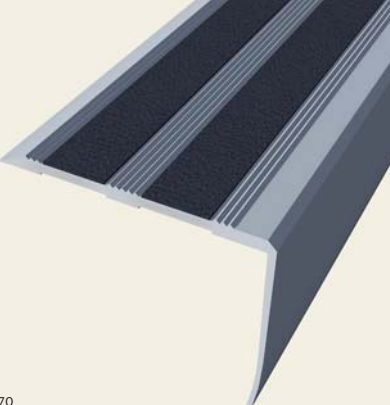
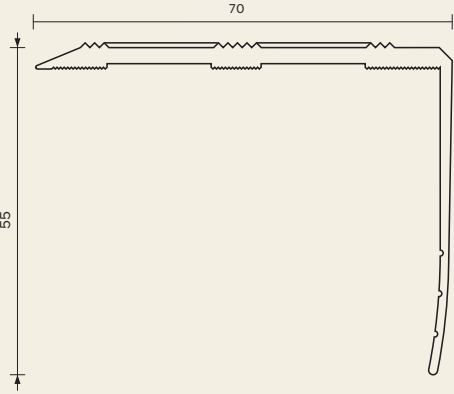
300 cm €/u.

ALUM. 03	4880330001E	81,85
----------	-------------	-------

**488** 


 Includo  
Included  
Inclus


Adherido  
Glued  
Collé


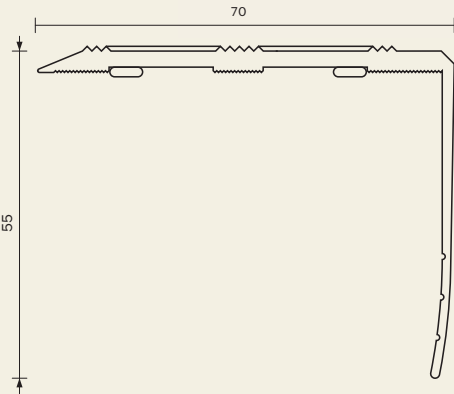
300 cm €/u.

ALUM. 03	4880330014E	89,99
----------	-------------	-------

**488 Adh.** 

 Includo  
Included  
Inclus

Adherido  
Glued  
Collé

300 cm €/u.

ALUM. 03	4880330051E	94,11
----------	-------------	-------

**Cantoneras de pared**  
**Wall edge**  
**Cornière d'angle**

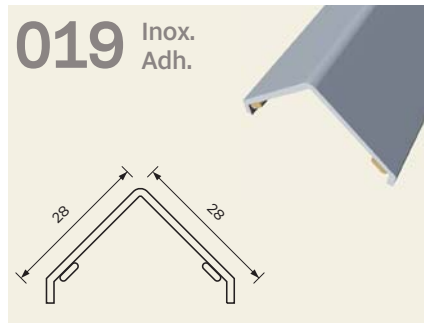
Recubrible  
Coatable  
Recouvrable

**E** Granel  
Bulk  
Vrac

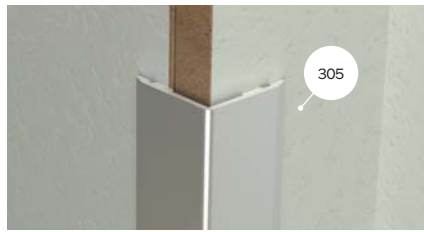
**C** Blister  
Blister  
Blister

**NEW** Nuevo  
New  
Nouveau

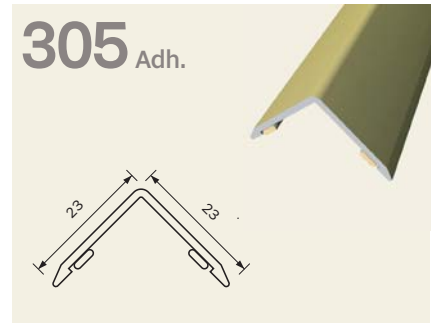
200/270/300 cm  
 10 u.



	250 cm	€/u.
01	0190125001C	12,33

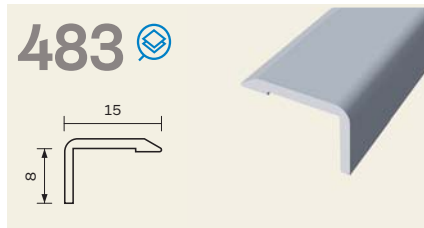


	270 cm	€/u.
ALUM. 03	3980327000E	12,72
ALUM. 25	3982527000E	17,48
LB	398LB27000E	12,72
LN	398LN27000E	12,72

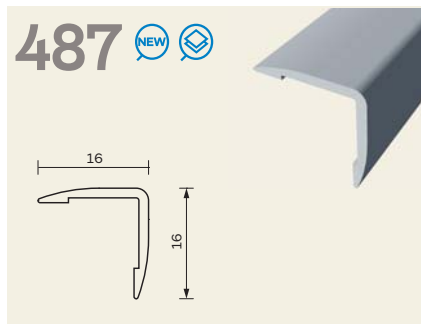


	270 cm	€/u.
ALUM. 03	3050327001C	18,56
ALUM. 04	3050427001C	18,56
ALUM. 05	3050527001C	18,56
ALUM. 25	3052527001C	23,52
LB	305LB27001C	18,56
LN	305LN27001C	18,56
42	3054227001C	25,18
84	3058427001C	25,18
E8	305E827001C	25,18
G2	305G227001C	25,18

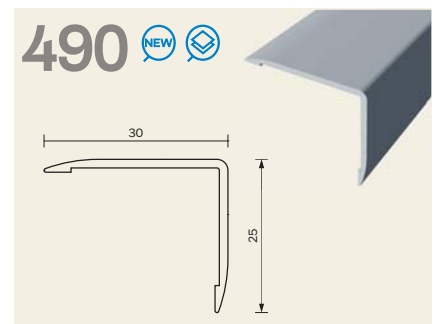
**Remate**  
**End Profile**  
**Bordure**



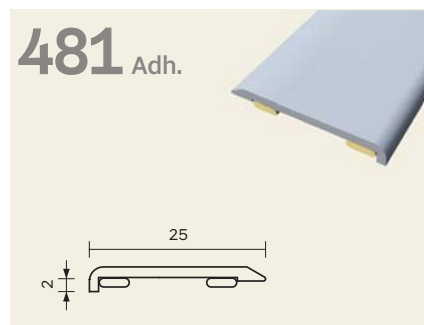
	270 cm	€/u.
ALUM. 03	4830327000C	10,96
ALUM. 25	4832527000C	15,57
LA	483LA27000C	10,96
LB	483LB27000C	10,96
LN	483LN27000C	10,96



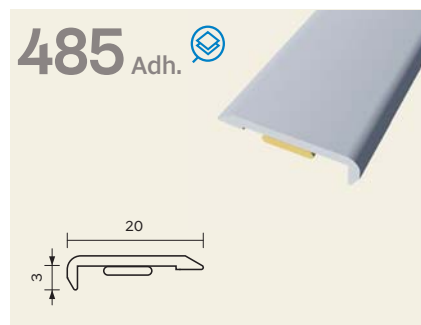
	270 cm	€/u.
ALUM. 03	4870327000C	19,95



	270 cm	€/u.
ALUM. 03	4900327000C	21,23



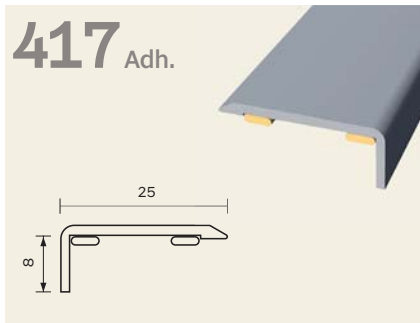
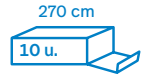
	270 cm	€/u.
ALUM. 03	4810327001C	15,31
ALUM. 25	4812527001C	20,11
LB	481LB27001C	15,31
42	4814227001C	19,87
84	4818427001C	19,87
E8	481E827001C	19,87
G2	481G227001C	19,87



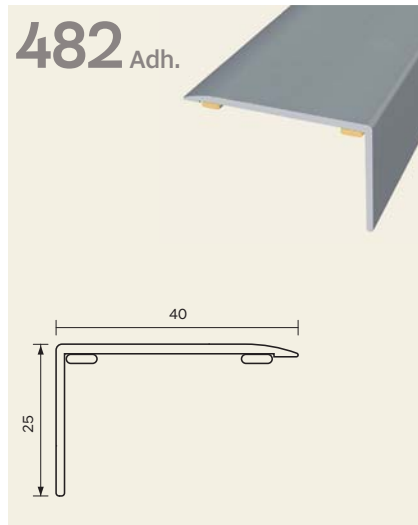
	270 cm	€/u.
ALUM. 03	4850327001C	12,72
ALUM. 07	4850727001C	17,48
LB	485LB27001C	12,72
LN	485LN27001C	12,72



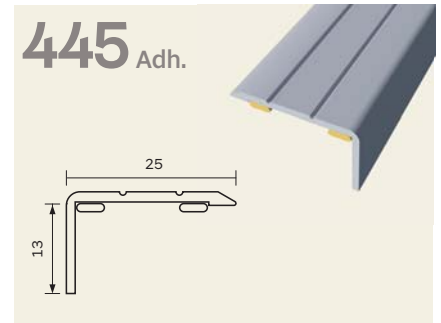
**Cantoneras**  
**Stair nosing**  
**Nez de marche**



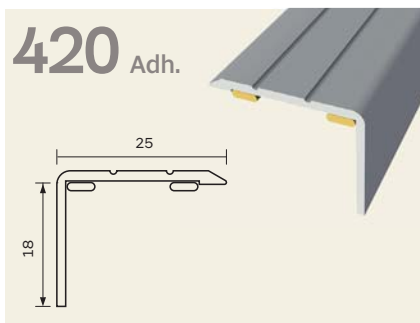
	270 cm	€/u.
ALUM. 03	4170327001C	15,69
ALUM. 07	4170727001C	20,51
ALUM. 25	4172527001C	20,51
LA	417LA27001C	15,69
LB	417LB27001C	15,69
LN	417LN27001C	15,69
40	4174027001C	21,74
42	4174227001C	21,74
73	4177327001C	21,74
84	4178427001C	21,74
D4	417D427001C	21,74
E8	417E827001C	21,74
G2	417G227001C	21,74
2D	4172D27001C	21,74



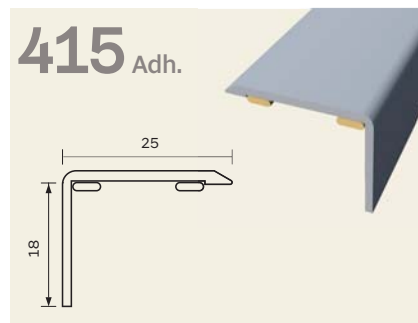
	270 cm	€/u.
ALUM. 03	4820327001C	23,83
ALUM. 25	4822527001C	29,06
42	4824227001C	30,55
84	4828427001C	30,55
E8	482E827001C	30,55
G2	482G227001C	30,55



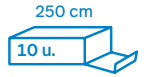
	270 cm	€/u.
ALUM. 03E	4450327001C	17,62



	270 cm	€/u.
ALUM. 03	4200327000C	19,97
ALUM. 07	4200727000C	24,99
ALUM. 25	4202527000C	24,99



	270 cm	€/u.
ALUM. 03	4150327001C	19,97
ALUM. 07	4150727001C	24,99
ALUM. 25	4152527001C	24,99
40	4154027001C	25,27
42	4154227001C	25,27
73	4157327001C	25,27
84	4158427001C	25,27
D4	415D427001C	25,27
E8	415E827001C	25,27
G2	415G227001C	25,27
2D	4152D27001C	25,27

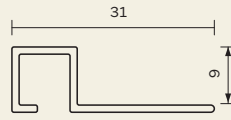


## Cuadrado Aluminio

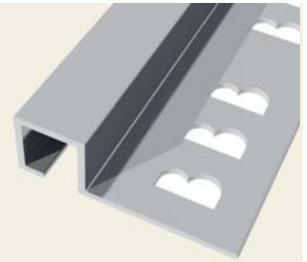
Square Aluminium  
Carré Aluminium



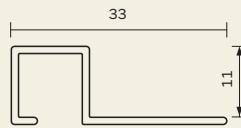
### C01



9 mm



### C02



11 mm

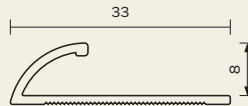
Ref		€/u.
	C010325000P Cuadrado 9 mm (O3) Alum. plata 250 cm	19,17
	C010825000P Cuadrado 9 mm (O8) Alum. plata brillo 250 cm	25,01
	C01LB25000P Cuadrado 9 mm (LB) Lacado blanco mate 250 cm	19,17
	C020325000P Cuadrado 11 mm (O3) Alum. plata 250 cm	20,77
	C020825000P Cuadrado 11 mm (O8) Alum. plata brillo 250 cm	27,50
	C02LB25000P Cuadrado 11 mm (LB) Lacado blanco mate 250 cm	20,77

## Clásico Aluminio

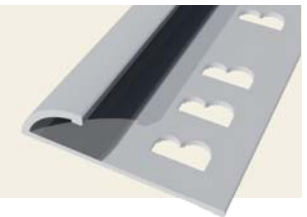
Classic Aluminium  
Classique Aluminium



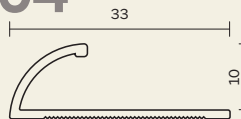
### C03



8 mm

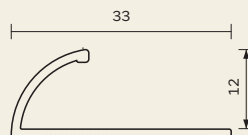


### C04



10 mm

### C05



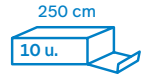
12 mm

Ref		€/u.
	C030325000P Clásico 8 mm (O3) Alum. plata 250 cm	19,27
	C030825000P Clásico 8 mm (O8) Alum. plata brillo 250 cm	25,21
	C03LB25000P Clásico 8 mm (LB) Lacado blanco mate 250 cm	19,27
	C040325000P Clásico 10 mm (O3) Alum. plata 250 cm	19,67
	C040825000P Clásico 10 mm (O8) Alum. plata brillo 250 cm	25,83
	C04LB25000P Clásico 10 mm (LB) Lacado blanco mate 250 cm	19,67
	C050325000P Clásico 12 mm (O3) Alum. plata 250 cm	19,98
	C050825000P Clásico 12 mm (O8) Alum. plata brillo 250 cm	26,26
	C05LB25000P Clásico 12 mm (LB) Lacado blanco mate 250 cm	19,98



Perfiles  
Profils  
Profiles

Cerámica  
Tiles  
Carrelage

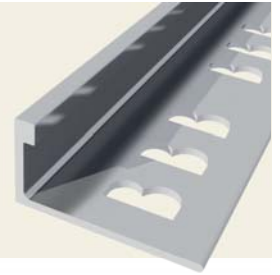
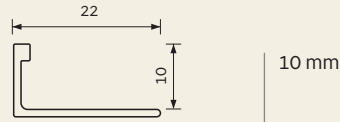


## Recto Aluminio

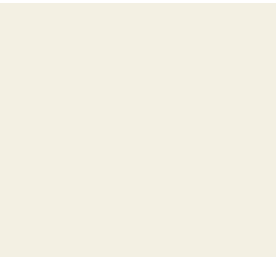
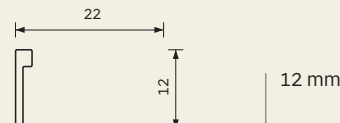
Straight Aluminium  
Droit Aluminium



### C06



### C07



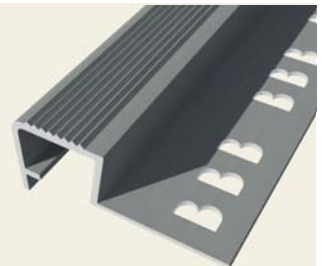
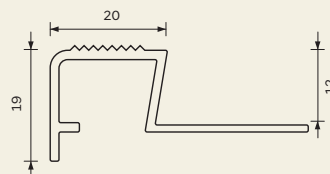
Ref		€/u.
C060325000P	Recto 10 mm (03) Alum. plata 250 cm	15,50
C060825000P	Recto 10 mm (08) Alum. plata brillo 250 cm	19,42
C06LB25000P	Recto 10 mm (LB) Lacado blanco 250 cm	15,50
C070325000P	Recto 12 mm (03) Alum. plata 250 cm	15,83
C070825000P	Recto 12 mm (08) Alum. plata brillo 250 cm	19,88
C07LB25000P	Recto 12 mm (LB) Lacado blanco mate 250 cm	15,83

## Escalera Aluminio

Stair Aluminium  
Escalier Aluminium

Aluminio con capa de protección de PVC.  
Aluminium with PVC protection layer.  
Aluminium avec couche de protection en PVC.

### C08



Ref		€/u.
C080325000P	Escalera 12 mm (03) Alum. plata 250 cm	29,04





---

# Basic line





## Perfiles de acero Steel profiles Profils en acier

Los perfiles *Basic Line* de Baglinox cuentan con un núcleo de acero que aporta una gran resistencia a la humedad, desgaste y a los impactos, además de un aspecto extraplano. El recubrimiento decorativo de alta resistencia es aplicado mediante la tecnología 'coil coating'. *Basic line* está compuesta por una amplia gama de diseños, disponibles en versión autoadhesiva o para atornillar. / Baglinox *Basic Line* profiles have a steel core that provides great resistance to moisture, wear and impact, as well as an extra-flat appearance. The highly resistant decorative coating is applied using 'coil coating' technology. *Basic line* is made up of a wide range of designs, available in a self-adhesive or screw-on version. / Les profils *Basic Line* de Baglinox ont un noyau en acier qui offre une grande résistance à l'humidité, à l'usure et aux chocs, ainsi qu'un aspect extra-plat. Le revêtement décoratif très résistant est appliqué à l'aide de la technologie « coil coating ». La ligne *Basic* est composée d'une large gamme de designs, disponibles en version autoadhésive ou à visser.

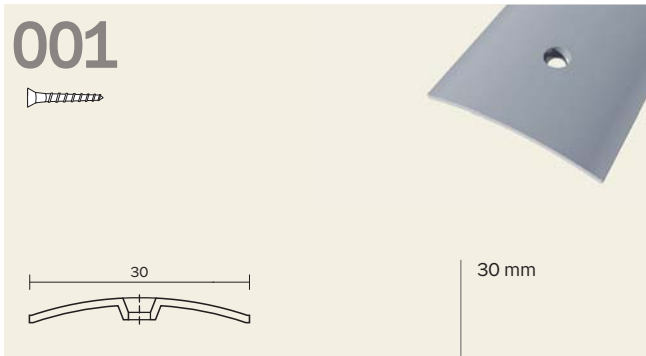
**Económico · Resistente · Extra plano**






Budget · Resistant · Slim

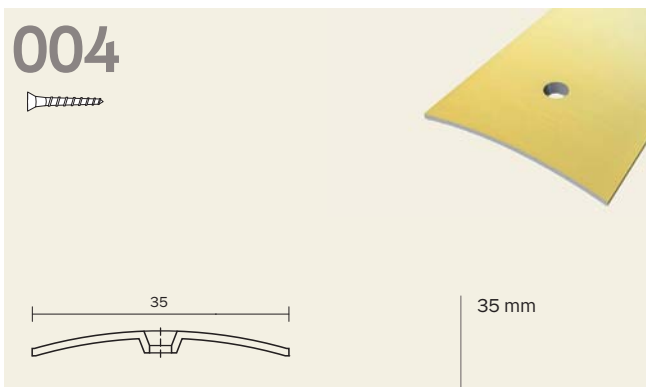
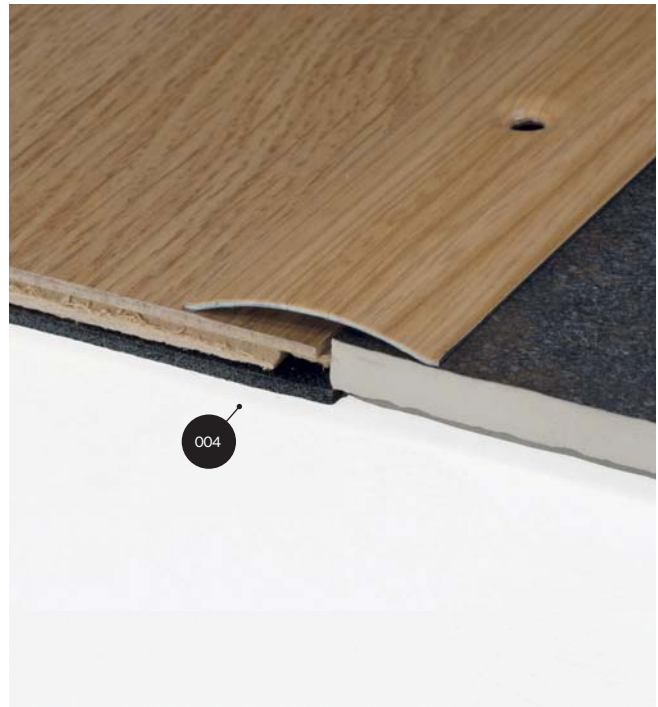
Économiques · Résistants · Extra-plats








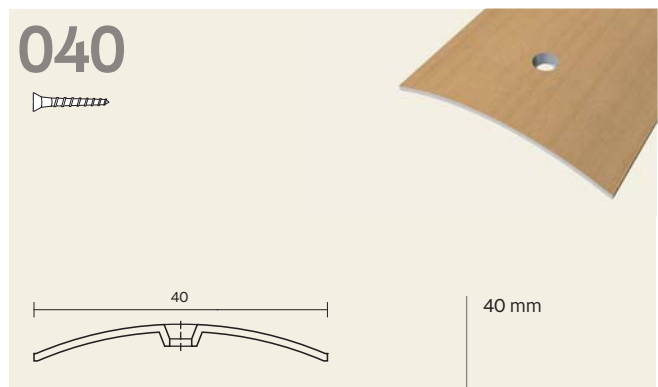
**Mismo nivel**  
Same level  
Même niveau











	83 cm	250 cm
 <b>01</b>	0010108312B	0010125012C
<b>€/u</b>	<b>2,43</b>	<b>6,99</b>
 <b>06</b>	0010608312B	0010625012C
<b>€/u</b>	<b>3,13</b>	<b>8,48</b>
 <b>11</b>	0011108312B	0011125012C
 <b>12</b>	0011208312B	0011225012C
 <b>13</b>	0011308312B	0011325012C
<b>€/u</b>	<b>3,95</b>	<b>10,99</b>



	83 cm	250 cm
 <b>01</b>	0040108312B	0040125012C
<b>€/u</b>	<b>3,05</b>	<b>8,85</b>
 <b>06</b>	0040608312B	0040625012C
<b>€/u</b>	<b>3,93</b>	<b>10,90</b>
 <b>11</b>	0041108312B	0041125012C
 <b>12</b>	0041208312B	0041225012C
 <b>13</b>	0041308312B	0041325012C
<b>€/u</b>	<b>4,34</b>	<b>13,19</b>



	83 cm	250 cm
 <b>01</b>	0400108312B	0400125012C
<b>€/u</b>	<b>3,36</b>	<b>9,81</b>
 <b>06</b>	0400608312B	0400625012C
<b>€/u</b>	<b>4,60</b>	<b>12,06</b>
 <b>11</b>	0401108312B	0401125012C
 <b>12</b>	0401208312B	0401225012C
 <b>13</b>	0401308312B	0401325012C
 <b>Q1</b>	040Q108312B	040Q125012C
 <b>Q2</b>	040Q208312B	040Q225012C
 <b>Q3</b>	040Q308312B	040Q325012C
<b>€/u</b>	<b>4,64</b>	<b>13,61</b>



**Ahorro**  
Cost-effective  
Économique



**Volumen mínimo**  
Minimum volume  
Volume minimal



**Garantía**  
Guarantee  
Garantie



**Resistencia al desgaste**  
Resistance to wear and tear  
Résistance à l'usure



**Colores básicos**  
Basic colours  
Couleurs de base



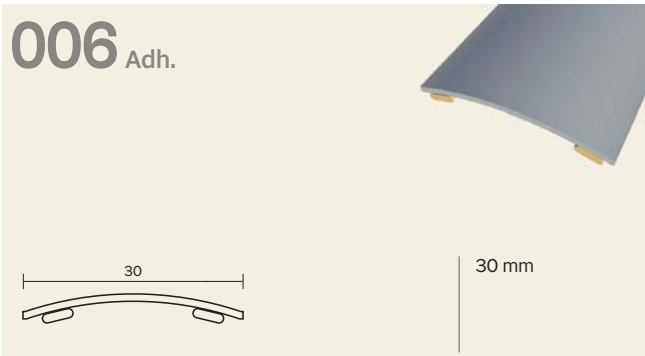
**Estructura resistente**  
Resistant structure  
Structure résistante



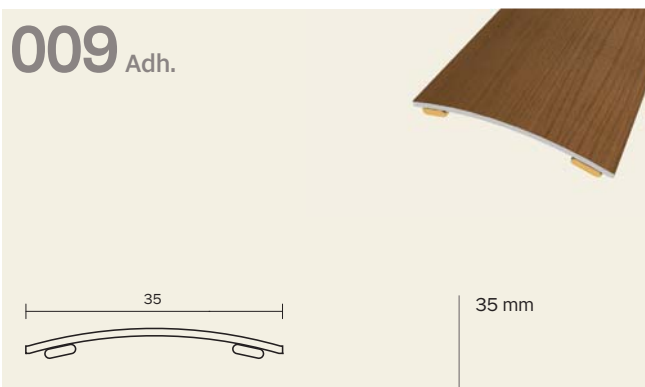
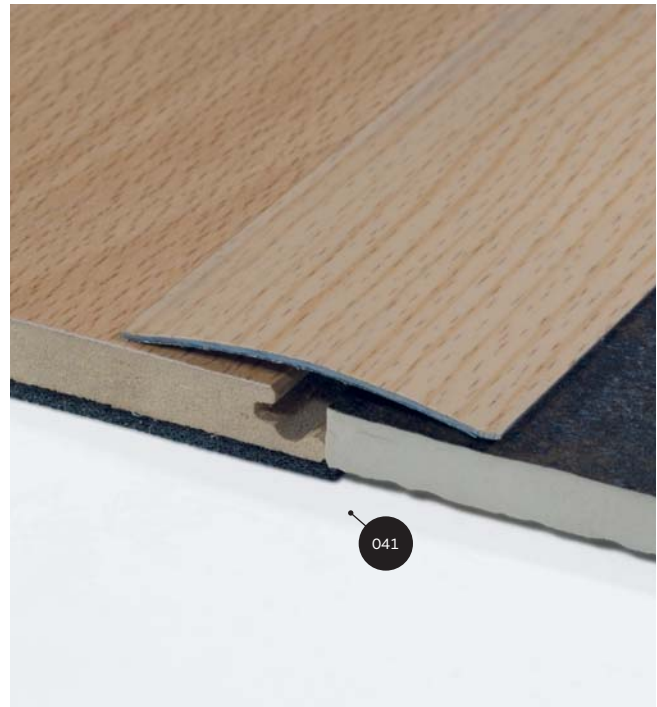
**Resistencia a la humedad**  
Resistance to humidity  
Résistance à l'humidité



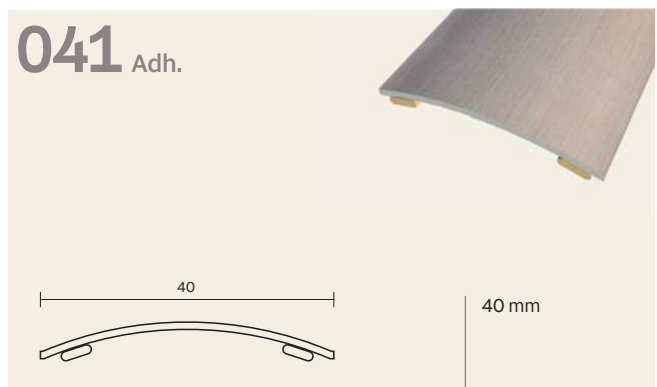
**Fijación perfecta**  
Perfect fixation  
Fixation parfaite



		83 cm	250 cm
	01	0060108301B	0060125001C
	€/u	3,19	9,33
	06	0060608301B	0060625001C
	€/u	4,12	11,49
	11	0061108301B	0061125001C
	12	0061208301B	0061225001C
	13	0061308301B	0061325001C
	14	0061408301B	-
	€/u	4,50	13,14



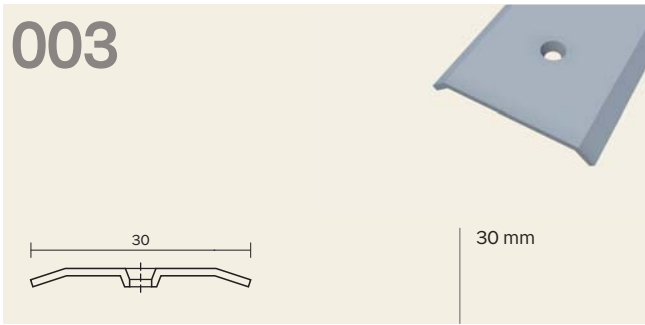
		83 cm	250 cm
	01	0090108301B	0090125001C
	€/u	3,64	11,07
	06	0090608301B	0090625001C
	€/u	4,69	13,13
	11	0091108301B	0091125001C
	12	0091208301B	0091225001C
	13	0091308301B	0091325001C
	14	0091408301B	0091425001C
	30	0093008301B	0093025001C
	38	0093808301B	0093825001C
	€/u	5,09	15,13



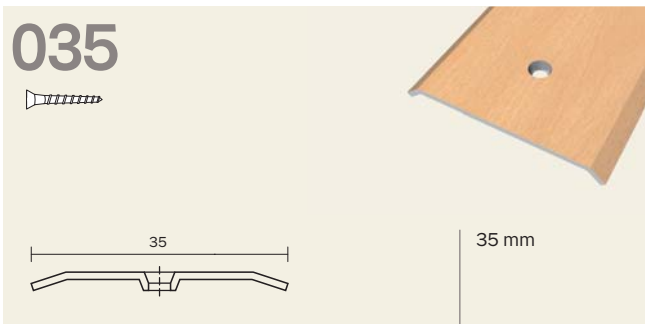
		83 cm	93 cm	250 cm
	01	0410108301B	0410109301B	0410125001C
	€/u	4,07	4,51	12,49
	06	0410608301B	0410609301B	0410625001C
	€/u	5,26	5,82	14,89
	11	0411108301B	0411109301B	0411125001C
	12	0411208301B	0411209301B	0411225001C
	13	0411308301B	0411309301B	0411325001C
	28	0412808301B	-	0412825001C
	30	0413008301B	-	0413025001C
	33	0413308301B	-	0413325001C
	P1	041P108301B	-	041P125001C
	P2	041P208301B	-	041P225001C
	P3	041P308301B	-	041P325001C
	Q1	041Q108301B	041Q109301B	041Q125001C
	Q2	041Q208301B	041Q209301B	041Q225001C
	Q3	041Q308301B	041Q309301B	041Q325001C
	€/u	5,34	5,91	15,77



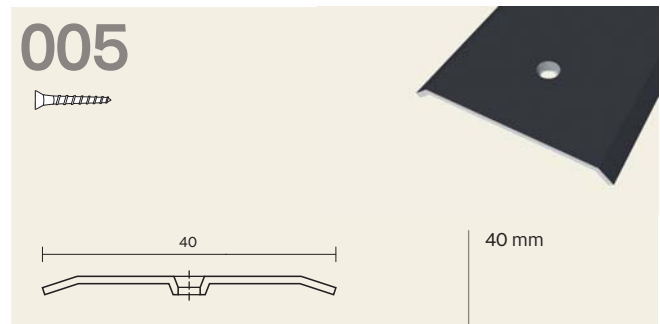
Mismo nivel  
Same level  
Même niveau



	83 cm	250 cm
01	0030108312B	0030125012C
€/u	2,45	7,30



	83 cm	250 cm
01	0350108312B	0350125012C
€/u	3,25	9,12
06	0350608312B	0350625012C
€/u	4,20	10,85
11	0351108312B	0351125012C
12	0351208312B	0351225012C
13	0351308312B	0351325012C
€/u	4,54	12,77



	83 cm	93 cm	250 cm
01	0050108312B	0050109312B	0050125012C
€/u	3,57	3,98	9,15
06	0050608312B	0050609312B	0050625012C
€/u	4,60	5,15	12,06
11	0051108312B	0051109312B	0051125012C
12	0051208312B	0051209312B	0051225012C
13	0051308312B	0051309312B	0051325012C
20	0052008312B	-	0052025012C
Q1	005Q108312B	005Q109312B	005Q125012C
Q2	005Q208312B	005Q209312B	005Q225012C
Q3	005Q308312B	005Q309312B	005Q325012C
€/u	4,83	5,41	13,68



**Ahorro**  
Cost-effective  
Économique



**Volumen mínimo**  
Minimum volume  
Volume minimal



**Gama de colores**  
Colour range  
Gamme de couleurs



**Estructura resistente**  
Resistant structure  
Structure résistante



**Garantía**  
Guarantee  
Garantie



**Resistencia al desgaste**  
Resistance to wear and tear  
Résistance à l'usure



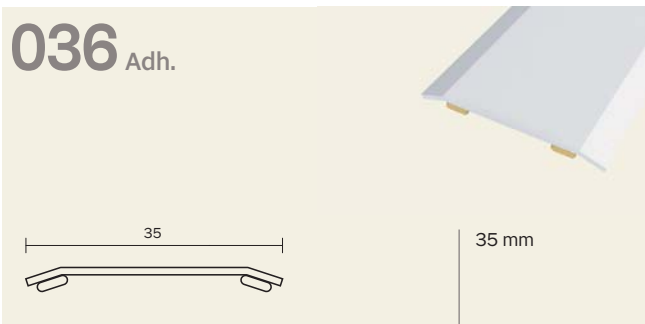
**Resistencia a la humedad**  
Resistance to humidity  
Résistance à l'humidité



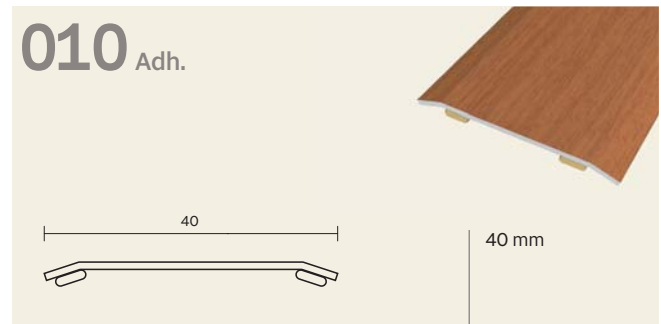
**Fijación perfecta**  
Perfect fixation  
Fixation parfaite



		83 cm	250 cm
	<b>01</b>	0080108301B	0080125001C
	<b>€/u</b>	<b>3,17</b>	<b>9,19</b>
	<b>11</b>	0081108301B	-
	<b>12</b>	0081208301B	-
	<b>13</b>	0081308301B	-
	<b>€/u</b>	<b>4,47</b>	-



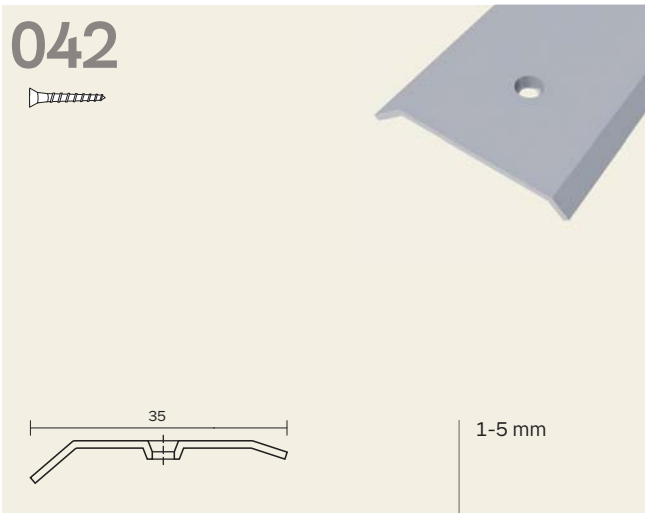
		83 cm	250 cm
	<b>01</b>	0360108301B	0360125001C
	<b>€/u</b>	<b>3,63</b>	<b>11,81</b>
	<b>06</b>	0360608301B	0360625001C
	<b>€/u</b>	<b>4,67</b>	<b>13,12</b>
	<b>11</b>	0361108301B	0361125001C
	<b>12</b>	0361208301B	0361225001C
	<b>13</b>	0361308301B	0361325001C
	<b>14</b>	0361408301B	0361425001C
	<b>20</b>	0362008301B	0362025001C
	<b>22</b>	0362208301B	0362225001C
	<b>30</b>	0363008301B	0363025001C
	<b>33</b>	0363308301B	0363325001C
	<b>€/u</b>	<b>5,10</b>	<b>15,06</b>



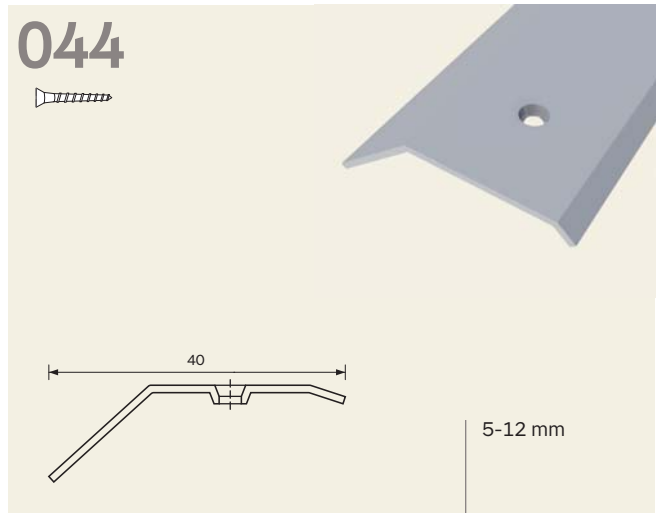
		83 cm	93 cm	250 cm
	<b>01</b>	0100108301B	0100109301B	0100125001C
	<b>€/u</b>	<b>4,06</b>	<b>5,98</b>	<b>12,28</b>
	<b>06</b>	0100608301B	0100609301B	0100625001C
	<b>€/u</b>	<b>5,25</b>	<b>7,70</b>	<b>15,82</b>
	<b>11</b>	0101108301B	0101109301B	0101125001C
	<b>12</b>	0101208301B	0101209301B	0101225001C
	<b>13</b>	0101308301B	0101309301B	0101325001C
	<b>14</b>	0101408301B	0101409301B	0101425001C
	<b>20</b>	0102008301B	-	0102025001C
	<b>22</b>	0102208301B	-	0102225001C
	<b>28</b>	0102808301B	-	0102825001C
	<b>30</b>	0103008301B	-	0103025001C
	<b>33</b>	0103308301B	-	0103325001C
	<b>38</b>	0103808301B	-	0103825001C
	<b>P1</b>	010P108301B	-	010P125001C
	<b>P2</b>	010P208301B	-	010P225001C
	<b>P3</b>	010P308301B	-	010P325001C
	<b>Q1</b>	010Q108301B	010Q109301B	010Q125001C
	<b>Q2</b>	010Q208301B	010Q209301B	010Q225001C
	<b>Q3</b>	010Q308301B	010Q309301B	010Q325001C
	<b>€/u</b>	<b>5,34</b>	<b>7,76</b>	<b>16,09</b>



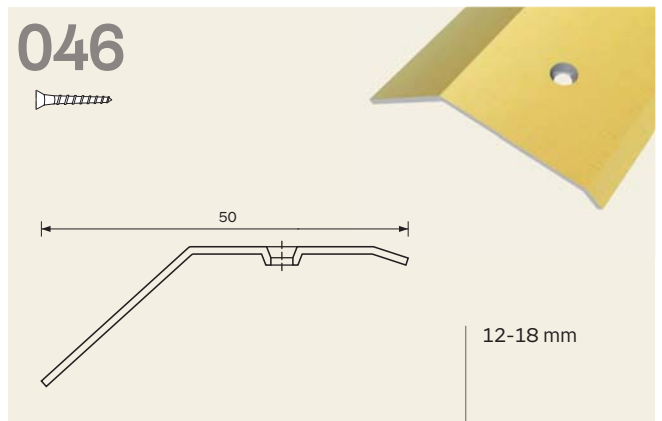
**Distinto nivel**  
**Different level**  
**Différence de niveau**



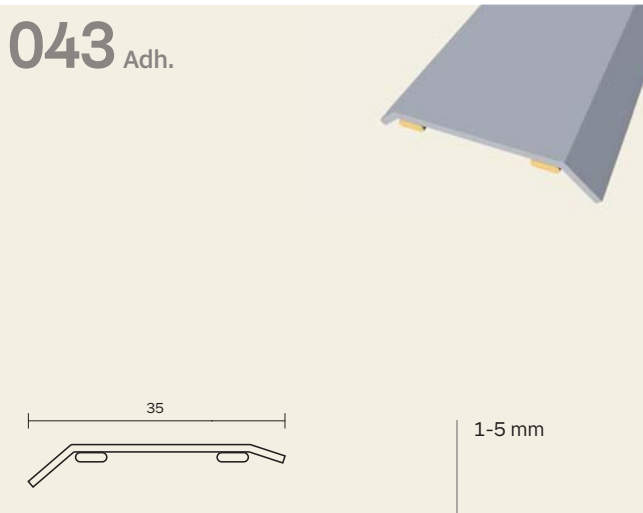
	83 cm	250 cm
<b>01</b>	0420108312B	0420125012C
€/u	2,98	8,99



	83 cm	250 cm
<b>01</b>	0440108312B	0440125012C
€/u	4,60	12,12
<b>Q1</b>	044Q108312B	044Q125012C
<b>Q2</b>	044Q208312B	044Q225012C
<b>Q3</b>	044Q308312B	044Q325012C
€/u	5,99	15,65



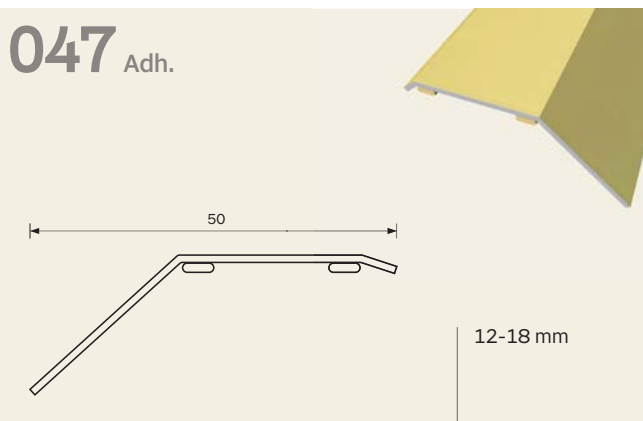
	83 cm	250 cm
<b>01</b>	0460108312B	0460125012C
€/u	4,56	13,98
<b>06</b>	0460608312B	0460625012C
€/u	5,89	16,83



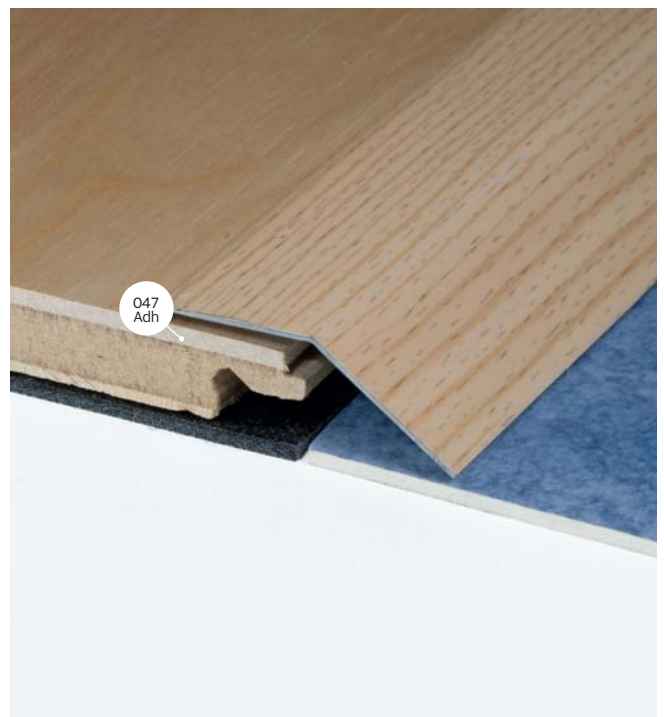
		83 cm	250 cm
	01	0430108301B	0430125001C
	€/u	3,63	10,72
	11	0431108301B	0431125001C
	12	0431208301B	0431225001C
	13	0431308301B	0431325001C
	14	0431408301B	0431425001C
	€/u	5,10	14,99



		83 cm	250 cm
	01	0450108301B	0450125001C
	€/u	4,10	12,27
	06	0450608301B	0450625001C
	€/u	5,30	14,95
	11	0451108301B	0451125001C
	12	0451208301B	0451225001C
	13	0451308301B	0451325001C
	14	0451408301B	0451425001C
	30	0453008301B	0453025001C
	P1	045P108301B	045P125001C
	P2	045P208301B	045P225001C
	P3	045P308301B	045P325001C
	Q1	045Q108301B	045Q125001C
	Q2	045Q208301B	045Q225001C
	Q3	045Q308301B	045Q325001C
	€/u	5,34	15,84



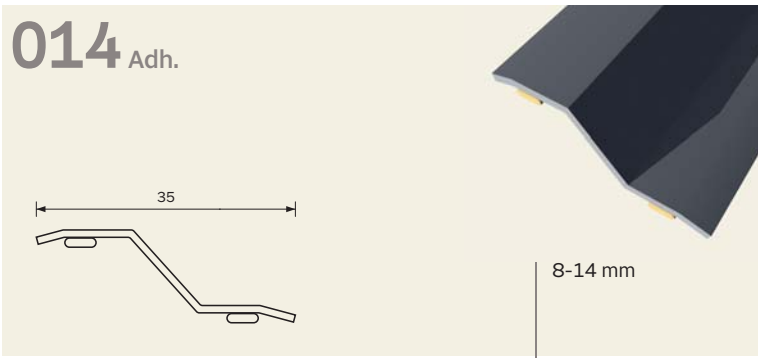
		83 cm	250 cm
	01	0470108301B	0470125001C
	€/u	5,33	15,80
	06	0470608301B	0470625001C
	€/u	6,88	19,00
	11	0471108301B	0471125001C
	12	0471208301B	0471225001C
	13	0471308301B	0471325001C
	20	0472008301B	0472025001C
	22	0472208301B	0472225001C
	€/u	5,98	18,03



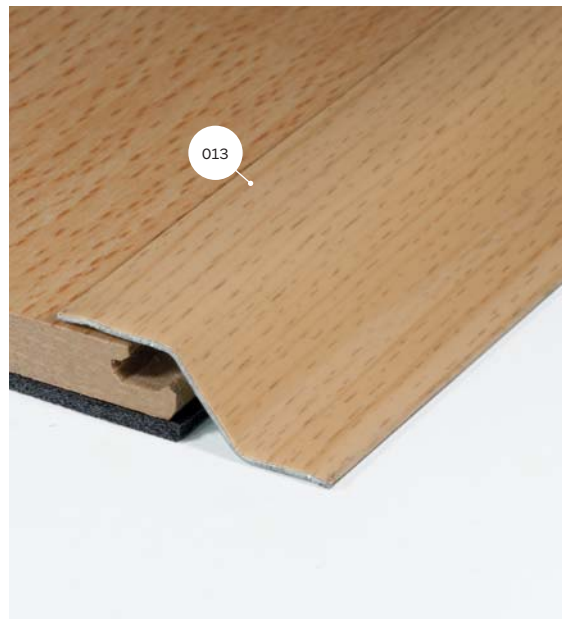
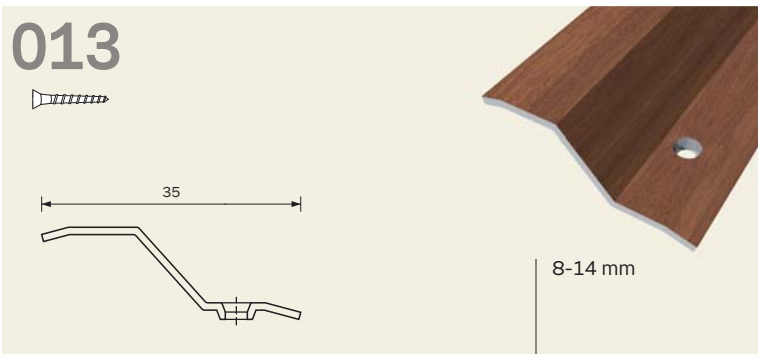




**Distinto nivel**  
**Different level**  
**Différence de niveau**



	83 cm	93 cm	250 cm
	01 0140108301B	0140109301B	0140125001C
	€/u 4,07	4,56	12,29
	06 0140608301B	0140609301B	0140625001C
	€/u 5,26	5,89	15,21
	11 0141108301B	0141109301B	0141125001C
	12 0141208301B	0141209301B	0141225001C
	13 0141308301B	0141309301B	0141325001C
	14 0141408301B	0141409301B	0141425001C
	20 0142008301B	-	-
	22 0142208301B	-	-
	28 0142808301B	-	-
	30 0143008301B	-	-
	31 0143108301B	-	-
	33 0143308301B	-	-
	38 0143808301B	-	-
	P1 014P108301B	-	-
	P2 014P208301B	-	-
	P3 014P308301B	-	-
	Q1 014Q108301B	014Q109301B	014Q125001C
	Q2 014Q208301B	014Q209301B	014Q225001C
	Q3 014Q308301B	014Q309301B	014Q325001C
	€/u 5,40	5,95	16,24



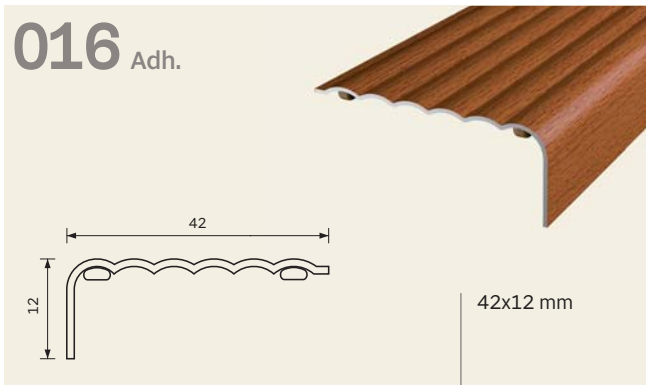
	83 cm	93 cm	250 cm
	01 0130108312B	0130109312B	0130125012C
	€/u 3,36	3,98	10,07
	06 0130608312B	0130609312B	0130625012C
	€/u 4,34	5,15	12,06
	11 0131108312B	0131109312B	0131125012C
	12 0131208312B	0131209312B	0131225012C
	13 0131308312B	0131309312B	0131325012C
	14 0131408312B	0131409312B	0131425012C
	Q1 013Q108312B	013Q109312B	013Q125012C
	Q2 013Q208312B	013Q209312B	013Q225012C
	Q3 013Q308312B	013Q309312B	013Q325012C
	€/u 4,64	5,42	14,85

**Cantoneras**  
Stair nosing  
Nez de marche

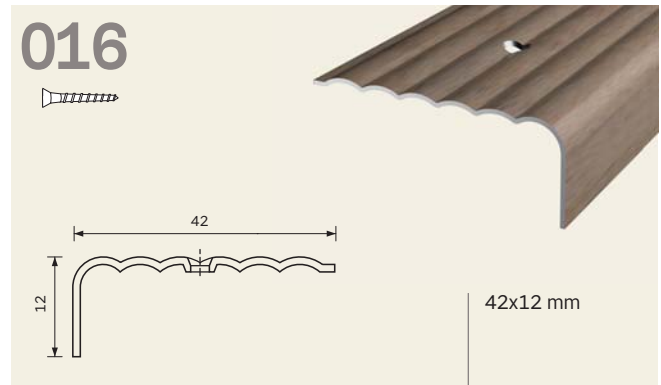
250 cm  
10 u.



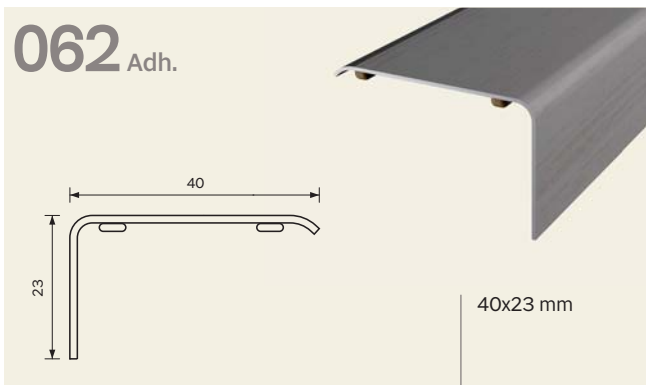
		250 cm	€/u.
	01	0340125001C	11,95
	11	0341125001C	15,77
	12	0341225001C	15,77
	13	0341325001C	15,77



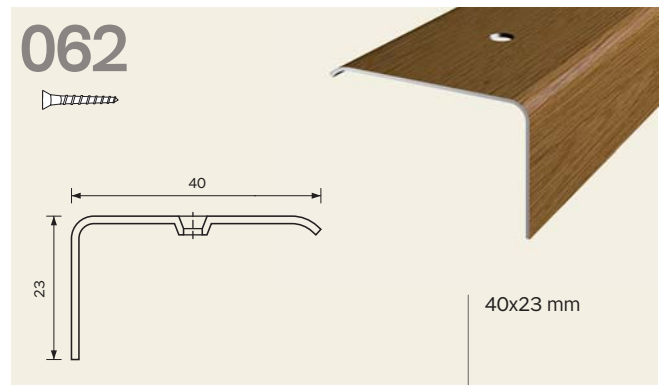
		250 cm	€/u.
	01	0160125001C	11,82
	11	0161125001C	18,43
	12	0161225001C	18,43
	13	0161325001C	18,43



		250 cm	€/u.
	01	0160125012C	9,46
	11	0161125012C	16,21
	12	0161225012C	16,21
	13	0161325012C	16,21



		250 cm	€/u.
	23	0622325001C	22,50
	12	0621225001C	21,57
	13	0621325001C	21,57



		250 cm	€/u.
	23	0622325012C	18,50
	12	0621225012C	20,86
	13	0621325012C	20,86



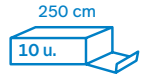
**Perfiles anchos**  
**Wide profiles**  
**Profils larges**



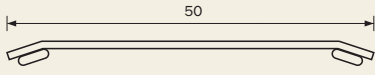
Granel / Bulk / Vrac



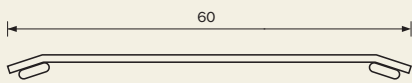
Alta resistencia  
High resistance  
Haute résistance



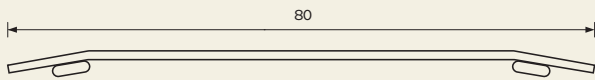
## 050 Adh.



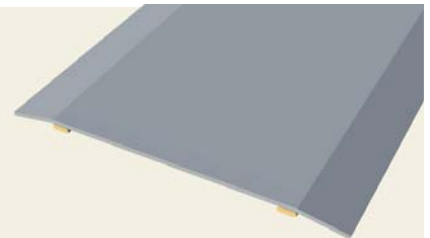
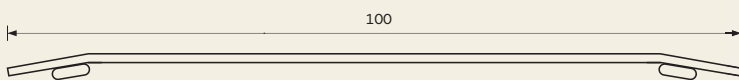
## 060 Adh.



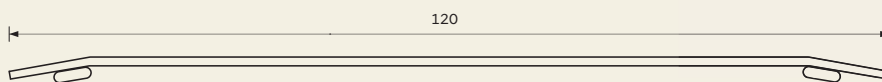
## 080 Adh.






## 100 Adh.



## 120 Adh.



	Ref. 050 Adh	Ref. 060 Adh	Ref. 080 Adh	Ref. 100 Adh	Ref. 120 Adh
	250 cm	250 cm	250 cm	250 cm	250 cm
	23 0502325001A	0602325001A	0802325001A	1002325001A	1202325001A
	€/u 19,30	21,86	24,50	28,46	35,22
	12 0501225001A	-	0801225001A	-	1201225001A
	13 0501325001A	-	0801325001A	-	1201325001A
	€/u 18,21	-	25,84	-	38,57



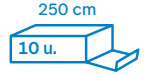
**Perfiles de acero inoxidable**  
**Stainless steel profiles**  
**Profils en acier inoxydable**



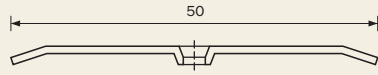
Granel / Bulk / Vrac



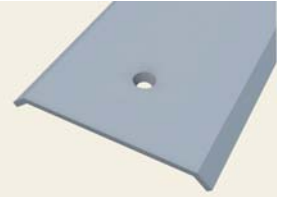
Alta resistencia  
 High resistance  
 Haute résistance



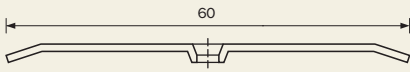
**050**



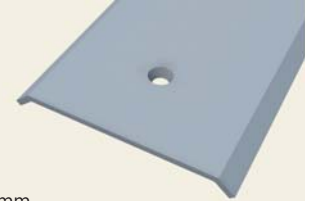
1 mm



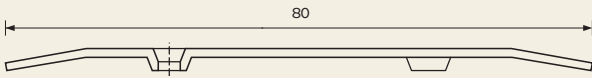
**060**



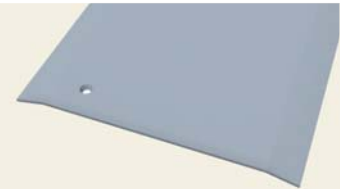
1 mm



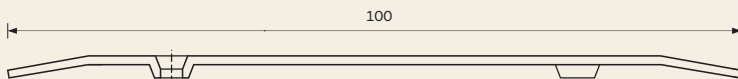
**080**



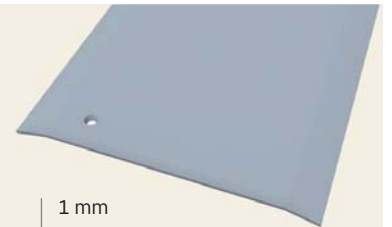
1 mm



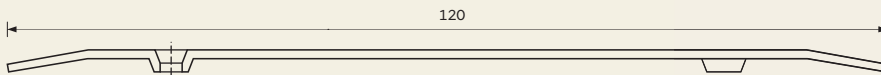
**100**



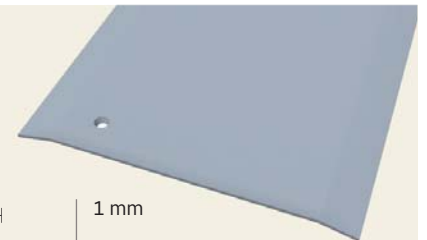
1 mm



**120**



1 mm

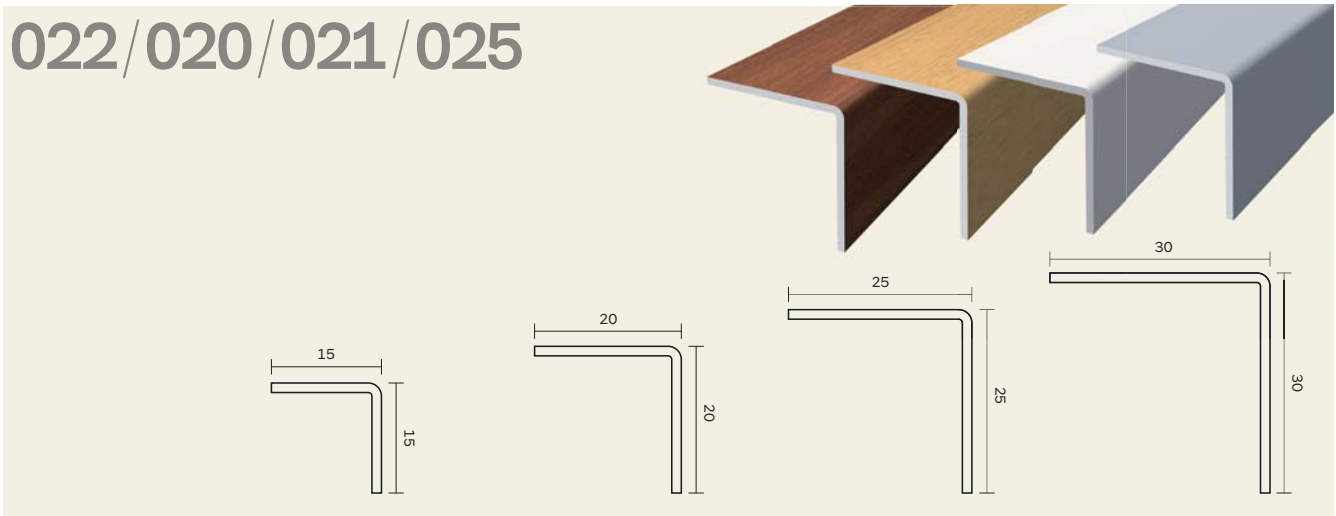


	Ref. 050	Ref. 060	Ref. 080	Ref. 100	Ref. 120
	250 cm	250 cm	250 cm	250 cm	250 cm
	0502325012A	0602325012A	0802325010A	1002325010A	1202325010A
€/u	17,18	20,96	25,13	30,90	35,25



**Ángulos de lados iguales / Equal sides angles / Angles côtés égaux**

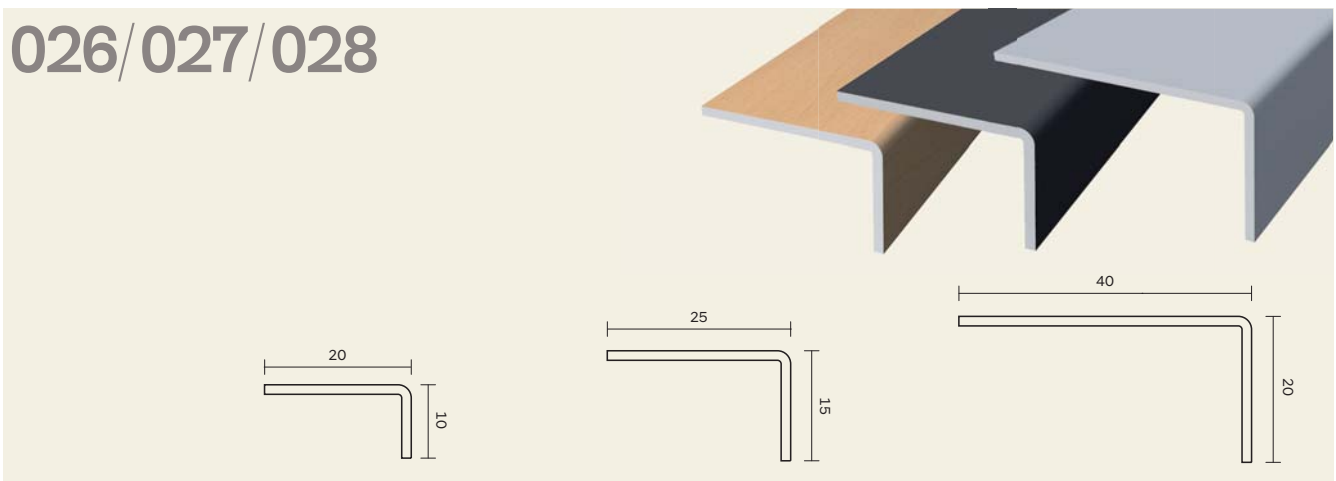
**022/020/021/025**



	Ref. 022 15x15 mm	Ref. 020 20x20 mm	Ref. 021 25x25 mm	Ref. 025 30x30 mm
	250 cm	250 cm	250 cm	250 cm
	01 0220125000C	0200125000C	0210125000C	0250125000C
	€/u <b>5,14</b>	<b>7,95</b>	<b>13,75</b>	<b>16,07</b>
	11 0221125000C	0201125000C	0211125000C	-
	12 0221225000C	0201225000C	0211225000C	-
	13 0221325000C	0201325000C	0211325000C	0251325000C
	20 0222025000C	0202025000C	0212025000C	-
	22 0222225000C	0202225000C	0212225000C	-
	€/u <b>11,01</b>	<b>13,77</b>	<b>15,54</b>	<b>19,30</b>

**Ángulos de lados desiguales / Unequal sides angles / Angles côtés inégaux**

**026/027/028**



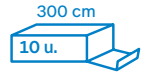
	Ref. 026 20x10 mm	Ref. 027 25x15 mm	Ref. 028 40x20 mm
	250 cm	250 cm	250 cm
	01 0260125000C	0270125000C	0280125000C
	€/u <b>7,23</b>	<b>10,06</b>	<b>16,07</b>
	11 0261125000C	0271125000C	-
	12 0261225000C	0271225000C	-
	13 0261325000C	0271325000C	0281325000C
	20 0262025000C	0272025000C	-
	22 0262225000C	0272225000C	-
	€/u <b>10,99</b>	<b>13,61</b>	<b>18,03</b>



Ángulos y perfiles U  
Angles and U-profiles  
Angles et profils en U

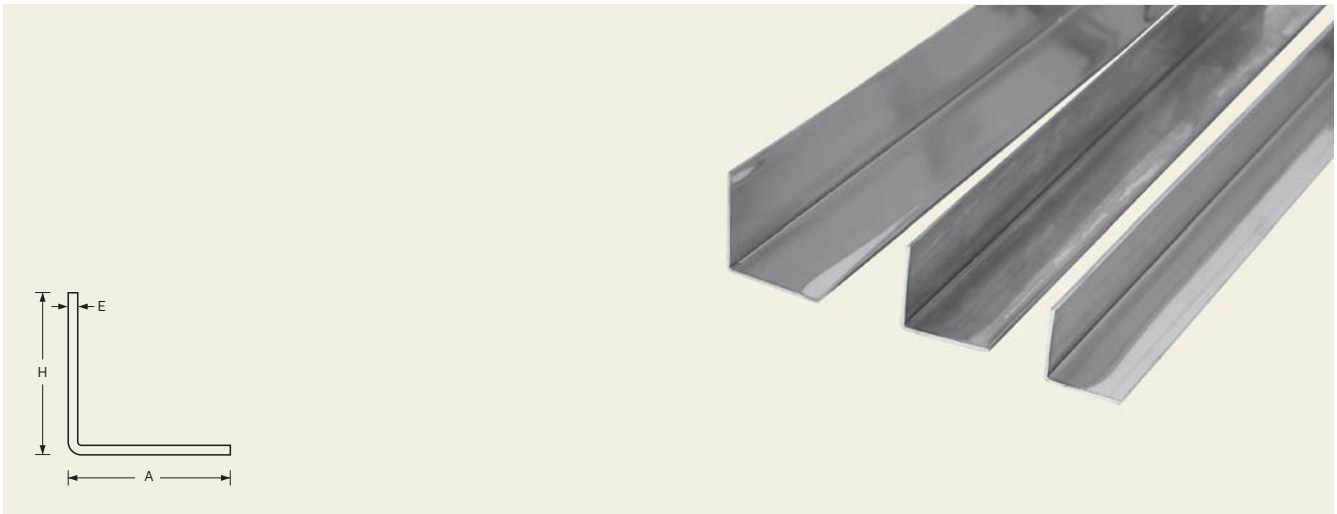


Para pedidos superiores a 300 ml consulte precios  
Please consult pricing for orders over 300 lm  
Veuillez consulter les prix pour les commandes supérieures à 300 ml



## Ángulo - Angle / Acero - Steel - Acier

AISI 304 BA+PVC



A (mm)	H (mm)	E (mm)	Acabado/finish/finition	300 cm	€/u.
10	10	1	BA + PVC	P001PB30000	10,12
15	15	1	BA + PVC	P003PB30000	13,11
20	20	1	BA + PVC	P012PB30000	16,14
25	25	1,5	BA + PVC	P020PB30000	25,89
30	30	1	BA + PVC	P030PB30000	22,13
30	30	1,5	BA + PVC	P032PB30000	30,38
20	10	1	BA + PVC	P008PB30000	13,11

## Perfil U - U profile - Profil en U / Acero - Steel - Acier

AISI 304 BA+PVC



A (mm)	H (mm)	E (mm)	Acabado/finish/finition	300 cm	€/u.
10	15	1	BA + PVC	P112PB30000	15,82
12	15	1	BA + PVC	P114PB30000	16,42
15	15	1	BA + PVC	P118PB30000	17,34
12	25	1	BA + PVC	P180PB30000	22,40
15	30	1	BA + PVC	P174PB30000	26,33



## Felpudos de aluminio

Aluminium Entrance Matting / Tapis d'entrée en aluminium



**LA BARRERA**  
ANTISUCIEDAD



**LE TAPIS D'ENTRÉE**  
SYSTÈME CLIC



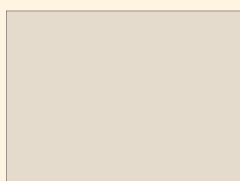
**THE CLICK**  
ENTRANCE MATTING

## Felpudos de poliamida / Polyamide doormats / Tapis d'entrée en polyamide

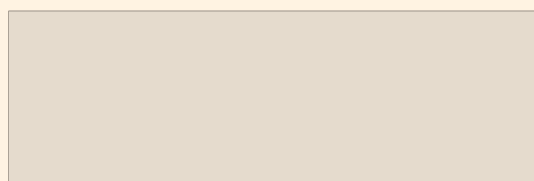


DIM (cm.)	Col.	Ref.	Descripción / Description	
60 x 80 cm		NEGRO / BLACK / NOIR	U120416	Felpudo de poliamida Basmat
		GRIS / GREY / GRIS	U120410	Felpudo de poliamida Basmat
60 x 180 cm		NEGRO / BLACK / NOIR	U120411	Felpudo de poliamida Basmat
		GRIS / GREY / GRIS	U120417	Felpudo de poliamida Basmat
80 x 120 cm		NEGRO / BLACK / NOIR	U120414	Felpudo de poliamida Basmat
		GRIS / GREY / GRIS	U120412	Felpudo de poliamida Basmat

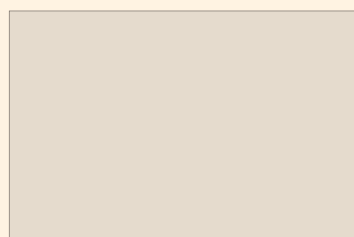
60x80



60x180

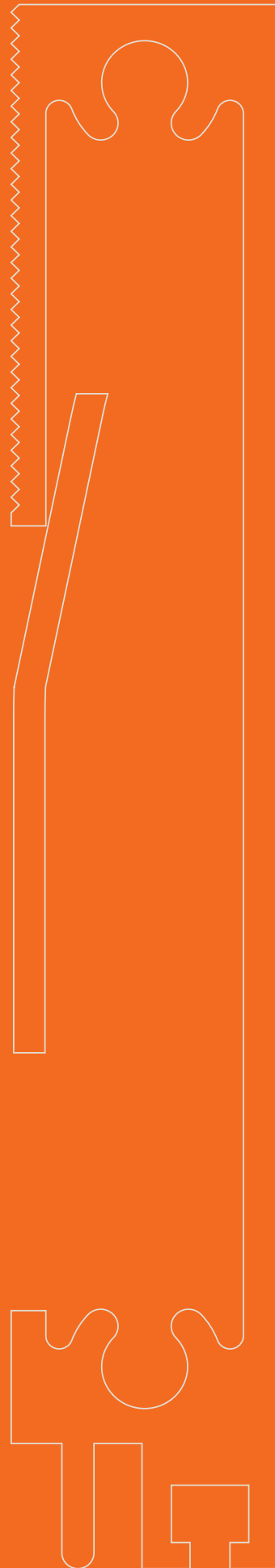
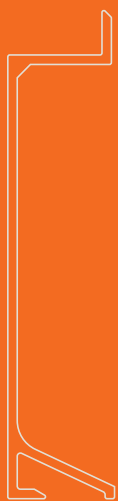


80x120









---

# Zócalos



## Zócalos Skirting Plinthes

Baglinox ofrece una amplia gama de zócalos, tanto de líneas rectas como curvas, diferentes tamaños y materiales: aluminio, acero inoxidable, plástico y poliestireno. Todos los productos se caracterizan por su resistencia a la humedad y sus diseños contemporáneos. / Baglinox offers a wide range of skirting boards, both in straight and curved lines, in different sizes and materials: aluminium, stainless steel, plastic and polystyrene. All products are featured by their resistance to humidity and its contemporary design. / Baglinox propose une large gamme de plinthes, aussi bien en lignes droites que courbes, dans différentes tailles et matériaux : aluminium, inox, plastique et polystyrène. Tous les produits se distinguent par leur résistance à l'humidité et leur conception contemporaine.

### **Consulte pedidos mínimos**

Please consult minimum orders

Merci de nous consulter pour les quantités minimum

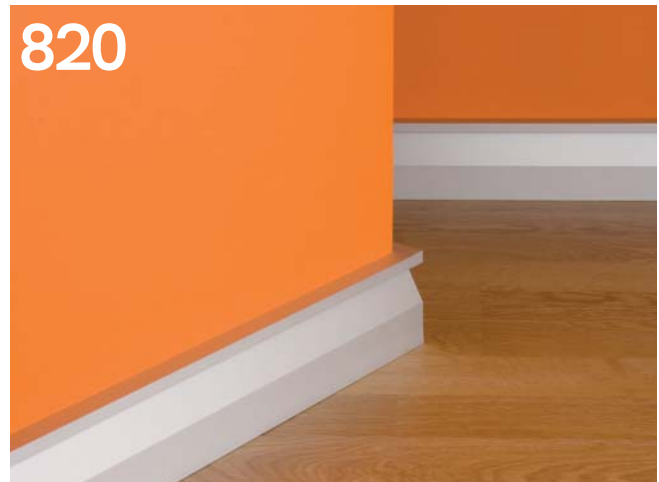
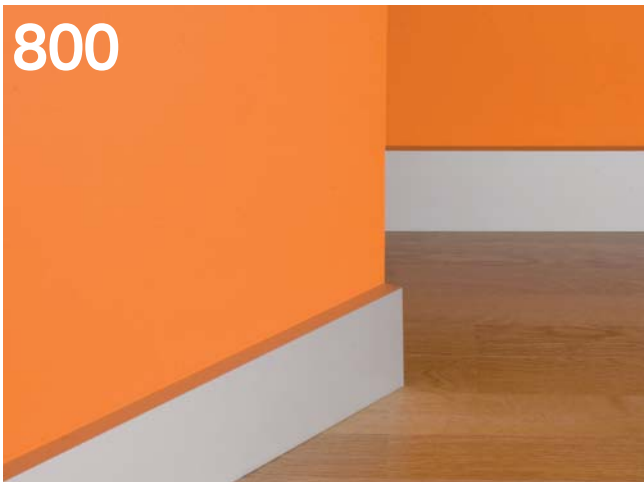
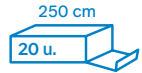


**Líneas rectas**  
**Straight lines**  
**Lignes droites**

**P** Granel / Bulk / Vrac



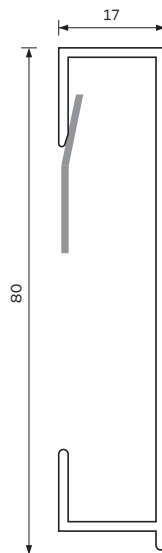
Solicite precio para cantidades  
Ask quotation linked to quantities  
Consultez les prix liés aux quantités



### CombiAlu 80 mm

250 cm

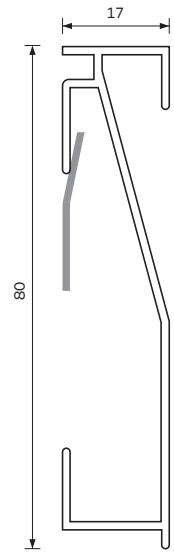
- Zócalo de aluminio de líneas rectas. Sistema de anclaje Blickx. **Accesorios** de montaje disponibles (Pg. 83). Combinable por tramos con los modelos Combilight, Combideco y Combicover.
- Aluminium skirting with straight lines. Blickx fixing system. Installation **accessories** available (Pg. 83). It can be combined with Combilight, Combideco and Combicover models.
- Plinthe en aluminium de lignes droites. Système de fixation Blickx. **Accessoires** d'installation disponibles (Pg. 83). Combinable avec les modèles Combilight, Combideco et Combicover.



### CombiLight 80 mm

250 cm

- Zócalo de aluminio de líneas rectas. Apropiado para inserción de tira luminosa de leds. Sistema de anclaje Blickx. **Accesorios** de montaje disponibles (Pg. 83). Combinable por tramos con los modelos Combialu, Combideco y Combicover.
- Aluminium skirting with straight lines. Suitable for the insertion of a light led strip. Blickx fixing system. Installation **accessories** available (Pg. 83). It can be combined with Combialu, Combideco and Combicover models.
- Plinthe en aluminium droite. Appropriée pour l'insertion d'une bande lumineuse à leds. Système de fixation Blickx. **Accessoires** d'installation disponibles (Pg. 83). Combinable avec les modèles Combialu, Combideco et Combicover.



800

32,87 €/u

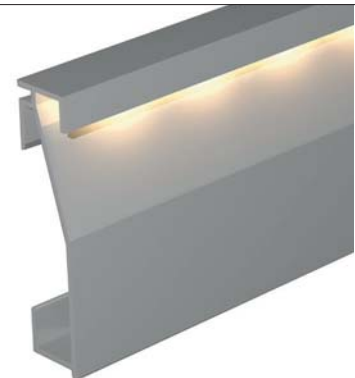
ALUM. 03	8000325000P
LB	800LB25000P



820

32,87 €/u

ALUM. 03	8200325000P
----------	-------------

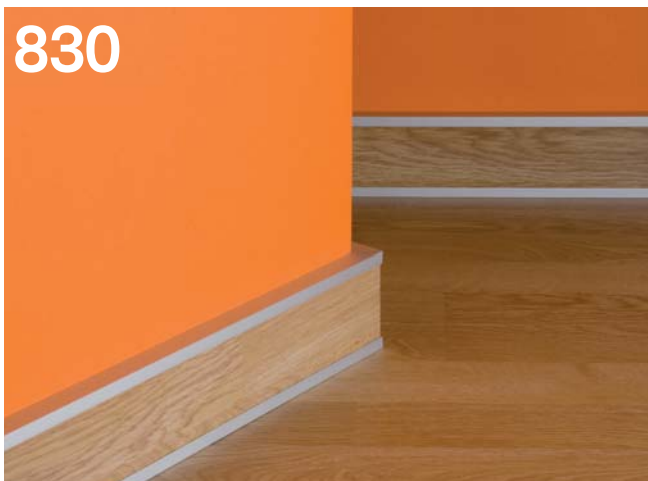
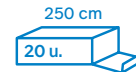


Emergencia - Corriente eléctrica - Detector de movimiento  
Emergency - Electric current - Motion detector  
Urgence - Courant électrique - Détecteur de mouvement

**P** Granel / Bulk/ Vrac



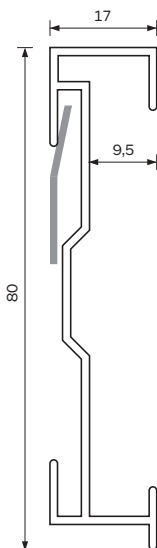
Solicite precio para cantidades  
Ask quotation linked to quantities  
Consultez les prix liés aux quantités



### CombiDeco 80 mm

250 cm

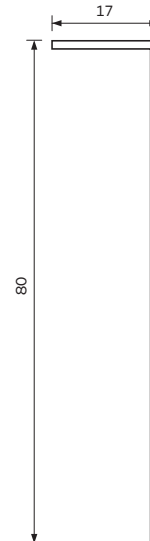
- Zócalo de aluminio de líneas rectas. Apropriado para la inserción de piezas de suelo laminado. Sistema de anclaje Blickx. **Accesorios** de montaje disponibles (Pg. 83). Combinable por tramos con los modelos Combialu, Combilight y Combicover.
- Aluminium skirting with straight lines. Suitable for the insertion of laminated floor pieces. Blickx fixing system. Installation **accessories** available (Pg. 83). It can be combined with Combialu, Combilight and Combicover models.
- Plinthe en aluminium de lignes droites. Appropriée pour l'insertion de pièces de sol stratifié. Système de fixation Blickx. **Accessoires** d'installation disponibles (Pg. 83). Combinable avec les modèles Combialu, Combilight et Combicover.



### CombiCover 80 mm

250 cm

- Cubrezócalo de aluminio de líneas rectas. **Accesorios** de montaje disponibles (Pg. 83). Combinable por tramos con los modelos Combialu, Combilight y Combideco.
- Aluminium skirting cover with straight lines. Installation **accessories** available (Pg. 83). It can be combined with Combialu, Combilight and Combicover models.
- Surplinthe en aluminium de lignes droites. **Accessoires** d'installation disponibles (Pg. 83). Combinable avec les modèles Combialu, Combilight et Combideco.



830

32,87 €/u

ALUM. 03 8300325000P



840

22,87 €/u

ALUM. 03 8400325000P  
LB 840LB25000P



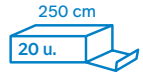


**Líneas curvas**  
**Curved lines**  
**Lignes courbes**

**P** Granel / Bulk / Vrac



Solicite precio para cantidades  
Ask quotation linked to quantities  
Consultez les prix liés aux quantités



**734/735\*/730\*/737/736\***



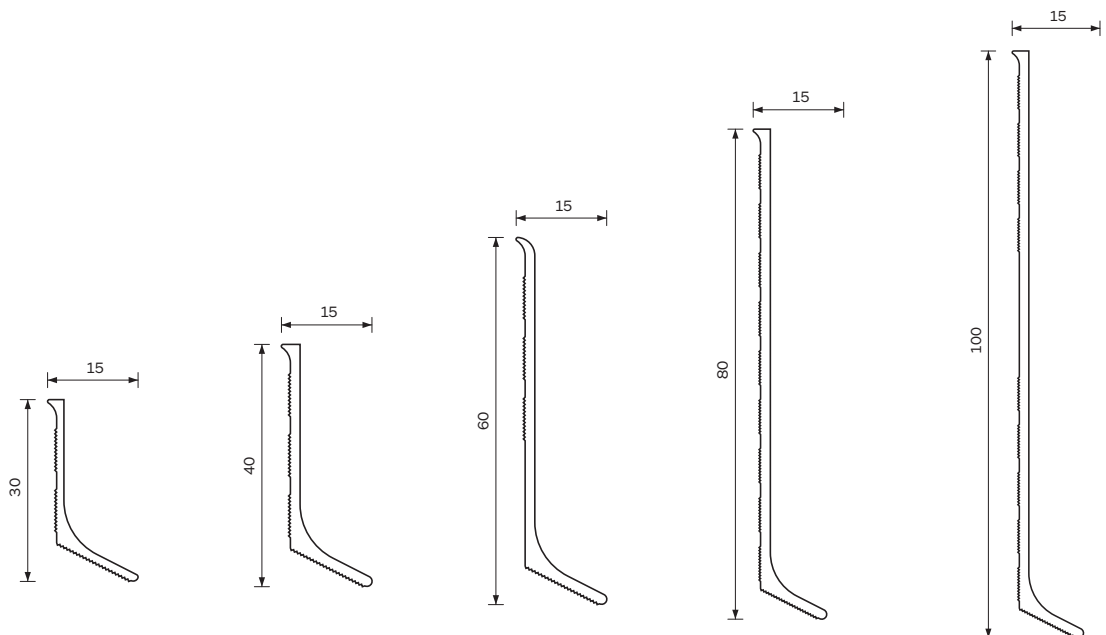
**6 Series**

250 cm

- Zócalo de aluminio de líneas curvas.  
(\* **Accesorios** de montaje disponibles (Pg. 83).
- Aluminium skirting with curved lines.  
(\* Installation **accessories** available (Pg. 83).
- Plinthe en aluminium de lignes courbes.  
(\* **Accessoires** d'installation disponibles (Pg. 83).



	<b>734</b>	<b>735</b>	<b>730</b>	<b>737</b>	<b>736</b>
<b>ALUM. 03</b>	7340325000P	7350325000P	7300325000P	7370325000P	7360325000P
<b>LB</b>	-	735LB25000P	730LB25000P	737LB25000P	736LB25000P
<b>LN</b>	-	735LN25000P	730LN25000P	737LN25000P	736LN25000P
	<b>11,58</b> €/u	<b>15,15</b> €/u	<b>19,32</b> €/u	<b>30,56</b> €/u	<b>35,83</b> €/u

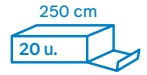


Film de protección de PVC / PVC protection sheet / Film de protection PVC

**A** Granel / Bulk/ Vrac



Solicite precio para cantidades  
Ask quotation linked to quantities  
Consultez les prix liés aux quantités



**124\*** Inox.  
**6 Series**

1240125000A

250 cm

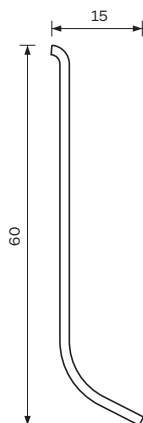
- Zócalo de acero inoxidable de líneas curvas.
- Stainless steel skirting with curved lines.
- Plinthe en acier inoxydable de lignes courbes.



**124**

01	1240125000A
----	-------------

**13,42** €/u



Film de protección de PVC / PVC protection sheet / Film de protection PVC



**904** Plastic  
**6 Series**

904\*\*25000A

250 cm

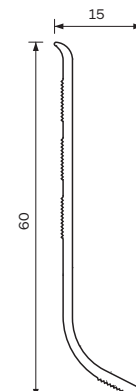
- Zócalo de plástico de líneas curvas.  
**Accesorios** de montaje disponibles (Pg. 83). Colores: aluminio (R1), cerezo (R2), arce (R3), sapeli (R5), haya (R6), blanco (R7) y negro (R8).
- Plastic skirting with curved lines.  
Installation **accessories** available (Pg. 83). Colours: aluminium (R1), cherry (R2), maple (R3), sapelli (R5), beech (R6), white (R7) and black (R8).
- Plinthe en plastique de lignes courbes.  
**Accessoires** d'installation disponibles (Pg. 83). Couleurs: aluminium (R1), cerisier (R2), érable (R3), sapelli (R5), hêtre (R6), blanc (R7) et noir (R8).



**904**

	R1	904R125000A
	R2	904R225000A
	R3	904R325000A
	R4	904R425000A
	R5	904R525000A
	R6	904R625000A
	R7	904R725000A
	R8	904R825000A

**9,08** €/u



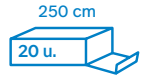


Líneas rectas  
Straight lines  
Lignes droites

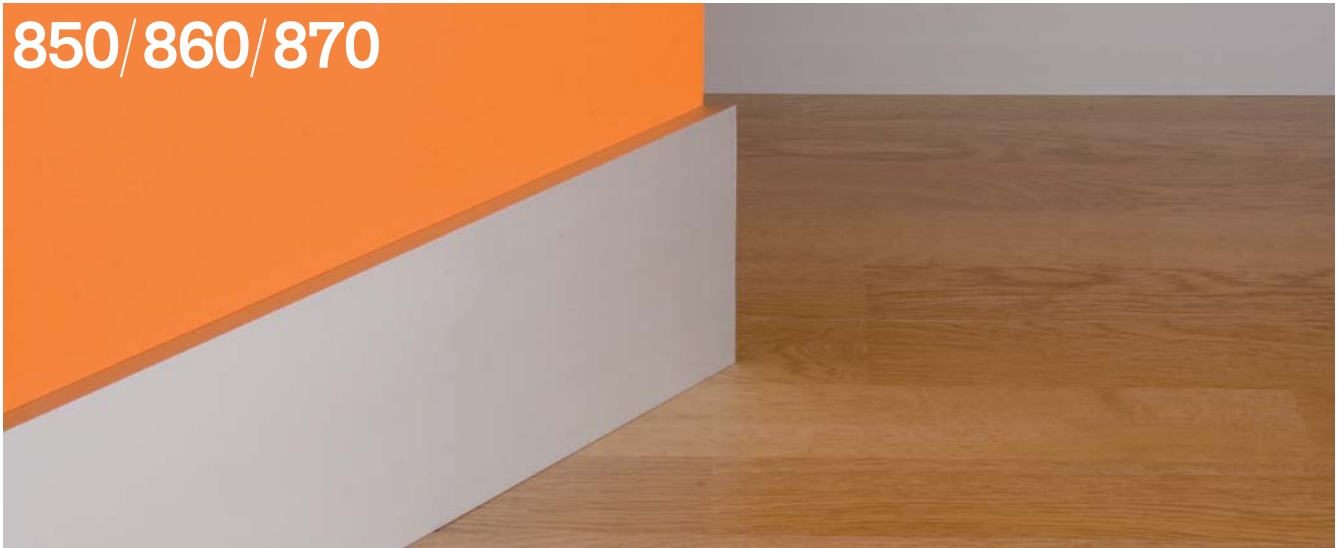
**P** Granel / Bulk / Vrac



Solicite precio para cantidades  
Ask quotation linked to quantities  
Consultez les prix liés aux quantités



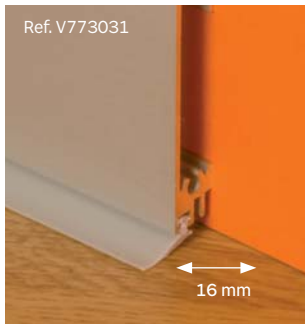
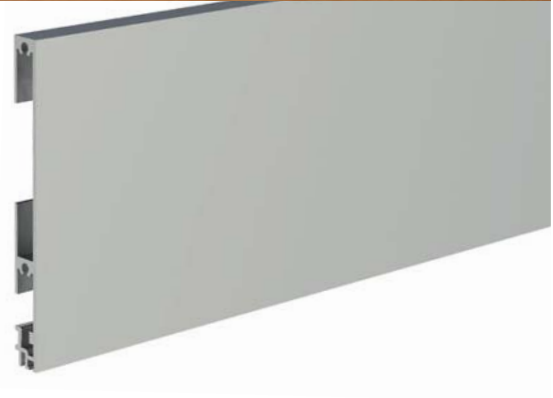
850/860/870



Office series

250 cm

- Zócalo de aluminio de líneas rectas. Sistema de anclaje Blickx. **Accesorios** de montaje de aluminio disponibles (**Pg. 83**).
- Aluminium skirting with straight lines. Blickx fixing system. Installation aluminium **accessories** available (**Pg. 83**).
- Plinthe en aluminium de lignes droites. Système de fixation Blickx. **Accessoires** d'installation en aluminium disponibles (**Pg. 83**).



Ref. V773031

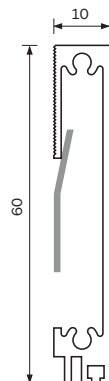
16 mm



Accesorios de montaje de aluminio  
Aluminium installation accessories  
Accessoires pour l'installation en aluminium

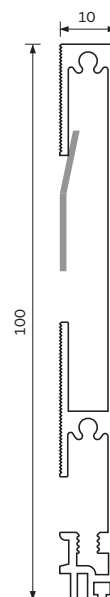
**850** **27,61** €/u

ALUM. 03	8500325058P
LB	850LB25058P



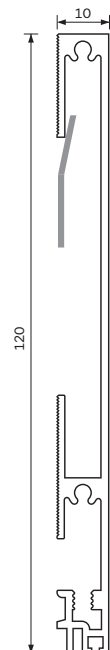
**860** **39,63** €/u

ALUM. 03	8600325058P
LB	860LB25058P
LN	860LN25058P



**870** **48,31** €/u

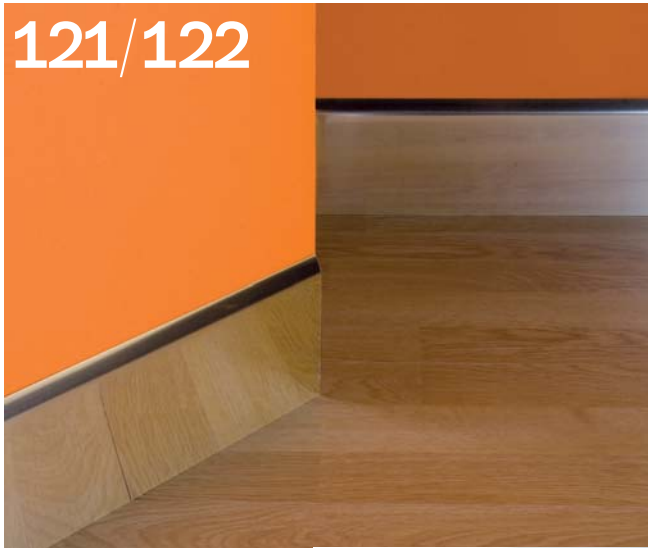
ALUM. 03	8700325058P
----------	-------------



**A** Granel / Bulk / Vrac



Solicite precio para cantidades  
Ask quotation linked to quantities  
Consultez les prix liés aux quantités



**Inox Series**

250 cm

- Zócalo de acero inoxidable reversible.
- Reversible stainless steel skirting.
- Plinthe réversible en acier inoxydable.

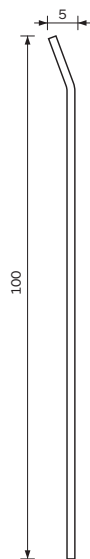
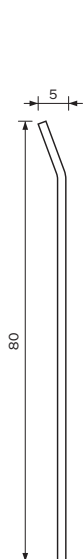


**121** **19,80 €/u**

26	1212625000A
----	-------------

**122** **25,21 €/u**

26	1222625000A
----	-------------



Film de protección de PVC / PVC protection sheet / Film de protection PVC



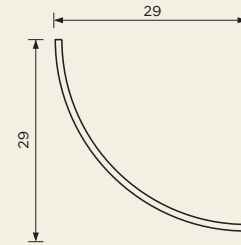
**Rinconeras**  
**Round corners**  
**Cornières**

240/250 cm



**049** Blister

Inox Series  
250 cm



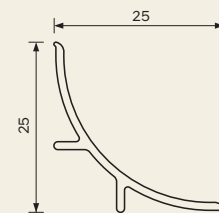
- Rinconera de acero inoxidable.
- Stainless steel round corner.
- Cornière en acier inoxydable.

REF: 0490125000C

**9,76 €/u**

**373** Blister

Alu  
250 cm



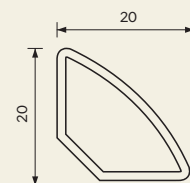
- Rinconera de aluminio.
- Aluminium round corner.
- Cornière en aluminium.

REF: 3730325000C

**18,37 €/u**

**910**

Plastic  
240 cm



- Rinconera de plástico.
- Plastic round corner.
- Cornière en plastique.

REF: 910R724000A  
BLANCO / WHITE / BLANC

**5,65 €/u**



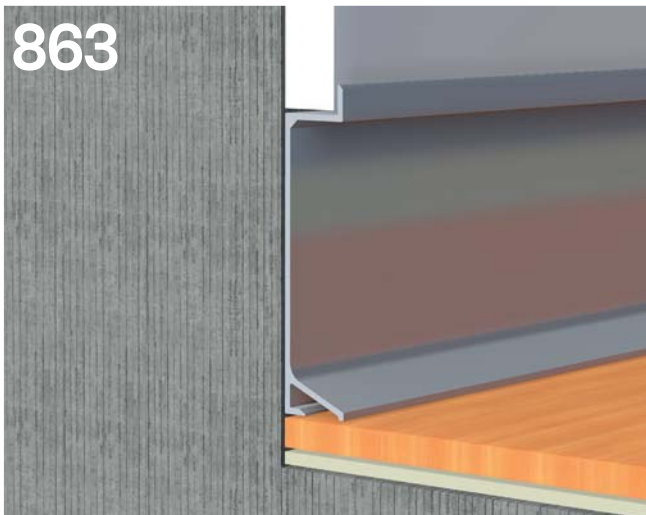
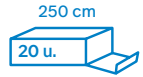


**Líneas rectas**  
**Straight lines**  
**Lignes droites**



Reversible

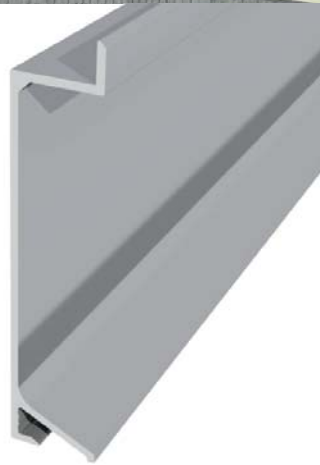
**P** Granel / Bulk / Vrac



**Alu Series**

250 cm

- Zócalos de aluminio de líneas rectas.
- Aluminium skirting with straight lines.
- Plinthes en aluminium droite.

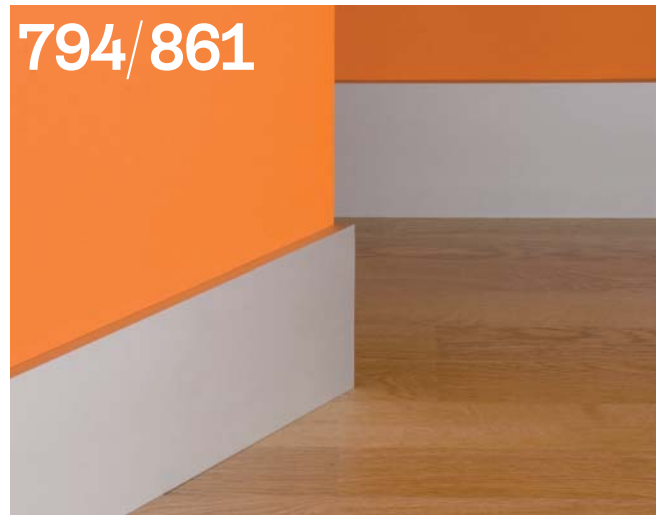
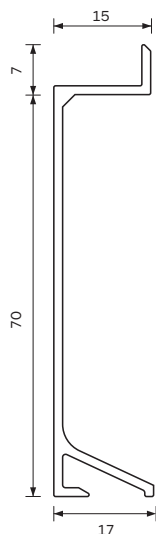


**863**  
863\*\*25000P

**28,68** €/u

ALUM. 03	8630325000P
LB	863LB25000P

(\*) Colores / Colours / Couleurs



**Alu Series**

250 cm

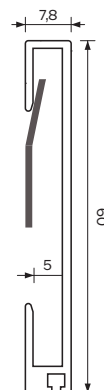
- Zócalo de aluminio reversible.
- Reversible aluminium skirting.
- Plinthe réversible en aluminium.



**794**  
794\*\*25000P

**23,29** €/u

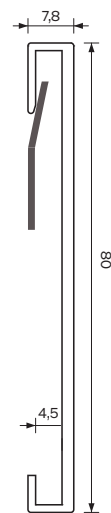
ALUM. 03	7940325000P
LB	794LB25000P
LN	794LN25000P



**861**  
861\*\*25000P

**29,60** €/u

ALUM. 03	8610325000P
----------	-------------





Resistente a la humedad  
Waterproof  
Résistant à l'humidité

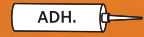


Granel / Bulk/ Vrac



Solicite precio para cantidades  
Ask quotation linked to quantities  
Consultez les prix liés aux quantités

# 90B/90C/90D/90E 90F/90G/90H



## Albion Series



225 cm

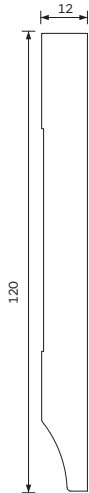
- Zócalo de poliestireno de líneas rectas. Resistente a la humedad.
- Polystyrene skirting with straight lines. Waterproof.
- Plinthe en polystyrène de lignes droites. Utilisable dans les zones humides.

### 90B\*

90BW122500A

**20,22** €/u

(\*) Blanco satinado /  
Satin white /  
Blanc satiné



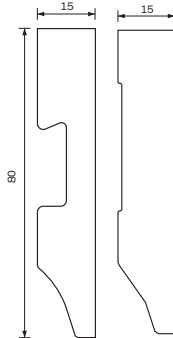
### 90C\*

90C\*\*22500A

**15,44** €/u

W1	90CW122500A	X
W4	90CW422500A	X
D7	90CD722500A	X
S9	90CS922500A	X
42	90C4222500A	X
84	90C8422500A	X
F6	90CF622500A	X

(\*) Colores /  
Colours /  
Couleurs

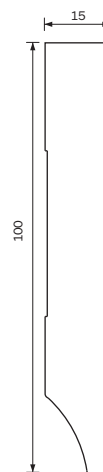


### 90D\*

90D\*\*22500A

**17,32** €/u

(\*) Blanco satinado y negro mate /  
Satin white and matt black /  
Blanc satiné et noir

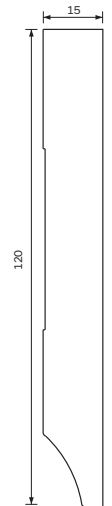


### 90E

90EW122500A

**20,41** €/u

(\*) Blanco satinado /  
Satin white /  
Blanc satiné



### 90F

90FW\*\*2500A

**13,40** €/u

(\*) Blanco satinado /  
Satin white /  
Blanc satiné

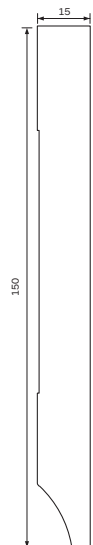


### 90G

90GW122500A

**24,69** €/u

(\*) Blanco satinado /  
Satin white /  
Blanc satiné

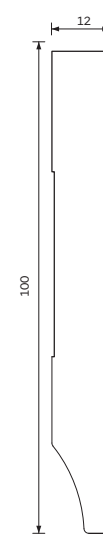


### 90H

90HW122500A

**18,94** €/u

(\*) Blanco satinado /  
Satin white /  
Blanc satiné

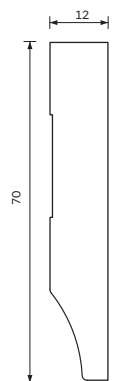


### 90P

90PW122500A

**13,48** €/u

(\*) Blanco satinado /  
Satin white /  
Blanc satiné





**Líneas rectas**  
**Straight lines**  
**Lignes droites**

**P** Granel / Bulk / Vrac



Solicite precio para cantidades  
Ask quotation linked to quantities  
Consultez les prix liés aux quantités

240 cm  
20 u.



**Plastic**   
9082224000P

240 cm

- Zócalo de plástico de líneas rectas. Acabados: blanco. Consulte pedidos mínimos.
- Plastic skirting with straight lines. Finishes: white. Please consult minimum orders.
- Plinthe en plastique de lignes droites. Finitions: blanc. Merci de nous consulter pour les quantités minimum.



**Plastic**   
909\*\*24000P

240 cm

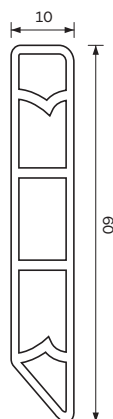
- Zócalo de plástico + espuma de líneas rectas.
- Plastic+foam skirting with straight lines. Finishes: white, oak, sapelli and aluminium. Please consult minimum orders.
- Plinthe en plastique+mousse de lignes droites.



**908**





**18,12 €/u**

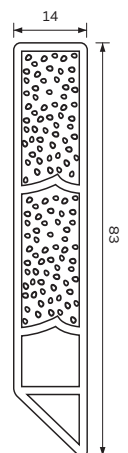
22	9082224000P
----	-------------



**909**

**19,98 €/u**

	12	9091224000P
	13	9091324000P
	20	9092025000P
	22	9092224000P



## Clickx system. Montaje / Assembly / Montage



Soporte / Support / Support  
Ref. V750000106

## Accesorios / Accessories / Accessoires

<b>COMBI SERIES</b>	Esquina exterior Outer corner Angle extérieur	Esquina interior Inner corner Angle intérieur	Conector Connector Embout de raccord	Terminal izdo. Left end cap Embout gauche	Terminal dcho. Right end cap Embout droit
PLÁSTICO PLASTIC PLASTIQUE					
<b>800</b>	V81**00011	V81**00012	V81**00013	V81**00014	V81**00015
<b>820</b>	V810300011	V810300012	V810300013	V810300014	V810300015
<b>830</b>	V810300011	V810300012	V810300016	V810300017	V810300018
<b>840</b>	V81**00011	V81**00012	V81**00013	V81**00014	V81**00015
€/u	1,02	1,02	0,88	0,88	0,88

<b>6 SERIES</b>	Esquina exterior Outer corner Angle extérieur	Esquina interior Inner corner Angle intérieur	Conector Connector Embout de raccord	Terminal izdo. Left end cap Embout gauche	Terminal dcho. Right end cap Embout droit
PLÁSTICO PLASTIC PLASTIQUE					
<b>735</b>	V81**20001	V81**20002	V81**20003	V81**20004	V81**20005
<b>730 / 124</b>	V81**00001	V81**00002	V81**00003	V81**00004	V81**00005
<b>736</b>	V81**30001	V81**30002	V81**30003	V81**30004	V81**30005
<b>904</b>	V81**00001	V81**00002	V81**00003	V81**00004	V81**00005
€/u	1,02	1,02	0,90	0,90	0,90

**OFFICE SERIES**

Accesorio único: Esquina exterior / terminales izdo. y dcho.  
Unique accessory: Outer corner / right and left end caps  
Accessoire unique: Angle extérieur / embouts droit et gauche

ALUMINIO  
ALUMINIUM  
ALUMINIUM



+ 4  
Pasadores  
Spring pins  
Goupilles

<b>850</b>	V81**10001
<b>860</b>	V81**10002
<b>870</b>	V810310003
€/u	3,41

**COMBI/ OFFICE SERIES**

Soporte  
Support  
Support



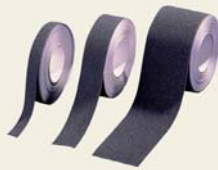
V750000106

0,17






**Antideslizante / Anti slip tape / Antidérapant**

Autoadhesivo  
Self Adhesive  
Autocollant



PRO  
A

B

Rollo Negro / Black Roll / Rouleau Noir	25 mm x 5 m		V790000014	7,11 €/u
Rollo Negro / Black Roll / Rouleau Noir	25 mm x 18 m		V790000016	24,17€/u
Rollo Negro / Black Roll / Rouleau Noir	50 mm x 5 m	V790000112	11,88 €/u	
Rollo Negro / Black Roll / Rouleau Noir	16 mm x 15 m	V790000115	24,17 €/u	
Rollo Negro / Black Roll / Rouleau Noir	50 mm x 18 m	V790000117	42,67 €/u	
Rollo Negro / Black Roll / Rouleau Noir	100 mm x 18 m	V790000118	85,24 €/u	
				
Rollo fotoluminiscente / Photoluminescent / Rouleau photoluminescent	25 mm x 5 m		V790000102	11,96 €/u
Rollo fotoluminiscente / Photoluminescent / Rouleau photoluminescent	25 mm x 18 m		V790000111	43,07 €/u
				
Rollo emergencia / Emergency roll / Rouleau noir et jaune	25 mm x 5 m		V790000126	10,44 €/u
Rollo emergencia / Emergency roll / Rouleau noir et jaune	25 mm x 18 m		V790000124	37,55 €/u
				
ROLLO TRANSPARENTE / TRANSPARENT ROLL / ROULEAU TRANSPARENT	25 mm x 5 m		V790000130	10,44 €/u

**Botones podotáctiles / Tactile studs / Clous podotactiles**

Ref. V76BDP011

V76BDP013 V76BDP012



PRO  
A

Estriado con tallo / Ribbed top stud / Strié avec tige	Inox 316 25x5 mm	V76BDP011	2,33 €/u	
Estriado sin tallo / Ribbed top no stem / Strié sans tige	Inox 316 25x5 mm	V76BDP013	1,34 €/u	
Liso sin tallo / Flat surface no stem / Lisse sans tige	Inox 316 25x5 mm	V76BDP012	1,29 €/u	

**Bandeja para calzado / Boot tray / Plateau pour chaussures**

**BASMAT**



PRO  
A

Bandeja de plástico negro / Plastic tray black / Plateau en plastique noir	755x380x3 mm	K2021	21,20 €/u	
--	--------------	-------	-----------	--

## Cinta de doble cara / Double sided tape / Adhésif double face

Blíster  
Blister  
Libre service



Rollo polipropileno / Polypropylene roll / Rouleau polypropylène	10 m x 50 mm	V780000011	3,18 €/u
Rollo polipropileno / Polypropylene roll / Rouleau polypropylène	25 m x 50 mm	V780000012	6,02 €/u
Rollo gasa / Cotton tissue roll / Rouleau toile de coton	10 m x 50 mm	V780000013	4,61 €/u
Rollo gasa / Cotton tissue roll / Rouleau toile de coton	25 m x 50 mm	V780000014	9,76 €/u



## Herramientas para cortar perfiles / Tools for cutting profiles / Outils pour la coupe de profils

Blíster  
Blister  
Libre service

Ref.  
V760000078  
V760000079



Ref.  
V760000074

Tijeras corta metal / Scissors for metal / Ciseaux pour métaux		V760000074	13,56 €/u
Minisierra para metal / Mini hacksaw / Mini scie à métaux		V760000078	5,91 €/u
5 hojas para minisierra / 5 blades for mini hacksaw / 5 lames pour mini scie		V760000079	5,31 €/u

## Cutter y cuchillas / Cutter and blades / Cutter et lames

Blíster  
Blister  
Libre service

Ref. V760000060



Ref. V760000077



Blister 10 cuchillas / 10 blades blister / Blister 10 lames		V760000071	2,54 €/u
Cutter auto retráctil blister + 2 cuchillas dobles / Self retracting cutter blister + 2 double blades		V760000077	5,81 €/u
Cutter blister / Cutter blister / Cutter blister		V760000060	9,96 €/u

## Brocas / Drill bits / Mèches



Broca + broca avellanadora / Drill bit + Countersink drill bit / Fraise d'encastrement de têtes de vis + mèche		V750000104	16,70 €/u
--	--	------------	-----------



## Diseño propio In-house design Conception propre

Baglinox ha desarrollado el perfil con colgador integrado, especialmente concebido para el sector de bricolaje. Sus ventajas son:

- Reducción del volumen del producto de hasta un 70%
- Resistencia: el colgador forma parte del propio producto.

Baglinox has developed the profile with the hanger integrated in it, specially conceived for the DIY sector. The advantages are:

- Up to 70% of reduction of the volume
- Resistance: the hanger is a part of the product.

Baglinox a développé le profil avec crochet intégré, spécialement conçu pour le secteur du bricolage. Les avantages sont:

- Réduction du volume du produit jusqu'à 70%
- Résistance: le crochet fait partie du propre produit.



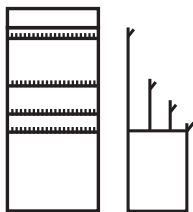
1



2

### EXP-001

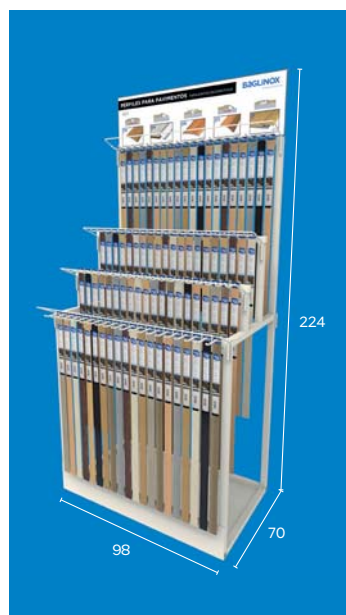
Dim. 98x70x224 cm



**88 referencias**  
66 ref. de hasta 93 cm  
22 ref. de hasta 166 cm

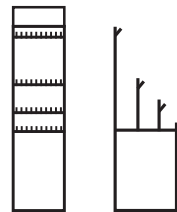
**88 references**  
66 ref. up to 93 cm  
22 ref. up to 166 cm

**88 références**  
66 réf. jusqu'à 93 cm  
22 réf. jusqu'à 166 cm



### EXP-004

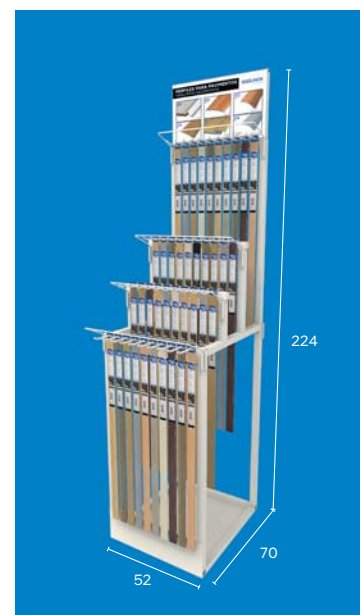
Dim. 52x70x224 cm



**44 referencias**  
33 ref. de hasta 93 cm  
11 ref. de hasta 180 cm

**44 references**  
33 ref. up to 93 cm  
11 ref. up to 180 cm

**44 références**  
33 réf. jusqu'à 93 cm  
11 réf. jusqu'à 180 cm





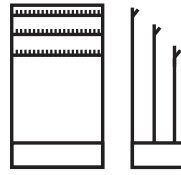
**Solicite una propuesta personalizada para su establecimiento**

Demandez une proposition personnalisée pour votre magasin.

Request a customized proposal for your store.

**EXP-007**

Dim. 100 x 50 x 143 cm



**66 referencias**  
22 ref. de hasta 93 cm  
44 ref. de hasta 93 cm

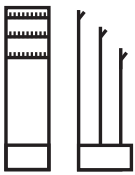
**66 referencias**  
22 ref. up to 93 cm  
44 ref. up to 93 cm

**66 références**  
22 réf. jusqu'à 93 cm  
44 réf. jusqu'à 93 cm



**EXP-014**

Dim. 50 x 50 x 143 cm



**33 referencias**  
22 ref. de hasta 93 cm  
11 ref. de hasta 93 cm

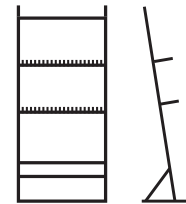
**33 referencias**  
22 ref. up to 93 cm  
11 ref. up to 93 cm

**33 références**  
22 réf. jusqu'à 93 cm  
11 réf. jusqu'à 93 cm



**EXP-022**

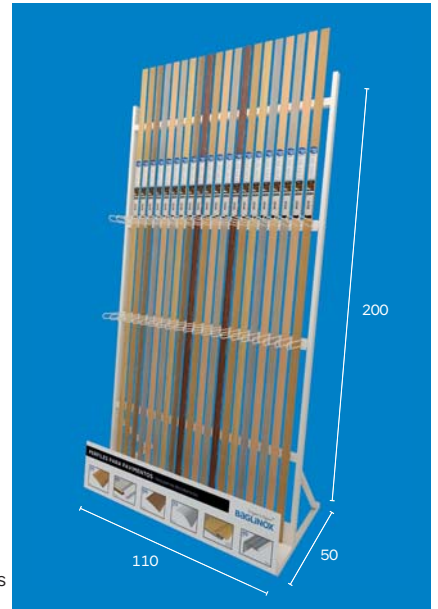
Dim. 110 x 50 x 200 cm



**Perfiles largos**  
22 espacios para perfiles largos de hasta 270 cm

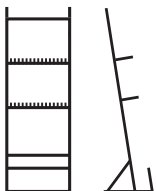
**Long Profiles**  
22 spaces for up to 270 cm long profiles

**Profils longs**  
22 espaces pour profils longs jusqu'à 270 cm de longueur



**EXP-023**

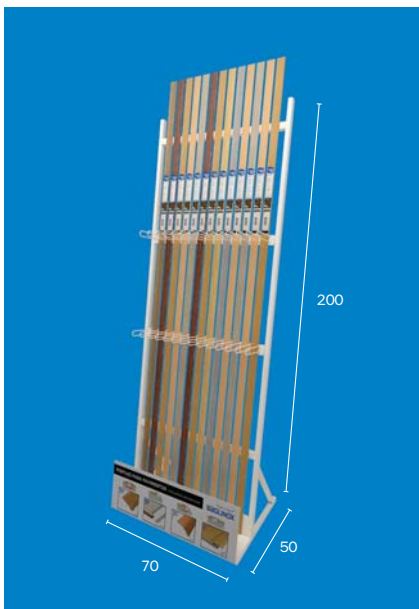
Dim. 70 x 50 x 200 cm



**Perfiles largos**  
13 espacios para perfiles largos de hasta 270 cm

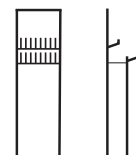
**Long Profiles**  
13 spaces for up to 270 cm long profiles

**Profils longs**  
13 espaces pour profils jusqu'à 270 cm de longueur



**EXP-100**

Dim. 40 x 41 x 153 cm



**16 referencias**  
16 ref. de hasta 93 cm

**16 referencias**  
16 ref. up to 93 cm

**16 références**  
16 réf. jusqu'à 93 cm





# Más de 200 colores disponibles

Consulte condiciones

**More than 200 colours available**

Conditions apply

**Plus de 200 couleurs disponibles**

Consultez les conditions applicables



## Perfiles de aluminio / Aluminium profiles / Profils en aluminium

Aluminio anodizado / Anodised aluminium / Aluminium anodisé



**03** Aluminio plata mate  
Matt silver aluminium  
Aluminium argent mat



**04** Aluminio oro mate  
Matt gold aluminium  
Aluminium or mat



**05** Aluminio bronce mate / Matt bronze aluminium / Aluminium bronze mat



**07** Alum. inox. cepillado  
Brushed steel aluminium  
Alu. inox brossé



**25** Aluminio acero mate  
Matt steel aluminium  
Aluminium acier mat

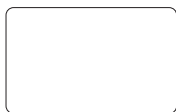


**09** Aluminio negro mate  
Matt black aluminium  
Aluminium noir mat

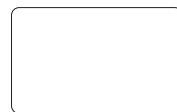
Lacados / Lacquered / Laqués



**LA** RAL 7016



**BL** RAL 9003



**LB** RAL 9010



**NL** RAL 9005



**LN** RAL 9011

Madera natural / Real wood  
Bois véritable



**50** Roble barnizado mate 50 / Matt varnished oak 50 / Chêne vernis mat 50



**65** Roble sin barnizar 65  
Unvarnished oak 65  
Chêne brut 65

Otros acabados / Other finishes / Autres finitions



**11** Haya clara 11  
Light beech 11  
Hêtre clair 11



**12** Sapeli 12  
Walnut 12  
Sapelli 12



**13** Roble 13  
Oak 13  
Chêne 13



**17** Haya vaporizada 17  
Steam beech 17  
Hêtre 17



**20** Negro 20  
Black 20  
Noir 20



**28** Arce 28  
Maple 28  
Érable 28



**30** Roble oscuro 30  
Dark oak 30  
Chêne foncé 30



**33** Roble rústico 33  
Old oak 33  
Chêne antique 33



**37** Nogal 37  
Walnut 37  
Noyer 37



**40** Roble calizo 40  
Limestone oak 40  
Chêne calcaire 40



**41** Roble natural 41  
Natural oak 41  
Chêne naturel 41



**42** Roble pulido 42  
Polished oak 42  
Chêne poli 42































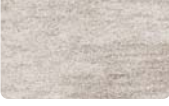






























**44** Roble pátina 44  
Patina oak 44  
Chêne patine 44



**45** Roble gris claro 45  
Light grey oak 45  
Chêne gris clair 45

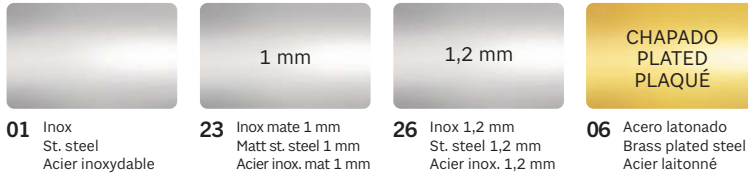
**Perfiles de aluminio / Aluminium profiles / Profils en aluminium**

Otros acabados / Other finishes / Autres finitions

						
<b>49</b> Fresno envejecido 49 / Aged rustic ash 49 / Frêne vieilli 49	<b>70</b> Roble blanco 70 White oak 70 Chêne blanc 70	<b>72</b> Wenge succupira 72 Wenge succupira 72 Wenge succupira 72	<b>73</b> Roble blanco gris 73 White grey oak 73 Chêne blanc gris 73	<b>80</b> Roble 80 Oak 80 Chêne 80	<b>84</b> Roble europeo 84 European oak 84 Chêne européen 84	<b>85</b> Roble rústico 85 Old oak 85 Chêne antique 85
						
<b>87</b> Roble blanqueado 87 Whitened oak 87 Chêne blanc 87	<b>91</b> Pino rústico 91 Old pine 91 Pin antique 91	<b>94</b> Roble rústico 94 Old oak 94 Chêne antique 94	<b>98</b> Roble claro 98 Light oak 98 Chêne clair 98	<b>0A</b> Avignon 0A	<b>1D</b> Bristol 1D	<b>2D</b> Straw 2D
						
<b>4B</b> Fairfield 4B	<b>4D</b> Vancouver 4D	<b>5A</b> Makham 5A	<b>5C</b> Silva 5C	<b>5D</b> Toronto 5D	<b>6A</b> A. black 6A	<b>6D</b> Sherbrooke 6D
						
<b>7A</b> Aspem white 7A	<b>7B</b> Cottage 7B	<b>8B</b> Markham 8B	<b>9C</b> Galway 9C	<b>A4</b> Haya A4 Beech A4 Hêtre A4	<b>A5</b> Haya A5 Beech A5 Hêtre A5	<b>AP</b> Roble clásico AP Classic oak AP Chêne classique AP
						
<b>AT</b> Roble blanco loft AT Loft white oak AT Chêne blanc loft AT	<b>AV</b> Olmo blanco AV White elm AV Orme blanc AV	<b>B1</b> Roble rústico B1 Old oak B1 Chêne antique B1	<b>C4</b> Roble polar C4 Polar oak C4 Chêne polaire C4	<b>C8</b> Roble decapé C8 Stripped oak C8 Chêne decapé C8	<b>C9</b> Roble harvest C9 Harvest oak C9 Chêne harvest C9	<b>D4</b> Roble clásico D4 Classic oak D4 Chêne classique D4
						
<b>D5</b> Roble oscuro decapé D5 Dark stripped oak D5 Chêne foncé décapé D5	<b>D6</b> Roble Laponia D6 Lapland oak D6 Chêne Laponie D6	<b>D7</b> Roble viejo D7 Old oak D7 Chêne vieux D7	<b>D9</b> Roble cepg. relieve D9 Relief brus. oak D9 Chêne relief bros. D9	<b>E1</b> Roble clásico E1 Classic oak E1 Chêne classique E1	<b>E2</b> Roble gris E2 Grey oak E2 Chêne gris E2	<b>E5</b> Roble E5 Oak E5 Chêne E5
						
<b>E8</b> Roble E8 Oak E8 Chêne E8	<b>E9</b> Roble pure E9 Pure oak E9 Chêne pure E9	<b>F2</b> Roble surf F2 Surf oak F2 Chêne surf F2	<b>F5</b> Roble Bergen F5 Bergen oak F5 Chêne bergen F5	<b>F6</b> Roble calcio F6 Calcium oak F6 Chêne calcium F6	<b>F9</b> Roble diamante F9 Diamond oak F9 Chêne diamant F9	<b>G0</b> Roble cuarzo G0 Quartz oak G0 Chêne quartz G0
						
<b>G1</b> Roble azufre G1 Sulfur oak G1 Chêne soufre G1	<b>G2</b> Roble crudo G2 Raw oak G2 Chêne brut G2	<b>G3</b> Roble G3 Oak G3 Chêne G3	<b>S3</b> Roble Beige S3 Beige oak S3 Chêne beige S3	<b>S4</b> Roble claro loft S4 Loft light oak S4 Chêne clair loft S4	<b>S5</b> Roble blanco loft S5 Loft white oak S5 Chêne blanc loft S5	<b>S9</b> Roble gris S9 Grey oak S9 Chêne gris S9
						
<b>T2</b> Olmo blanco T2 White elm T2 Orme blanc T2	<b>T3</b> Roble viejo T3 Old oak T3 Chêne vieux T3	<b>Z3</b> Studio olmo blanco Z3 White elm studio Z3 Studio orme blanc Z3				

## Basic Line

### Acero / Steel / Acier



### Otros acabados / Other finishes / Autres finitions



### Colores digitales

Gracias a la tecnología digital, Baglinox puede incorporar nuevos acabados a partir de una muestra de pavimento. Disponible para los perfiles fabricados con aluminio. Consulte condiciones.

### Digital colours

Thanks to the digital technology, Baglinox can add more finishes from a flooring sample. Available for aluminium profiles. Please consult conditions.

### Couleurs numériques

Grâce à la technologie numérique, Baglinox peut incorporer des nouvelles finitions à partir d'un échantillon. Disponible pour les profils en aluminium. Veuillez consulter les conditions applicables.



### Correspondencia de colores con marcas de pavimentos

Consulte la lista actualizada de correspondencias en [www.baglinox.com](http://www.baglinox.com)

### Colour match. Flooring brands

Check the updated list of matches on [www.baglinox.com](http://www.baglinox.com)

### Contretypages. Marques de revêtements de sols

Consultez la liste actualisée de contretypages sur [www.baglinox.com](http://www.baglinox.com)



## Condiciones generales de venta en España

### PEDIDOS

Sólo se aceptarán pedidos confirmados por escrito mediante correo electrónico.

- E-mail: pedidos@baglinox.com

### PRECIOS

Los precios de esta tarifa son por unidad, IVA no incluido. Los precios mostrados pueden ser modificados en cualquier momento.

### PORTES

En pedidos superiores a 300 € (IVA no incluido) los portes serán gratuitos. La mercancía se entregará siempre en el domicilio del cliente dentro de la península. En pedidos inferiores a este importe se efectuará un recargo de 20 € (+ IVA) en concepto de gastos de envío de la mercancía, 6 € (+ IVA) para las provincias de Madrid y Barcelona. Para pedidos fuera de la península las condiciones de entrega y portes serán pactadas expresamente.

### RECLAMACIONES-DEVOLUCIONES

No se aceptarán devoluciones sin previo aviso. Deberán ser efectuadas dentro de los 10 días hábiles siguientes a la recepción de la mercancía. En el caso de que se produzcan anomalías en el transporte (paquetes abiertos, golpeados, bultos que faltan...), deben indicarse en el albarán de entrega del transportista.

### CANTIDADES ESPECIALES

Los pedidos de grandes cantidades pueden disponer de un descuento adicional.

### GRANEL / BLÍSTER

Todos los artículos, excepto determinados productos de la sección accesorios, pueden ser adquiridos tanto en versión granel como blíster, con su propio código EAN.

### CANTIDADES MÍNIMAS POR ARTÍCULO

(Referencias presentes en este catálogo)

Las cantidades mínimas por referencia son 10-12 unidades, según modelos. Excepcionalmente se admite una cantidad menor por referencia cuando el pedido supere los 300 €.

### PLAZOS DE EXPEDICIÓN

- Los pedidos que contengan únicamente referencias presentes en este catálogo se expedirán en un plazo máximo de 4 días laborables, de lunes a viernes. Los 4 días laborables se contabilizarán desde la fecha de recepción del pedido hasta las 13:00 horas. Los pedidos recibidos a partir de las 13:00 horas se contabilizarán como recibidos el día laborable siguiente. Este plazo se aplica solamente a artículos estándar sin ningún tipo de personalización.
- Aquellos pedidos que contengan referencias no presentes en este catálogo tendrán como fecha de expedición la indicada para los artículos fuera de catálogo. Dicha fecha se indicará en la confirmación de pedido.
- Ejemplo: Un pedido recibido el lunes antes de las 13:00 h será expedido como muy tarde el jueves de la misma semana. Este pedido debe contener únicamente referencias presentes en este catálogo.
- Baglinox declina cualquier responsabilidad motivada por la imposibilidad de suministro. Baglinox no se hace responsable de los plazos de entrega por parte del transporte.

### COLORES

Baglinox dispone de una gama de más 200 colores en sus gamas de perfiles de aluminio. En la página web [www.baglinox.com](http://www.baglinox.com) podrá consultar el listado actualizado de acabados y su correspondencia con las colecciones de los principales fabricantes de suelos.

### PEDIDOS ESPECIALES.

#### ARTÍCULOS FUERA DE CATÁLOGO

- Baglinox fabrica sus productos. Consulte cantidad mínima, precio y plazo de fabricación para aquellas referencias, modelos o medidas no presentes en este catálogo.
- Los productos mostrados en este catálogo pueden ser modificados o retirados del mismo sin previo aviso.

## Portugal

### PORTES

En pedidos superiores a 300 € (IVA no incluido) los portes serán gratuitos. La mercancía se entregará siempre en el domicilio del cliente en Portugal continental. En pedidos inferiores a este importe se efectuará un recargo de 25 € (+ IVA) en concepto de gastos de envío de la mercancía. Para pedidos fuera del continente, las condiciones de entrega y portes serán pactadas expresamente.

## Referencias

Nuestras referencias se componen de 11 caracteres divididos en 5 grupos:

- Los tres primeros dígitos indican la referencia o forma del perfil.
- Los dos dígitos siguientes indican el material o acabado: 01 Inox, 11 Haya, 13 Roble, etc.
- Los tres dígitos siguientes indican la longitud del perfil en mm.
- Los 2 dígitos siguientes indican el proceso: adhesivo, atornillar, etc.
- La última posición indica la presentación: granel, blíster, etc.

### Ejemplo:

370 03 090 01 B

Perfil ref. 370 en color alum. plata (03) de 90 cm autoadhesivo blíster

### (\*) PRECIOS PRESENTACIÓN BLÍSTER

Longitud (cm)	Precio
73, 83, 90, 93, 100	0,90 €
120, 135, 166, 180, 200, 225	1,50 €
240, 250, 270, 300	2,15 €

## International conditions of sale

### ORDERS

The orders must be placed by e-mail

- E-mail: pedidos@baglinox.com

### PRICES

The prices shown in this catalogue are per unit, taxes not included. The prices shown can be modified at any time.

### SHIPPING

The prices shown in this catalogue are Ex-works. Baglinox can organize the shipping under client's request.

### CLAIMS-RETURNS

Returns without previous communication are not accepted. The claims must be made within 10 working days after the reception of the goods. In the case of anomalies in the transport (open or damaged packages, missing parcels...), please indicate it in the delivery note of the hauler.

### SPECIAL QUANTITIES

Big orders may have an additional discount.

### BULK/BLISTER

All the products, except certain articles of the accessories' section, can be purchased by bulk or blister version, with its own label and EAN code.

### MINIMUM AMOUNTS PER ITEM

(References in this catalogue)

The minimum quantities per reference are 10-12 units, according to models. Exceptionally, a smaller quantity is accepted by reference.

### LEAD TIMES

- Orders containing only references present in this catalogue will be dispatched within a maximum period of 4 working days, from Monday to Friday. The 4 working days will be counted from the date of reception of the order until 13:00 h. Orders received after 13:00 h. will be counted as received the following business day. This period applies only to standard articles without any type of customization.
- Those orders that contain references not present in this catalogue will have the despatch date indicated for items out of catalogue. This date will be indicated in the order confirmation.
- Example: An order received on Monday before 13:00 h will be shipped on Thursday of the same week at the latest. This order must contain only references present in this catalogue.
- Baglinox declines all responsibility for the impossibility of supply. Baglinox is not responsible for delivery times by the transport.

### COLOURS

Baglinox offers a range of 200 colours in the aluminium profiles range. On the website [www.baglinox.com](http://www.baglinox.com) you can consult the updated list of finishes and their correspondence with the collections of the main flooring manufacturers.

### SPECIAL ORDERS.

#### PRODUCTS OUT OF CATALOGUE

- Baglinox manufactures its products. Please consult minimum quantity, price and manufacturing period for references, models or measures not present in this catalogue.

# Conditions générales de vente en France

- The products shown in this catalogue may be modified or withdrawn from it without prior notice.

## References

Our references are composed of 11 characters divided in 5 groups:

- The 3 first positions indicate the reference or design of the profile.
- The 2 next positions indicate the material or finish: 01 Stainless steel, 11 Beech, 13 Oak, etc.
- The next 3 ones indicate the length of the profile.
- The next 2 positions indicate the process: self-adhesive, drilled, etc.
- The last position indicates the presentation: bulk, blister, etc.

Example:

370 03 090 01 B

Profile ref. 370, silver alum (03), 90 cm long, self-adhesive blister

### (\*) PRICE OF BLISTER PRESENTATION

Length (cm)	Price
73, 83, 90, 93, 100	0,90 €
120, 135, 166, 180, 200, 225	1,50 €
240, 250, 270, 300	2,15 €

## COMMANDES

Seules les commandes écrites seront acceptées via l'envoi d'un mail.

- E-mail: commandes@baglinox.com

La commande minimale est de 200 € HT.

## PRIX

Les prix de ce tarif sont à l'unité, hors taxes (HT). Les prix affichés peuvent être modifiés à tout moment.

## FRAIS DE PORT

Les commandes sont franco France métropolitaine à partir d'un montant minimal de 400 € HT. La marchandise sera toujours livrée au domicile du client en France métropolitaine. Les commandes entre le minimum de 200 et 400 € HT feront l'objet d'un forfait de frais d'envoi de la marchandise de 40 € HT. Les commandes hors France métropolitaine feront l'objet d'une étude de transport au cas par cas.

## RÉCLAMATIONS - RETOURS

Aucun retour ne pourra être accepté sans avertissement au préalable. Ils devront être effectués dans une période de 10 jours suivant la réception de la marchandise. En cas d'anomalies lors du transport (paquets ouverts, abîmés, colis manquants), des réserves devront être portées sur le bon de livraison du transporteur. Des photographies des profils abîmés seront également demandées afin de pouvoir justifier la réclamation auprès du transporteur.

## QUANTITÉS SPÉCIALES

Les commandes de grandes quantités peuvent faire l'objet d'une remise additionnelle.

## SANS EMBALLAGE BLISTER / EMBALLAGE BLISTER

Tous les articles, sauf certains produits déterminés de la catégorie accessoires, peuvent être achetés tant en version "sans emballage blister" qu'en version "emballage blister", avec son propre code EAN.

## QUANTITÉS MINIMALES PAR ARTICLE

(Références présentes dans ce catalogue)

Les quantités minimales par référence sont de 10 à 12 unités, selon la longueur et les modèles. A titre exceptionnel, il pourra être admis une quantité moindre par référence dès lors que la commande dépasse les 400 € HT.

## DÉLAIS D'EXPÉDITION

- Les commandes contenant uniquement des références présentes dans ce catalogue seront expédiées dans un délai maximum de 4 jours ouvrés, du lundi au vendredi. Les 4 jours ouvrés seront comptés à partir de la date de réception de la commande jusqu'à 13h00. Les commandes reçues après 13h00 seront comptées comme reçues le jour ouvrable suivant. Ce délai s'applique uniquement aux articles standards sans aucun type de personnalisation.

- Les commandes contenant des références non présentes dans ce catalogue auront la date d'expédition des articles hors catalogue. Cette date sera indiquée dans la confirmation de commande.
- Exemple : Une commande reçue le lundi avant 13h00 sera expédiée le jeudi de la même semaine au plus tard. Cette commande doit contenir uniquement des références présentes dans ce catalogue.

## COULEURS

Baglinox présente une gamme de 200 couleurs dans ses gammes de profils aluminium. Sur le site web www.baglinox.com on pourra consulter la liste actuelle de finitions et sa correspondance avec les principaux fabricants de sols.

## COMMANDES SPÉCIALES.

### ARTICLES HORS CATALOGUE

- Baglinox fabrique ses produits. Veuillez consulter la quantité minimale, le prix et le délai de fabrication pour les références, modèles ou dimensions ne figurant pas au catalogue.
- Les produits présentés dans ce catalogue peuvent être modifiés ou retirés sans préavis.

## Références

Nos références sont composées de 11 caractères divisés en 5 groupes:

- Les trois premières chiffres indiquent la référence ou la forme du profil.
- Les deux positions suivantes indiquent le matériel ou la finition: 01 Acier inoxydable, 11 Hêtre, 13 Chêne, etc.
- Les 2 chiffres suivantes indiquent la longueur du profil.
- Les 2 chiffres suivantes indiquent le processus: adhésif, percé, etc.
- La dernière position indique le type de présentation du produit.

Exemple:

370 03 090 01 B

Profil réf. 370 couleur alu. argent (03) de 90 cm, auto-adhésif blister

### (\*) PRIX PRÉSENTATION BLISTER

Longueur (cm)	Prix
73, 83, 90, 93, 100	0,90 €
120, 135, 166, 180, 200, 225	1,50 €
240, 250, 270, 300	2,15 €

## ÉCO-CONTRIBUTION

La part du coût unitaire que Baglinox supporte pour la gestion des déchets de PMCB, tel que facturé par l'éco-organisme auquel Baglinox adhère, est intégralement répercutée à l'acheteur professionnel du produit sans possibilité de réfaction. Conformité REP PMCB : L'identifiant unique prévu à l'article L. 541-10-13 du code de l'environnement, attestant de la conformité du Vendeur à ses obligations, est le suivant : FR286675\_04HQAV



**Advertencia  
Warning  
Avertissement**

### ADHESIVO HOT MELT

Los perfiles autoadhesivos disponen de bandas de adhesivo termofusible. En los meses muy fríos se recomienda calentar los perfiles para facilitar su aplicación.

### HOT MELT ADHESIVE

The self-adhesive profiles are provided with hot melt adhesive bands. In the coldest months we recommend to heat the profiles to make easier their application.

### ADHÉSIF HOT MELT

Les profils autoadhésifs disposent de bandes d'adhésif thermofusible. Dans les mois les plus froids nous recommandons de chauffer les profils pour faciliter leur application.

# 2025

## Navarra

CENTRAL  
Pol. Comarca I, C/L, nº 27  
31160 Orcoyen.  
Navarra. Spain  
Tel. (+34) 948 290 552  
baglinox@baglinox.com

---

## Madrid

ALMACÉN  
Pol. Los Olivos, C/ Empleo, 39  
28906 Getafe. Madrid  
Tel. (+34) 91 129 12 12  
madrid@baglinox.com

---

## Barcelona

ALMACÉN  
C/ del Crom, 68  
08907 L'Hospitalet de Llobregat  
Barcelona  
Tel. (+34) 93 474 28 53  
bcn@baglinox.com

---

## United Kingdom

CONTACT  
Mr. Rob Moran  
Tel. (+44) (0) 778 7319 786

---

## France-Ouest

CONTACT  
Mr. Thierry Lapeyre  
Tel. (+33) (0) 6 38 12 70 71

---

## France-Est

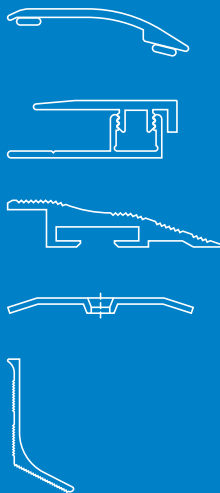
CONTACT  
Mr. Rudy Behague  
Tel. (+33) (0) 6 85 04 38 44

---

## Portugal

CONTATO  
Sr. Nuno Amaral  
Tel. (+351) 932 77 73 70

---



**BAGLINOX**  
[www.baglinox.com](http://www.baglinox.com)



Designed by Baglinox<sup>®</sup>